

Nice

Gate & Door

Systeme für den Antrieb und die
Steuerung von Zufahrtstoren,
Garagentoren und Schranken.

Katalog 2024



Nice Gate&Door

Katalog 2024

Inhalt:

Why Nice	4	Systeme für Garagen- und Industrietore	151
Smart-Home-Systeme	19	Steuerungssysteme	192
Programmiergeräte	28	Zubehör	212
Hi-Speed-Systeme	32	Steuergeräte	238
Systeme für Drehtore	60	Leitfaden zur Kompatibilität der Systeme	253
Systeme für Schiebetore	109	Alphabetisches Code-Verzeichnis	257
Schrankensysteme	133	Index Legacy-Produkte	268

Nice

Why Nice

Am Anfang stand die schlichte Geste des Hereinbittens: Tore öffnen ist gleichbedeutend mit der Aufforderung, Projekte zu entdecken, die benutzerfreundlich, leicht zu montieren und konzipiert sind, um das Wohlbefinden zu verbessern.

Wir realisieren intelligente Systeme für die Gebäudetechnik und entwickeln Lösungen, die in ihrem Kern innovativ sind und bei denen Wert auf die Gestaltung der Formen gelegt wird.

Warum Nice?

Nice entwirft jeden Tag nicht nur Antriebe, sondern auch modulare und anpassbare Systeme, die das Leben sicherer, angenehmer und einfacher gestalten können.



Ein Netzwerk, international.

Wir sprechen mehr als 20 Sprachen, sind in 100 Ländern weltweit vertreten und haben Mitarbeitende aus mehr als 30 Nationen.

Mittels direkter Filialen und 15 Forschungszentren, die in der Lage sind, die Bedürfnisse der Verbraucher in effiziente Gebäudetechniksysteme umzusetzen, sind wir in der ganzen Welt tätig.

In unserem Hub, TheNicePlace, dreht sich alles um Interaktion und Partizipation. Dort vibriert unser Spirit mit dem Ziel, kontinuierlich und in die Zukunft denkend zu wachsen.

Design Thinking, einfach.

Wenn wir Bedürfnisse visualisieren, sind wir kreativ, bei der Lösungsfindung pragmatisch.

Einfach nur Produkte realisieren war uns noch nie genug: Wir konzipieren Lösungen und Methoden, die es ermöglichen, das Leben in vollen Zügen zu genießen.

Anregungen nehmen wir uns zu Herzen. Sie leiten uns bei der Gestaltung von Netzwerken, die sich einander ergänzen und Bedürfnissen gerecht werden oder diese vorwegnehmen.

Technologie, smart.

Unser Ansatz an die Technik basiert auf den Menschen: Für sie gestalten wir flexible und personalisierbare Systeme im Bewusstsein, dass jeder Einzelne einen anderen Lebensstil und andere Gewohnheiten hat.

Wir setzen auf funktionelle Technologie, die Probleme löst, Menschen mit besonderen Bedürfnissen unterstützt, schlicht und einfach die Gewissheit eines sicheren Gebäudes verschafft, das mit seinen Bewohnern im Dialog steht.

Nice – wir planen eine nachhaltige Zukunft.

Im Einklang mit den Zielsetzungen der Agenda 2030 der UNO engagieren wir uns für die Entwicklung von Systemen, die dazu ermutigen, die Umweltbelastung zu reduzieren, und die die Energieverschwendung bekämpfen, bei deren Herstellung besonderer Wert auf die Ökobilanz des Planeten gelegt wird.



**Unser Planet ist die Erde,
unser Zuhause ist die Zukunft.**

Wir planen eine saubere, nachhaltige,
sichere Zukunft.





Alltagsgerecht

Der Wert, den wir der Nachhaltigkeit beimessen, ist ein fester Bestandteil unseres aktiven Engagements, um das Leben der Menschen, die sich für Nice entscheiden, sicherer und bewusster zu gestalten.

Wir entwickeln Projekte, die die Regelung von natürlichem Licht und Wärme optimieren, realisieren Systeme für die Kontrolle des Energieverbrauchs, garantieren Sicherheit und Wohlbefinden durch die Messung der Luftqualität und des Gehalts an schädlichen Gasen, indem wir integrierte Systeme bieten, die ein komplettes Gebäudemanagement ermöglichen und die Lebensqualität seiner Bewohner verbessern.

Planetengerecht

Unsere Liebe zur Erde veranlasst uns, Systeme zu realisieren, die dazu beitragen, den Energieverbrauch von Gebäuden zu steuern.

Die von uns entwickelten Lösungen für das Gebäudemanagement sind auf Nachhaltigkeit ausgelegt und tragen dazu bei, die Umweltbelastung zu reduzieren und die Energieeffizienz zu steigern. Wir realisieren Lösungen für die Regelung und Steuerung von Heizung, Kühlung und Beleuchtung sowie für die Überwachung der elektrischen Lasten: Wir stehen den Anwendern zur Seite und bieten neue Formen des bewussten Wohlbefindens.

Zukunftsgerecht

Bei der Entwicklung unserer Produkte haben wir das Ziel vor Augen, unseren ökologischen Fußabdruck zu reduzieren und die Lebensqualität zu verbessern.

Wir legen Wert auf Umweltnachhaltigkeit und waren weltweit eines der ersten Unternehmen, das mit Life-Cycle-Assessment Leitlinien den Lebenszyklus von Elektromotoren festgelegt und die internationale EPD-Zertifizierung, Environmental Product Declaration, erhalten hat.

Wir entwerfen sichere und energieeffiziente Haussteuerungen aus recycelten Materialien. Unsere Verpackungen sind nachhaltig, denn sie bestehen aus unbehandelter Pappe, die zu 100 % recycelbar ist, und enthalten keine Kunststoffteile. Die Bedienungsanleitungen stehen in digitaler Form zur Verfügung.

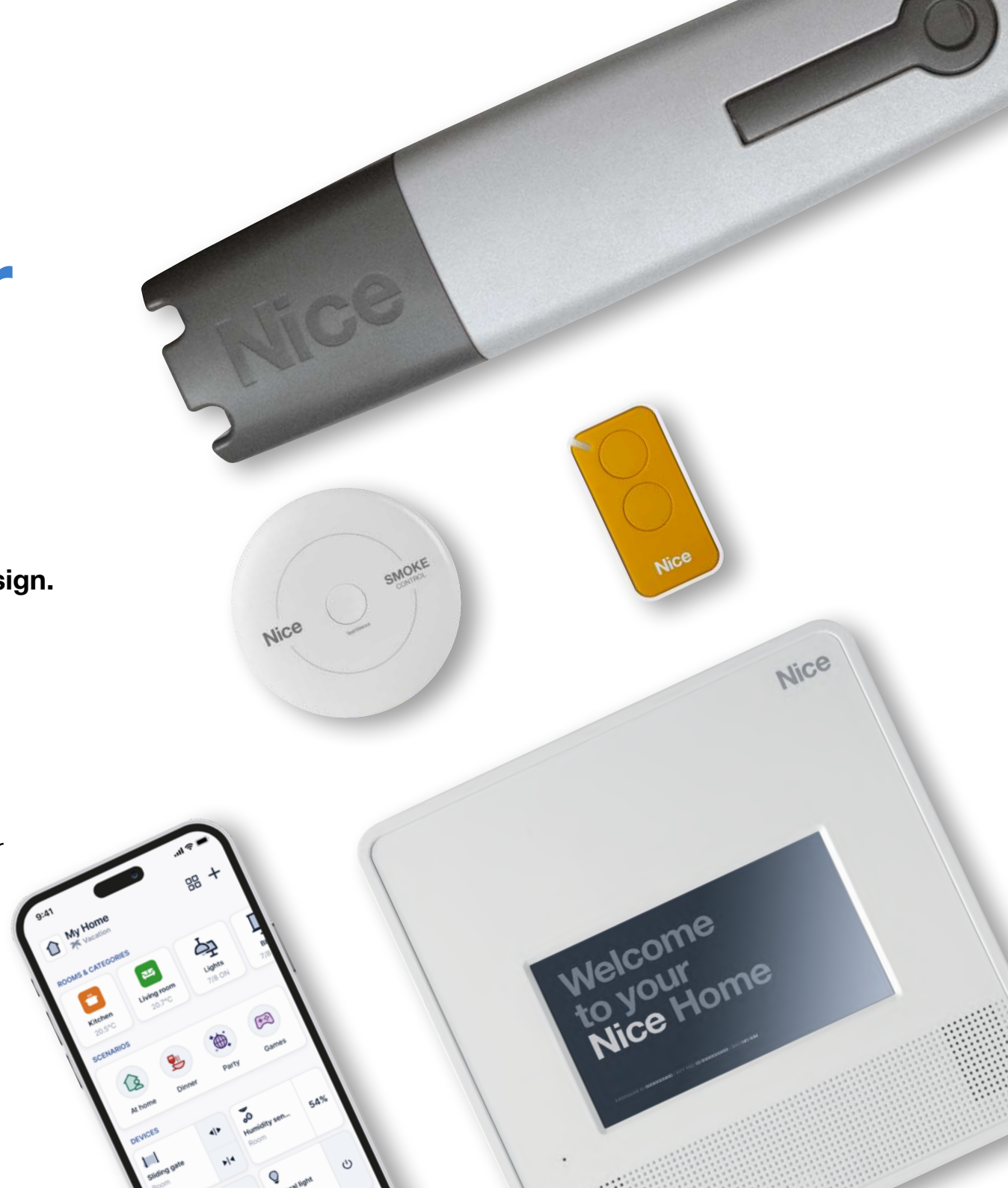
Nice

Konzepte in vortrefflicher Form.

Benutzerfreundlichkeit, Zuverlässigkeit und Flexibilität: Jedes unserer Produkte bietet beste Technologie und ein Höchstmaß an Design.

Wir glauben an wahres Design, das auf einem Zusammenspiel von Konstruktion, Innovation und Sensibilität basiert und die Verwendung eines Gegenstands einfacher, intuitiver und angenehmer gestaltet, was in unserem Fall durch namhafte Auszeichnungen und zahlreiche internationale Anerkennungen unter Beweis gestellt wird.

Die Garantie auf alle Produkte von Nice beträgt 3 Jahre bzw. 5 Jahre auf Rohrmotoren.



Schulungen für Sie.

Ausgebildete Fachkräfte, die kontinuierlich weitergebildet werden und bereit sind, ihren Kunden konkrete Lösungen zu bieten.

Den Montagetechnikern wird das Nice-Know-how zur Verfügung gestellt, mit Schulungsprojekten für Produkte und Systeme, wodurch ein kostbares Instrument für das berufliche Wachstum geboten wird. Die Kurse können im Präsenzmodus, mittels Webinars oder per Internet absolviert werden, um den Bedürfnissen und zeitlichen Ressourcen aller Teilnehmer gerecht zu werden, all unsere technischen Kenntnisse zu vermitteln und sämtliche Instrumente zu liefern, um die Verbraucher zufriedenzustellen.



Mit dem eigenen Zuhause kommunizieren

Kann die Rückkehr nach Hause noch praktischer werden?

Dank vernetzter Antriebe können die Hausautomationseinrichtungen völlig frei und zunehmend individueller gesteuert werden. Darüber hinaus bieten die neuen Nice-Schnittstellen die Möglichkeit, auch bereits installierte Antriebe für Zufahrts- und Garagentore ins Smart-Home-System einzubinden und diese mit Amazon Alexa, Google Assistant oder Siri ganz bequem zu steuern.

„Hey Google, öffne mein Tor“



Alles geht leichter von der Hand.

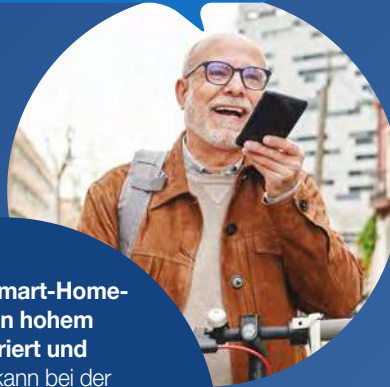
„ Hey Google, schließe alles“

„ Hey Google, habe ich das Garagentor geschlossen?“

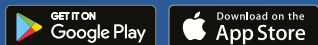
Mit Sprachbefehlen können Sie Ihre Haustechniksysteme noch einfacher auch per Smartwatch oder Infotainment im Pkw, mit Amazon Alexa, Google Assistant oder Siri steuern.



Das Nice-Smart-Home-System ist in hohem Maße integriert und sicher und kann bei der Steuerung der Haustechniksysteme auch im Fernmodus praktische Anwendung und Sorglosigkeit garantieren, denn Sie erhalten Meldungen, wenn etwas nicht in Ordnung ist.

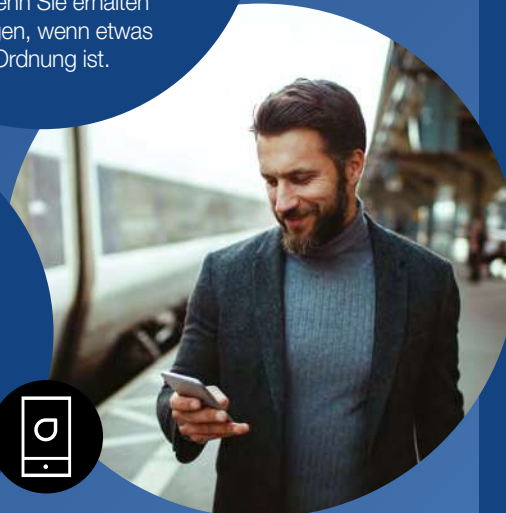


Auch wenn Sie weit weg sind.



Alles unter Kontrolle – auch per Smartphone.

Dank der Yubii-App oder der MyNice-App können Sie alle Automationssysteme auch aus der Ferne steuern. Darüber hinaus können Sie Ihr Zuhause je nach den Bedürfnissen aller Familienmitglieder individuell gestalten.



Mehr Automationssysteme, mehr Komfort.

Mit den Programmierungs- und Kommunikationsschnittstellen wird die Einbindung der Nice-Gate&Door-Systeme ins Smart-Home-System zum Kinderspiel. Die Automation wird intelligent und kann per Smartphone, Tablet oder mit Sprachbefehlen über Amazon Alexa, Google Assistant oder Siri gesteuert werden.



BIDI-WIFI

Plug-in-Kommunikations- und Programmierungsschnittstelle für die Konfiguration des Antriebs per Smartphone.



→ 24



BIDI-ZWAVE

Plug-in-Kommunikationsschnittstelle zwischen Z-Wave™ und Nice-Motoren.



→ 22



IT4WIFI

Intelligente WLAN-Schnittstelle zur Fernbedienung von Zufahrts- und Garagentoren per Smartphone.



→ 26

MyGO, Handsender für jeden Stil und Geschmack.

Die neuen uni- und bidirektionalen MyGO Handsender

zeichnen sich durch ihr effektives und wirkungsvolles Design aus. Sie arbeiten mit einer Funkfrequenz von 433,92 MHz und sind in 2-, 4- und 8-Kanal-Versionen erhältlich, die auch mit Empfängern mit Nice-Codierung kompatibel sind. Das Sortiment wird durch MYGO FM-Modelle mit 2 oder 4 Kanälen und 868,46 MHz, die eine höhere Störfestigkeit gewährleisten, vervollständigt.

Mit MyGO ist alles einfach, alles funktioniert noch besser und die Programmierung und Steuerung ist mit wenigen Schritten abgeschlossen.



Sie können einen **zusätzlichen Handsender** über die Pro-View Schnittstelle und die MyNice Pro App oder über einen bereits im Empfänger eingerichteten MYGOBD Handsender aktivieren.



Sie können den **Status Ihres Tors/Garagentors jederzeit mit einem einfachen Klick abfragen.**



Niedriger Batteriestand wird während der Übertragung durch die rot blinkende Info-LED angezeigt.



Das **bidirektionale Funkprotokoll nutzt die GFSK-Frequenzmodulation**, die eine höhere Störfestigkeit garantiert.





Möchten Sie aus Ihren Antrieben noch mehr herausholen?

Mehr Kontrolle, weniger Sorgen.

Dank der Einbindung der Antriebe ins Nice-Ecosystem genießen Sie Ihr Zuhause bequemer und sorgloser.

Sie haben bereits einen Nice-Antrieb? Ein Upgrade ist ganz einfach!

Mit dem Empfänger **OXIBD**, der mit allen Nice-Steuergaräten mit SM-Steckverbindung und mit allen Nice-Funkprotokollen kompatibel ist.

Der Motor Ihres Zufahrts- oder Garagentors ist nicht von Nice?

Mit der zusammen mit OXIBD installierten Hardwareschnittstelle **OX2UBP** können auch Motoren von Drittanbietern in das Yubii-Ecosystem eingebunden werden.



Erfahren Sie mehr darüber auf Seite → 206

Neue Robus Schiebetorantriebe.

Neue Antriebe für Schiebetore von 400 bis 600 kg, auch für Schnellauftore: leistungsfähig, smart, vernetzt.

Das innovative Design steht ganz im Zeichen der Konnektivität, so sind die Antriebe besonders leistungstark und immer unter Kontrolle.

Robuste, funktionelle Mechanik: Die verwendeten Materialien, das Design der innen liegenden Bauteile und die hochwertigen Schmiersysteme garantieren Solidität und maximale Effizienz.

Leicht zu installieren: dank der Kompatibilität mit den Nice-Vorgängermodellen und den praktischen Einstellsystemen.



Robus400
Für Schiebetore
bis 400 kg.



Robus600
Für Schiebetore
bis 600 kg.



Robus600 HS
Für Schiebetore
bis 600 kg.

NICE GREEN INNOVATION

EPD®
THE INTERNATIONAL EPD® SYSTEM

Umwelteinsparungen
EPD-Umwelterklärung verfügbar. CO2-Emissionen im Vergleich zum vorherigen Nice-Modell*:

-31%

* Erklärung und Datenüberprüfung gemäß dem internen EPD-Managementverfahren; das Verfahren wird von einer akkreditierten Drittpartei überprüft.

Der Vergleich bezieht sich auf das Modell ROBUS600.

Robus, Leistung und Design:

Neue Steuereinheiten, die von Grund auf neu gestaltet wurden, um eine **optimale Einbindung** in Smart Home-Systeme zu ermöglichen.

Bis zu 90 % geringerer Stromverbrauch im Standby (RBS600HS).



Integriertes WLAN schnelle, intuitive Programmierung mit der **MyNice-Pro App**.



Der Entriegelungshebel ist besonders einfach zu bedienen und fixiert die Abdeckung am Sockel, so dass der Schutz des Antriebs gewährleistet ist.

Eine immer einwandfreie Installation: Dank der neuen Fundamentplatte können Sie eine bereits vorhandene Nice-Anlage im Handumdrehen ersetzen.



Minimalistisches Design, das sich durch eine klare Linienführung, Formen und Farben auszeichnet.



Besteht zu mehr als 90 % aus recyceltem Kunststoff.

Die schwenkbare Lichtschranke und die Torleuchte sind direkt in den Antrieb integriert und sorgen für maximale Sicherheit im Bewegungsbereich des Tores und der Toreinfahrt. (RBS600HS).

Eye Check System

Die integrierte LED-Leuchte zeigt den Status des Antriebs und der angeschlossenen Zusatzgeräte auf einen Blick an.

Spider: der neue Garagentorantrieb.

Neuer Antrieb für Sektionaltore bis 16,9 m² und Schwingtore bis 19,5 m² Torfläche. Zwei Modelle mit Steuerung und integriertem bidirektionalem Empfänger:

- **1200N** mit **bürstenlosem Motor und integriertem WLAN**,
- **800N** mit integriertem WLAN.

Mit Spider wird auch der Garagentorantrieb **vernetzt und nachhaltig.**

NICE GREEN INNOVATION

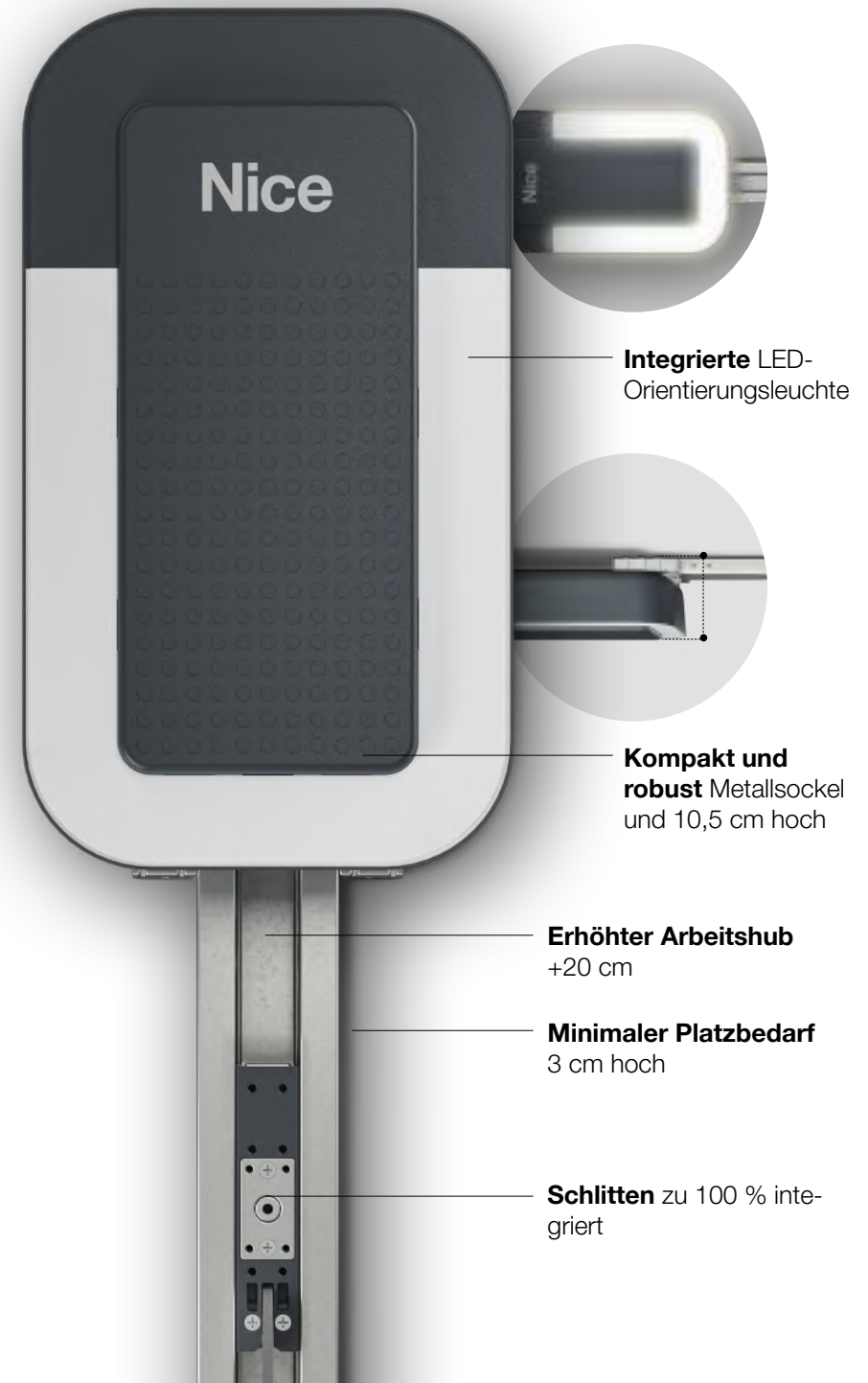


Umwelteinsparungen
 EPD-Umwelterklärung verfügbar. CO₂-Emissionen im Vergleich zum vorherigen Nice-Modell*:

-25%

* Erklärung und Datenüberprüfung gemäß dem internen EPD-Managementverfahren; das Verfahren wird von einer akkreditierten Drittpartei überprüft.

Der Vergleich bezieht sich auf die Modelle Spider 1200N und Spin 40.



Integrierte LED-Orientierungsleuchte

Kompakt und robust Metallsockel und 10,5 cm hoch

Erhöhter Arbeitshub +20 cm

Minimaler Platzbedarf 3 cm hoch

Schlitten zu 100 % integriert

Spider, Leistung und Design:



Mit **bürstenlosem Motor** für die intensive Nutzung bis zu 150 Zyklen pro Tag (SPIDER1200BLW).



Besteht zu **mehr als 80 % aus recyceltem Kunststoff**.
Geringer Stromverbrauch:
– 90 % im Standby.



Schnelle, intuitive Programmierung mit der **MyNice-Pro App**.



Integrierte Einbruchsicherung, erkennt erzwungene Öffnungen des Garagentors.



Eye-Check-System, überwacht den Status des Antriebs jederzeit.

Glossar und Erklärung der Symbole

BiDi

Bidirektionales Funkprotokoll

Ermöglicht die Kommunikation zwischen Sender und Empfänger in beide Richtungen und garantiert eine höhere Übertragungssicherheit des Signals und die Möglichkeit, eine Rückmeldung zum Empfang des Befehls zum Zustand der Antriebe zu empfangen.

Yubii

Yubii-Ecosystem

Vernetzt alle Nice-Haustechniksysteme einschließlich derer, die bereits installiert waren, und sorgt dafür, dass diese per App im Fernmodus gesteuert werden können.

→ 20

Mehr erfahren → yubii.niceforyou.com

Solemyo

Solemyo-System

Solemyo ist ein System zur Solarenergieversorgung von Automations-einrichtungen für Tore, Garagentore und Straßenschranken, die nicht an das Stromnetz angeschlossen werden können. Es kann überall installiert werden, ohne Verkabelungen oder Bauarbeiten durchzuführen, auch an Orten, die weit vom Stromnetz entfernt sind oder die dieses nur schwer erreichen kann.

→ 228

Opera

Opera Control

Zur einfachen und sicheren, auch ferngesteuerten Verwaltung, Programmierung und Kontrolle von Antriebssystemen. Das Opera-System besteht aus den Handsendern Inti, One und One BD, den Empfängern OXI und OXIBD, der Verbindungsschnittstelle O-Box und den Kommunikationssoftwarelösungen. Alle Komponenten kommunizieren über BUS-T4 oder über die neue O-Code-Codierung (Rolling-Code), die eine sichere Übertragung garantiert.

BlueBus

Nice-BlueBUS-Kommunikationssystem

Gestattet den kinderleichten Zweidrahtanschluss aller Vorrichtungen an das Steuergerät. Dazu werden die Geräte einfach parallelgeschaltet und die Adressierbrücken je nach der gewünschten Funktion ausgewählt.

BUS T4

BUS-T4-Verbindung

Dieses Kommunikationsprotokoll ermöglicht die Erstellung von ausgedehnten Netzen kompatibler Automationseinrichtungen und deren Steuerung von einem einzigen Punkt über die Nice-Programmiergeräte.



Smart-Home-Systeme

Yubii-Ecosystem	20
BiDi-ZWave	22
BiDi-WiFi	24
IT4WIFI	26
Programmiergeräte	28

Nice

Offen für die Zukunft – Räume werden smart.

Yubii, ein einziges Ecosystem, mit dem Sie Ihre Antriebe vernetzen, vereinfachen und steuern.

Vernetzen Sie Ihre Antriebssysteme mit dem Nice-Gateway und erstellen Sie benutzerdefinierte Szenarien, die Sie sowohl per Smartphone als auch mit einer Taste auf dem bidirektionalen Handsender steuern können.

Yubii Home Pro ist ein Gateway, das die problemlose Integration mit mehr als 3000 Schnittstellen von Drittanbietern gewährleistet.

Kompatibel mit:

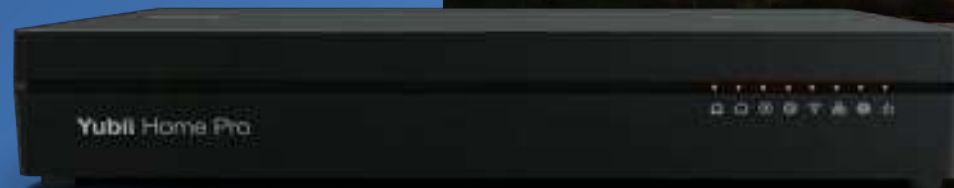


Kommunikation über die Protokolle:



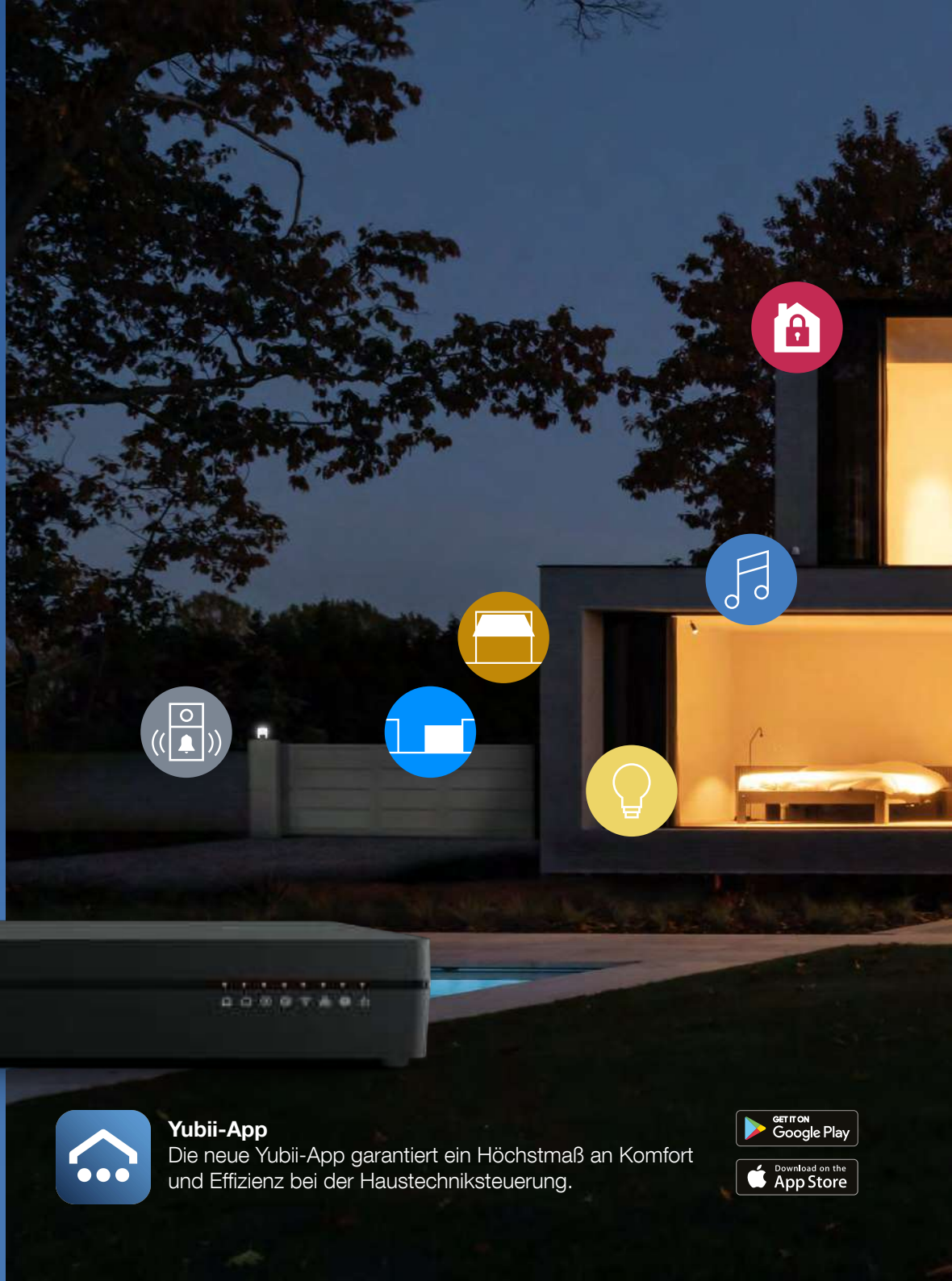
Radio Nice

Radio Elero



Yubii-App

Die neue Yubii-App garantiert ein Höchstmaß an Komfort und Effizienz bei der Haustechniksteuerung.





Das Smart Home System von Nice:
benutzerfreundlich und kabellos,
integrierbar und flexibel,
sicher und immer unter Kontrolle.

**Rufen Sie den Gesamtkatalog
mit unseren Smart Home Lösungen auf →**

**ENTDECKEN SIE, WIE SIE UNSERE
LÖSUNGEN NUTZEN KÖNNEN**

Smart Home Solutions



SCAN ME

Smart Home Solutions



SCAN ME

BiDi-ZWave

Plug-in-Kommunikationsschnittstelle zwischen Z-Wave™ und Nice-Motoren.



Wenn BiDi-ZWave in die mit BUS-T4-Verbindung ausgestatteten Nice-Antriebe installiert wird, können diese über ein beliebiges Z-Wave™-Gateway integriert und gesteuert werden.

Leicht zu installieren: Schnittstelle mit Steckverbindung; eine Programmierung ist nicht notwendig.

Mit BiDi-ZWave besteht über die App und das Z-Wave™-Gateway der Wohnung die Möglichkeit,

- auf alle IoT-Funktionen zugreifen; die App empfiehlt die durchzuführenden Vorgänge auf Basis der anhand der Nutzergewohnheiten erfassten Informationen;
- die Antriebe mit Sprachbefehlen zu steuern;
- bei der Diagnose und Wartung des Antriebs unterstützt sowie über Störungen und Probleme benachrichtigt zu werden und Empfehlungen bezüglich der zu ergreifenden Maßnahmen zu erhalten.

KONZIPIERT FÜR ENDVERBRAUCHER



Yubii-App

Mit dem Smartphone und der Yubii-App können Sie alle Smart-Home-Antriebe- und Z-Wave-Geräte steuern, egal, wo Sie sich befinden.



Sprachbefehle

Hautechniksysteme können noch einfacher auch per Smartwatch oder Infotainment im Pkw, mit Amazon Alexa, Google Assistant oder Siri gesteuert werden.



Z-Wave

BUS T4

TECHNISCHE DATEN

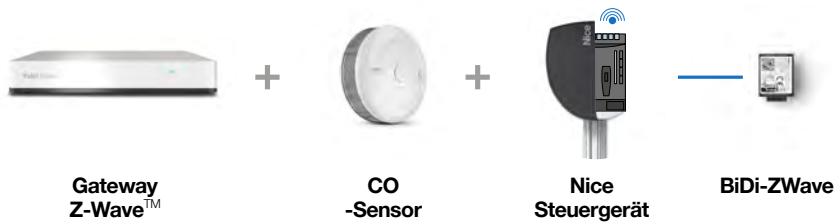
Code	Beschreibung	St./Pckg
BIDI-ZWAVE	Z-Wave-Plug-in-Schnittstelle	1

Code	BIDI-ZWAVE
Versorgungsspannung	24 V über das angebundene Steuergerät BiDi-ZWAVE – IBT4ZWAVE
Stromaufnahme (mA)	max. 50
Funkübertragung (MHz)	868,0 - 868,6 / 869,7 - 870,0
Länge des Antennenkabels (m)	1 / 3
Schutzart (IP)	40
Betriebstemperatur (°C min./max.)	-20 ÷ +50
Abmessungen (mm)	37 x 28 x h21
Gewicht (g)	10

Szenario Tor: Morgendlicher Routine-Ablauf



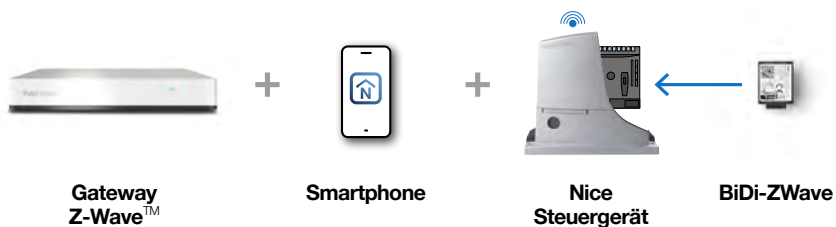
Szenario Tor: Vermeidung von Gefahren



Szenario Tür und Tor: Sprachbefehle



Szenario Tor: Antriebsdiagnose



*Siri-Sprachbefehle über die App Apple Shortcuts, per Alexa und Google über die jeweiligen Speaker und App-Speaker.

BiDi-WiFi

Programmierschnittstelle im Taschenformat und für die Steuerung der Nice-Antriebe per Smartphone.



Sprachbefehle

Haustechniksysteme können noch einfacher auch per Smartwatch oder Infotainment im Pkw, mit Amazon Alexa, Google Assistant oder Siri gesteuert werden.



WLAN

BUS T4

BiDi-WiFi ist eine einfache Steck-Schnittstelle im Taschenformat, die mit allen Nice-Antrieben für Zufahrts- und Garagentore mit Bus-T4-Anschluss kompatibel ist.



BiDi-WiFi und die Programmierungs-App MyNice Pro bieten einfache und wirksame Abläufe für die Konfiguration der Anlage.

Programmieren Sie Ihren Antrieb: Einstecken, konfigurieren und fertig.

Nachdem Sie die BiDi-WiFi Schnittstelle eingesteckt haben, **erzeugt sie automatisch ein WLAN-Netzwerk, das die Konfiguration des Antriebs** über die **MyNice Pro** App ermöglicht, sodass Sie Ihre Antriebe auch bequem im Auto sitzend programmieren können.

Einfache Systemverwaltung.

Die **assistentengestützten** Verfahren mit **Beschreibung der Parameter**, werden wie in der Bedienungsanleitung angezeigt. Mit der **Suchfunktion** ist der gewünschte Programmierparameter leicht zu finden und Sie können die Installation abschließen.

Dedizierte Management-Cloud. Die Liste der **Eingriffe**, die **Geolokalisierung** mittels Karte sowie **Statistiken** können einfach abgerufen werden und garantieren einen prompten, effizienten

Service sowie die Reduzierung der Einsatzzeiten bei Ihren Kunden.

Firmware-Update

Durch die Erkennung der Gate&Door-Steuerung ermöglicht die Nice-Technologie das **Firmware-Update** sowie die **Anzeige von Bedienungsanleitungen**, um Informationen über den Antrieb leicht zu finden ... und das alles während der Einsatzphase!



Mit BiDi-WiFi und der MyNice App können Sie das Tor und die Garage lokal und über ein Smartphone oder einen Sprachassistenten fernsteuern und das ohne Gateway.

Nice ProConnect.

Wenn BiDi-WiFi mit der Nice-Cloud verbunden ist, kann der Endnutzer über die MyNice-App den Montagetechniker dazu befugen, den Antrieb im Fernmodus zu verwalten und hierfür die Zeiten und die Ebene der Berechtigung sowie die vollständige oder teilweise Steuerung des Antriebs festlegen.

Ein befugter Montagetechniker kann per MyNice Pro im Fernmodus auf der Grundlage der erteilten Berechtigung eingreifen.

TECHNISCHE DATEN

Code	Beschreibung	St./Pckg
BiDi-WiFi	Programmierschnittstelle im Taschenformat	1

Code	BIDI-WIFI
Versorgungsspannung	12 bis 24 V
Max. Leistungsaufnahme (W)	1,2
WLAN-Schnittstelle mit integrierter Antenne	802,11b/g/n – 2,4GHz client / AP (P < 20 dBm EIRP)
WLAN-Sicherheit	OPEN/WEP/WPA-PSK/WPA2-PSK
Schutzart (IP)	40
Betriebstemperatur (°C min./max.)	-20 ÷ +50
Abmessungen (mm)	43,9 x 27,5 x 21 h
Gewicht (g)	15

BiDi-WiFi-Funktionen



Plug-in-Schnittstelle

Bedienung im Fernmodus per MyNice-Pro-App



Bedienung im Fernmodus per MyNice-App

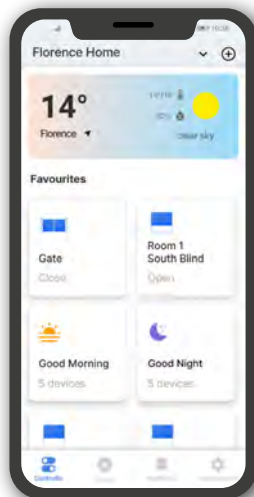


KONZIPIERT FÜR
ENDVERBRAUCHER

MyNice-App



Steuerung von Zufahrts- und
Garagentor per Smartphone.



Ermöglicht dem Endkunden
die Aktualisierung
von Core, BiDi-Wifi
und IT4WiFi, um neue
wichtige Eigenschaften zu
implementieren.

Um BiDi-Wifi mit der MyNice-App
zu konfigurieren, wird auf die
Anweisungen auf der Nice-
Website verwiesen.

<http://www.niceforyou.com/it/supporto>



Funktionen

Befehle: auf, Stopp, zu sowie diejenigen, die vom Antrieb
geboten werden

Nutzungsvoraussetzungen

An BiDi-WiFi/IT4WiFi können maximal 20 Verbraucher
angebunden werden.

Betriebssystem Android 10 oder höher

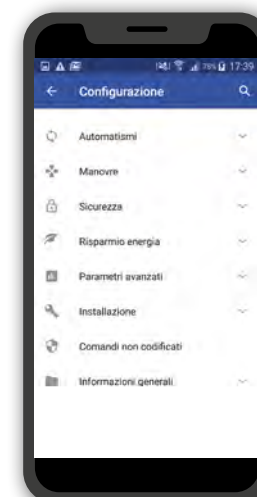
WLAN-Access-Point, der den Apple-Bonjour-Service
unterstützt

KONZIPIERT FÜR
MONTAGETECHNIKER

App MyNice Pro



Ermöglicht dem Nice-
Montagetechniker, Eingriffe an den
Antrieben direkt per Smartphone
über die Multifunktionsschnittstelle
BiDi-WiFi durchzuführen.



Haupteigenschaften

Intuitive Benutzeroberfläche

Praktische und schnelle Suchfunktionen

Detaillierte Beschreibungen der Funktionen

Backup und Wiederherstellung der Programmierungen

IT4WIFI

Schnittstelle für die Steuerung der Nice-Antriebe per Smartphone.



IBT4N
Schnittstelle für den Anschluss des Pro-View-Programmiergeräts und der intelligenten Schnittstelle IT4WIFI.

Sprachbefehle

Haustechniksysteme können noch einfacher auch per Smartwatch oder Infotainment im Pkw, mit Amazon Alexa, Google Assistant oder Siri gesteuert werden.



WLAN-Schnittstelle, die die Steuerung der Nice-Antriebe für Zufahrts- und Garagentore ermöglicht, die mit dem BusT4-Protokoll kompatibel sind.

Kinderleichte Montage:

- 1 Schließen Sie den BusT4-Anschluss der WLAN-Schnittstelle mit dem im Lieferumfang enthaltenen Kabel an den IBT4N*-Anschluss, der an das Nice-Steuerggerät angeschlossen ist, an.
- 2 Wählen Sie, ob Sie IT4WIFI mit dem MyNice- oder dem Apple-HomeKit-Protokoll nutzen möchten. Setzen Sie den Konfigurationsvorgang der Schnittstelle mit Ihrem Smartphone fort.

Die Schnittstelle IT4WIFI kann im Steuergerät oder in einer geschützten Umgebung montiert werden. Um die WLAN-Reichweite zu erreichen, kann ein BusT4-Kabel mit einer Länge bis zu 100 m genutzt werden.

Sprachbefehle: Öffnen und Schließen des Garagentors mit Siri: Mit einem Sprachbefehl betätigen Sie Ihren Antrieb.

Programmierte Vorgänge: Sie können den Tag und die Uhrzeit zur Ausführung bestimmter Vorgänge programmieren. Beispiel: „Von Montag bis Freitag Zufahrts- und Garagentor um 19 Uhr öffnen.“

Integration mit Apple-HomeKit
Nice erhält die Apple-HomeKit-Zertifizierung mit der Schnittstelle IT4WIFI: Steuern Sie Nice-Antriebe mit der Apple-Home-App und erstellen Sie personalisierte Szenarien mit den anderen angebotenen HomeKit-Geräten.

*IBT4N ist ein Adapter, mit dem das BusT4-Kabel an Nice-Steuerggeräte angeschlossen werden kann, die nicht mit einem RJ11-Eingang ausgestattet sind.

TECHNISCHE DATEN

Code	Beschreibung	St./Pckg
IT4WIFI	Kit-Inhalt: 1 WLAN-Schnittstelle, 1 Telefonkabel RJ-11, 1 Adapter IBT4N	1

HINWEIS: IT4WIFI ist nicht mit Wide und Sumo kompatibel.

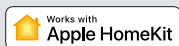
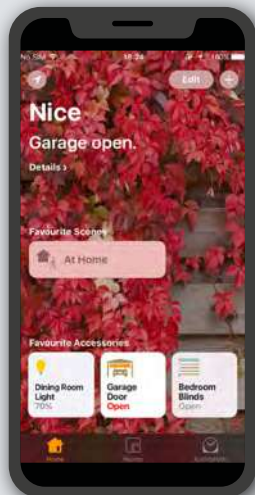
Code	IT4WIFI
Versorgungsspannung (V)	24
Stromstärke (mA)	30
Maximale Leistungsaufnahme (mW)	700
WLAN-Schnittstelle	Typ 802,11b/g/n - 2,4 GHz
Leistung	14 dBm an der Steckverbindung
Sicherheit	OPEN/WEP/WPA-PSK/WPA2-PSK
Antennenanschluss	SMA
Schutzart (IP)	30
Betriebstemperatur	-20 °C bis +50 °C
Abmessungen (mm)	58 x 63 x 24 (ausgeschlossen SMA und Antenne)
Gewicht (g)	60

Nice

AUCH FÜR
APPLE-NUTZER

Apple-Home-App

Steuerung des Garagentors mittels iPhone und Apple Watch über das Apple-HomeKit-Protokoll. Erstellen von Szenarien mit anderem HomeKit-Zubehör der Wohnung.



Um IT4WIFI mit der Home-App zu konfigurieren, siehe die Anweisungen auf der Apple-Website.

<https://support.apple.com/it-it/HT204893>



Funktionen

Befehle: auf, zu

Sprachbefehle über Siri

Geolokalisierung

Nutzungsvoraussetzungen

An IT4WIFI können maximal 16 Verbraucher angebunden werden.

Betriebssystem iOS 13 oder höher

WLAN-Access-Point, der den **Apple-Bonjour-Service** unterstützt

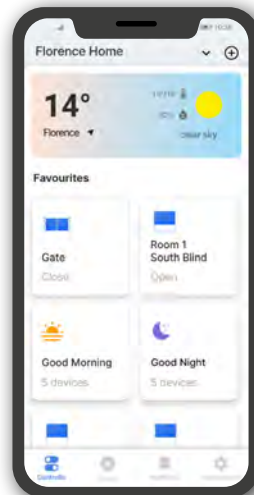
Privat-Hub: Apple TV der 4. Generation mit tvOS 10 oder einer neueren Version

Das angebrachte Logo „Works with Apple HomeKit“ weist darauf hin, dass das elektronische Zubehör eigens dafür entwickelt wurde, sich mit dem iPod Touch, dem iPhone oder dem iPad zu verbinden, und dass der Entwickler die Einhaltung der von Apple verlangten Leistungsanforderungen zertifiziert. Apple haftet nicht für die Funktionstüchtigkeit dieses Geräts oder dafür, dass dieses die Vorgaben gesetzlicher Bestimmungen und Sicherheitsvorschriften erfüllt.

KONZIPIERT FÜR
ENDVERBRAUCHER

MyNice-App

Steuerung von Zufahrts- und Garagentor per Smartphone.



Um IT4WIFI mit der MyNice-App zu konfigurieren, wird auf die Anweisungen auf der Nice-Website verwiesen.

<http://www.niceforyou.com/it/supporto>



Funktionen

Befehle: auf, Stopp, zu sowie diejenigen, die vom Antrieb geboten werden

Nutzungsvoraussetzungen

An BiDi-WiFi/IT4WiFi können maximal 20 Verbraucher angebunden werden.

Betriebssystem Android 10 oder höher

WLAN-Access-Point, der den **Apple-Bonjour-Service** unterstützt



Pro-View

Vereinfachte Montage

Mit Pro-View und der App MyNice Pro sind vereinfachte Installationen auch bequem von Ihrem Fahrzeug aus möglich.



Schnelle und intuitive App

Schritt-für-Schritt-Anweisungen mit einem Assistenten und Beschreibung der Parameter, die wie in einer Bedienungsanleitung angezeigt werden.



Tool für das Handsendermanagement

Schnelle Programmierung und Dashboard für mehrere Nutzer mit der Möglichkeit, Datenbanken Ihrer Anlagen zu erstellen.



Cloud für das Management Ihrer Tätigkeit

Statistiken und Geolokalisierung der Anlagen zur Optimierung der Arbeit des ganzen Teams.



Vereinfachte Anzeige der Bedienungsanleitungen

Rufen Sie die Bedienungsanleitung des Antriebs, den Sie programmieren, in Echtzeit ab.



Firmware-Update in Echtzeit

Prüfen Sie während des Serviceeinsatzes die für den Antrieb verfügbaren Updates.

Pro-View ist ein einfaches und intuitives Instrument, das Ihnen auch dank der **MyNice-Pro-App** und der **Nice-Cloud** die Arbeit erleichtert, sowohl was das Management einer einzelnen Anlage als auch Ihren Betrieb betrifft.



Pro-View

Multifunktionsschnittstelle – wird per BUS T4 an die Nice-Steuergeräte angebunden und ermöglicht dank der App MyNice Pro die Installation und Konfiguration der Nice-Antriebssysteme per Smartphone.



Handlich und kompakt,
2 Std. Autonomie

Robust und widerstandsfähig:
spezielles Schutzgehäuse



IBT4N
Schnittstelle für den Anschluss des Pro-View-Programmiergeräts und der intelligenten Schnittstelle IT4WIFI.

BiDi

BUS T4

OXIBD

Einfache
Montage



SCAN ME

Pro-View wurde entwickelt, um Profis ein praktisches Instrument der neuen Generation zu bieten, das dank der zahlreichen Funktionen auch die Installationsvorgänge erleichtert.

Vorteilhaft: Dank der MyNice-Pro-App und der Nice-Cloud besteht die Möglichkeit, den Antrieb mit der Schritt-für-Schritt-Programmierung einfach und intuitiv zu konfigurieren, den Zustand des Zubehörs zu kontrollieren, völlig sicher eine Datenbank der durchgeführten Installationen zu erstellen und zu verwalten, den Anlagenzustand stets unter Kontrolle zu halten, die Programmierung aus der Ferne zu steuern und den Kunden auch im Fernmodus zu unterstützen.

Erweitert:

- bidirektionales Nice-Protokoll zum Abrufen und Programmieren der neuen bidirektionalen Nice-Empfänger und -Sender;
- Funktionen der herkömmlichen Instrumente O-View und O-Box.

Mit Pro-View können Sie zudem

- die monodirektionalen und bidirektionalen One-Sender sowie Inti per Funk programmieren;
- per WLAN alle Funktionen der monodirektionalen, bidirektionalen One-Empfänger und der Inti-Empfänger mit eingebautem Sender verwalten.

TECHNISCHE DATEN

Code	Beschreibung	St./Pckg
Pro-View	Multifunktionsschnittstelle	1

Code	Pro-View
Eingang	5 V, Micro-USB-Anschluss
Optionale Batterieversorgung	2 x AA, aufladbar NiMH
Maximale Leistungsaufnahme (W)	1,5
WLAN-Schnittstelle mit integrierter Antenne	802,11b/g/n – 2,4 GHz (P<10mW)
Sicherheit	OPEN/WEP/WPA-PSK/WPA2-PS
Schnittstellen	T4
Funkübertragung mit doppelter Frequenz	Dualband bidirektional 433,54 bis 433,92 MHz; 868,3 bis 868,94 MHz (P < 10 mW)
Schutzart (IP)	30
Betriebstemperatur (°C min./max.)	-20 ÷ +50
Abmessungen (mm)	113 x 64 x 33
Gewicht (g)	100

*Die Reichweite der Sender und die Empfangsqualität der Empfänger könnten durch eventuelle Vorrichtungen, die mit der gleichen Frequenz in diesem Bereich arbeiten, sowie durch die Position der Funkantenne der Anlage beeinflusst werden.

ZUBEHÖR

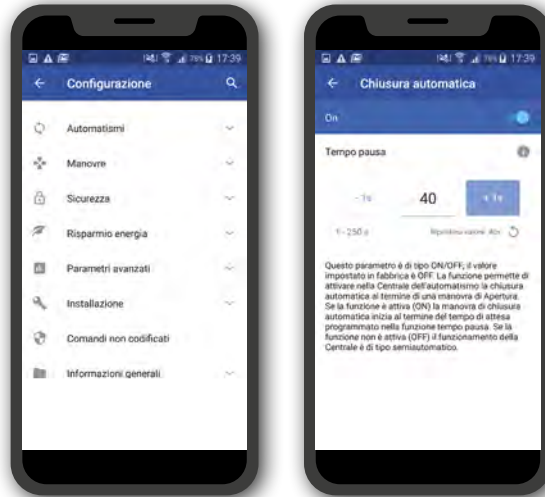
Code	Beschreibung	St./Pckg
CABLA06	Kabel für die Programmierung der Universal-Empfänger der Baureihe OXI	1

App MyNice Pro

Ermöglicht dem Nice-Montagetechniker, Eingriffe an den Antrieben direkt per Smartphone über die Multifunktions-schnittstelle Pro-View durchzuführen.

Ein einziges Instrument, zahlreiche Funktionen. Mit der App MyNice Pro besteht die Möglichkeit,

- den Antrieb mittels einer Schritt-für-Schritt-Programmierung in Betrieb zu nehmen;
- alle Konfigurationsparameter festzulegen und zu verwalten;
- alle Zubehörteile wie die Sender zu verwalten;
- die Diagnose anzuzeigen, die Programmierung im Fernmodus zu steuern sowie Serviceeinsätze im Fernmodus durchzuführen;
- in der Nice-Cloud das jüngste Backup der Konfiguration des Steuergeräts und/oder des Empfängers speichern, es auf dem eigenen Gerät speichern, jederzeit alle gespeicherten Informationen abrufen sowie schnell auf die Produktdokumentation zugreifen;
- die im Fernmodus durchgeführte Installation auf einem intuitiven Dashboard zu erstellen, zu geolokalisieren und zu verwalten und ein Foto der Anlage hinzuzufügen;
- das Antriebssystem automatisch zu erkennen, die Firmware des Steuergeräts zu aktualisieren und die Bedienungsanleitung herunterzuladen.



Haupteigenschaften

Intuitive Benutzeroberfläche

Praktische und schnelle Suchfunktionen

Detaillierte Beschreibungen der Funktionen

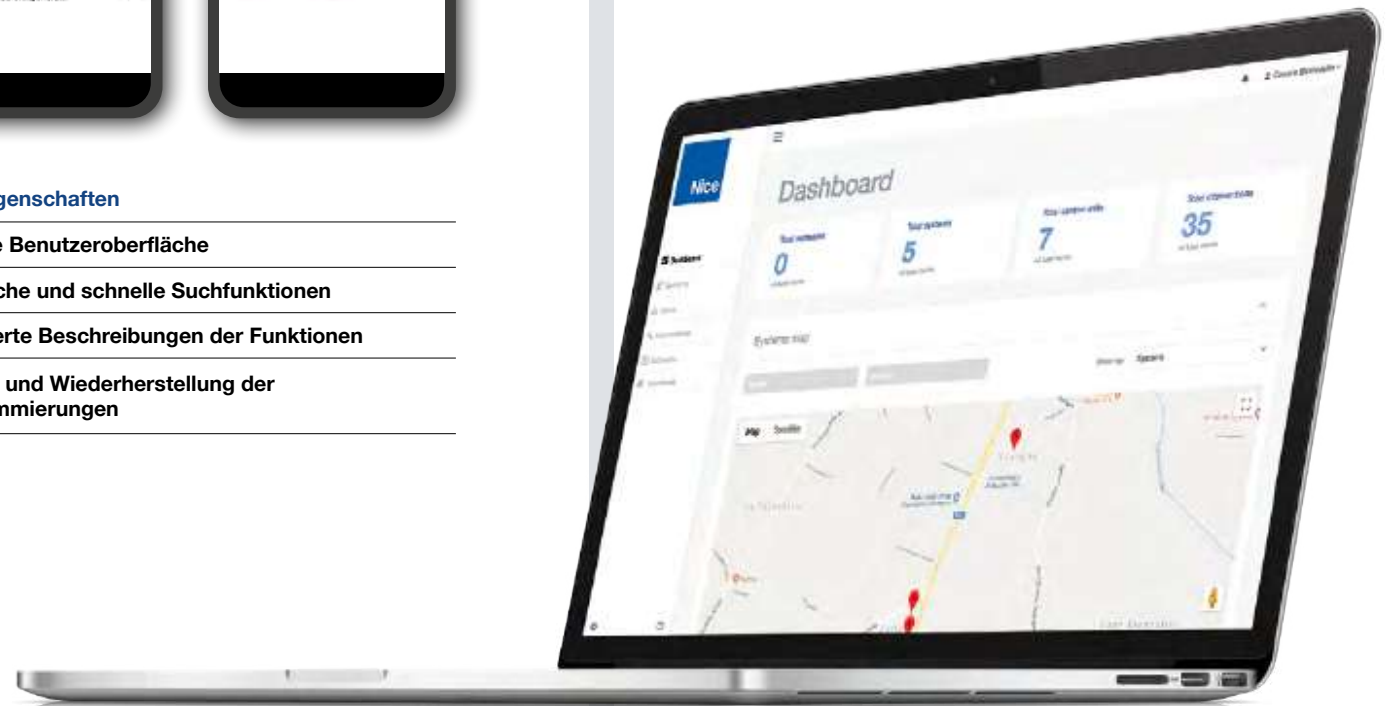
Backup und Wiederherstellung der Programmierungen

Nice-Cloud

Maximal effizientes und promptes Management der Arbeit.

In einem dem Montagetechniker vorbehaltenen Bereich in der Nice-Cloud besteht die Möglichkeit,

- alle durchgeführten Installationen anzuzeigen;
- alle durchgeführten Serviceeinsätze anzuzeigen;
- die Fotos der Anlage anzusehen;
- mit dem Administrator-Profil weitere Nutzer zu verwalten, die alle Funktionen nutzen können, um den Status der Einsätze des gesamten Arbeitsteams stets unter Kontrolle zu haben.



Nice

Hi-Speed Faster than Ever.

Hochgeschwindigkeitsantriebe für Dreh- und Schiebetore und jetzt auch für Garagentore: **Nice verkürzt Wartezeiten!**

Hochgeschwindigkeitsmotoren

Die perfekte Lösung, wenn schnelle Öffnungs- und Schließvorgänge erforderlich sind, um minimale Wartezeiten und maximalen Komfort zu garantieren. **Nice – für Ihre Sorglosigkeit.**

Eine vielseitige Produktreihe

Ein Komplettangebot, das unterschiedlichen Montagebedürfnissen gerecht wird und sich dank der Technik zur Hinderniserkennung durch **Präzision und Zuverlässigkeit** auszeichnet. Optimal sowohl für den Wohnungsbau als auch für Gewerbe und Industrie.



Rundum sicher

Dank der Hightech-Ausführung der Nice-Steuergeräte und der Sicherheitseinrichtungen stehen die Antriebssysteme der Hi-Speed-Produktreihe für Effizienz, Zuverlässigkeit und Komfort unter völliger Einhaltung der europäischen Rechtsvorschriften.



Hi-Speed-Systeme

Für Drehtore

Toona HS	34
Wingo HS	36
Titan HS	38
Hyke HS	40
M-Fab HS	42
L-Fab HS	44

Für Schiebetore

Robus 600 HS	46
Robus HS	48
Run HS	50

Für Garagentore

Spykit 650 HS BD	52
------------------------	----

Toona HS

Zur schnellen Betätigung von Drehtoren bis 5 m Flügelbreite oder 400 kg Flügelgewicht (TO5024HS) bzw. bis 6 m Flügelbreite oder 1450 kg Flügelgewicht (TO6024HS).

Optimal für Wohnbereiche und Industrie.



Bequemer Zugriff auf die Innenteile im oberen Motorbereich

Praktischer und robuster Entriegelungsgriff aus Aludruckguss

Exklusive Anordnung der Innenteile, patentiert

Robusteres Gehäuse, bestehend aus zwei soliden Hälften

Elektromechanischer Getriebemotor für Oberflurmontage, 24 Vdc, mit Magnetgeber.

Garantiert schnelle Betätigung: 90°-Öffnung in etwa 16* Sekunden (TO5024HS) bzw. etwa 30* Sekunden (TO6024HS).

Zuverlässig: Der Magnetgeber hält die vorgegebenen Werte und sorgt für eine präzise Hinderniserkennung.

Laufruhig: patentierte Anordnung der Innenteile und Schnecke aus Bronze.

Robust: Das zweiteilige Aluminiumgehäuse mit Polyesterbeschichtung ist extrem witterungsbeständig.

Bewegliche Innenteile ganz aus Stahl, Leichtmetall und Technopolymeren.

Geräumiges, praktisches Fach für die Anschlüsse: schneller, problemloser Zugang von oben zu den Innenteilen, die im oberen Fach des Motors untergebracht sind.

Einfache Montage und Instandhaltung: mit eingebautem Kondensator.

In vollem Umfang kompatibel mit der Baureihe Moby: gleiche Abmessungen und Befestigungsbügel.

Steuergerät Moonclever MC824H.

* Standardmontage ohne Beschleunigung und Endlagendämpfung.

BlueBus

BiDi

24 V

Yubii

Solemyo

Opera



Programmierbar per App

Mit Pro-View oder BiDi-WiFi & My-Nice Pro App ist die Installation von Nice Gate&Door Systemen noch einfacher und bequemer.



Erfahren Sie mehr darüber auf Seite → 28

Code	Beschreibung	St./Palette
TO5024HS	Selbsthemmend, 24 Vdc, schnell laufend, mit Magnetgeber, mechanischem Endanschlag für Öffnungs- und Schließendlage	20
TO6024HS	Selbsthemmend, 24 Vdc, schnell laufend, mit Magnetgeber, mechanischem Endanschlag für Öffnungs- und Schließendlage	20

GÄNGIGES ZUBEHÖR

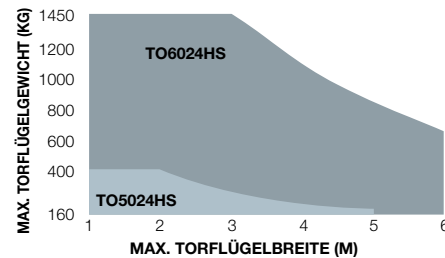
Code	Beschreibung	St./Pckg
PS324	24-V-Akku mit integriertem Akkuladegerät	1
PLA10	12-V-Elektroschloss, vertikal (Pflicht für Torflügel über 3 m)	1
PLA11	12-V-Elektroschloss, horizontal (Pflicht für Torflügel über 3 m)	1
SYKCE	Kit für die Solarenergieversorgung, bestehend aus Solarzelle SYP und Batterie-Box PSY24 mit Ladesteuerung	1
TS	Warnschild	1

Erfahren Sie mehr darüber auf Seite → 54.

TECHNISCHE DATEN

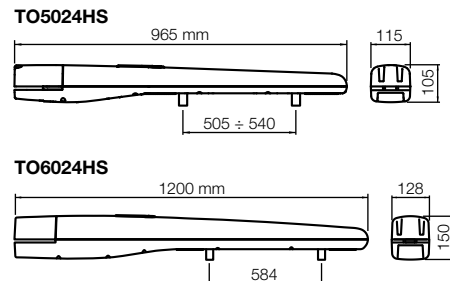
Code	TO5024HS	TO6024HS
ELEKTRISCHE DATEN		
Versorgungsspannung (Vdc)	24	
Stromaufnahme (A)	5	
Leistung (W)	120	
LEISTUNGSDATEN		
Geschwindigkeit (m/s)	>> 0,025 <<	>> 0,016 <<
Kraft (N)	1800	2200
Betriebszyklus (Zyklen/Stunde)	95	41
MASSANGABEN UND ALLGEMEINE DATEN		
Schutzart (IP)	44	
Betriebstemp. (°C min./max.)	-20 ÷ +50	
Abmessungen (mm)	965 x 115 x 105 h	1200 x 128 x 150 h
Gewicht (Kg)	7,5	15

EINSATZGRENZEN



Durch Form und Höhe des Tors sowie durch starken Wind können sich die in der Grafik angegebenen Werte unter Umständen erheblich verringern. In windigen Gegenden werden die 230-Vac-Modelle empfohlen.

MAßE



KOMPATIBILITÄT MIT STEUERUNGSSYSTEMEN UND ZUBEHÖR

TO5024HS TO6024HS	Steuergerät/Empfänger
	Integriert*
	• • OXIBD/OXILR
	Handsender
	• • ERA INTI - 2 Kanal, 433,92 MHz, farbige
	• • ERA ONE / MYGO - 1, 2, 4 oder 9 Kanal, 433,92 MHz
	• • ERA ONE BD / MYGOBD / ERA ONE LR
	• • ERA FLOR / DOMi
	Lichtschranken
	EPS - Slim / EPM - Medium / EPL - Large
	• • EPSB - Slim, BlueBus / EPMB - Medium, BlueBus / EPLB - Large, BlueBus
	• • EPMOR - Medium, reflektierend
	• • EPMORB - Medium, BlueBus, reflektierend
	• • EPMOW - Medium, drahtlos, automatisch synchronisiert
	F210 - Synchronisiert, schwenkbar / FT210 - Für Sicherheitsleisten
	• • F210B - BlueBus
	F210B - für Schließkantensicherungen, BlueBus
	Blinkleuchte
	ELAC
	• • ELDC
	• • WLT - LED-Multifunktionsleuchte

*Der Funkempfänger ist nicht mit den O-Box-Funktionen des Opera-Systems kompatibel.

Nice

Wingo HS

Zur schnellen Betätigung von Drehtoren
bis 3 m Flügelbreite oder 200 kg Flügelgewicht.

Ideal für Anwendungen im Wohnbereich.



Auch als Bausatz erhältlich



Praktische
Schlüsselentriegelung

Exklusive Anordnung
der Innenteile,
patentiert

Elektromechanischer Getriebemotor für Oberflurmontage, 24 Vdc, mit Magnetgeber.

Garantiert schnelle Betätigung: 90°-Öffnung in etwa 10* Sekunden.

Zuverlässig: Der Magnetgeber hält die vorgegebenen Werte und sorgt für eine präzise Hinderniserkennung.

Laufruhig: patentierte Anordnung der Innenteile, Reduzierung der beweglichen Teile.

Einfache Installation: elektrische Anschlüsse von oben, nach Einbau des Getriebemotors.

Mechanische Endanschläge: vormontiert für Öffnungsendlage.

Steuergerät Moonclever MC824H.

* Standardmontage ohne Beschleunigung und Endlagendämpfung.

BlueBus

BiDi

24 V

Yubii

Solemyo

Opera



Programmierbar per App

Mit Pro-View oder Bidi-WiFi & My-Nice Pro App ist die Installation von Nice Gate&Door Systemen noch einfacher und bequemer.



Erfahren Sie mehr darüber auf Seite → 28

Code	Beschreibung	St./Palette
WG3524HS	Selbsthemmend, 24 Vdc, schnell laufend, mit Magnetgeber, mechanischem Endanschlag für Öffnungs- und Schließendlage	15
WINGO3524HSSBDKCE	Antriebssatz für Drehtore bis 3 m Flügelbreite, 24 Vdc, für Oberflurmontage, bidirektional. Der Bausatz enthält WG3524HS, MC824H 1 St., MYGO4 2 St., BIDI-WIFI 1 St., EPMB 1 St., ELDC 1 St., TS 1 St.	15



Der Bausatz WINGO3524HSSBDKCE enthält:

Code	Beschreibung	Menge
MC824H	Steuereinheit Moonclever	1
MYGO4	4 Kanal-Handsender, 433,92 MHz	2
BIDI-WIFI	Plug-in-Kommunikationsschnittstelle zwischen dem Z-Wave Gateway und Nice-Antrieben	1
EPMB	Lichtschrankenpaar für Aufputzmontage, vorgerüstet für die Verbindung per Nice-BlueBUS	1
ELDC	LED-Blinkleuchte mit integrierter Antenne	1
TS	Warnschild	1

Hinweis Der Packungsinhalt kann unterschiedlich sein: Fragen Sie Ihren Händler.

GÄNGIGES ZUBEHÖR

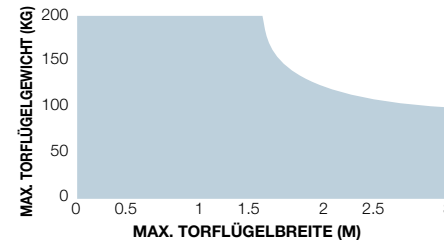
Code	Beschreibung	St./Pckg
PS324	24-V-Akku mit integriertem Akkuladegerät	1
PLA14	Verstellbarer hinterer Bügel zum Einschrauben	2
PLA15	Verstellbarer vorderer Bügel zum Einschrauben	2
PLA10	12-V-Elektroschloss, vertikal	1
PLA11	12-V-Elektroschloss, horizontal	1
SYKCE	Kit für die Solarenergieversorgung, bestehend aus Solarzelle SYP und Batterie-Box PSY24 mit Ladesteuerung	1
TS	Warnschild	1

Erfahren Sie mehr darüber auf Seite → 54.

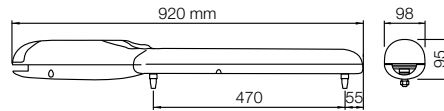
TECHNISCHE DATEN

Code	WG3524HS
ELEKTRISCHE DATEN	
Versorgungsspannung (Vdc)	24
Stromaufnahme (A)	5
Leistung (W)	120
LEISTUNGSDATEN	
Geschwindigkeit (m/s)	>> 0,04 <<
Kraft (N)	1500
Betriebszyklus (Zyklen/Stunde)	30
MASSANGABEN UND ALLGEMEINE DATEN	
Schutzart (IP)	44
Betriebstemp. (°C min./max.)	-20 ÷ +50
Abmessungen (mm)	920 x 98 x 95 h
Gewicht (Kg)	6

EINSATZGRENZEN



MAßE



KOMPATIBILITÄT MIT STEUERUNGSSYSTEMEN UND ZUBEHÖR

WG3524HS	
Steuergerät/Empfänger	
Integriert*	
<ul style="list-style-type: none"> • MC824H/OXIBD/OXILR 	
Handsender	
<ul style="list-style-type: none"> • ERA INTI - 2 Kanal, 433,92 MHz, farbig • ERA ONE / MYGO - 1, 2, 4 oder 9 Kanal, 433,92 MHz • ERA ONE BD / MYGOBD / ERA ONE LR • ERA FLOR / DOMi 	
Lichtschranken	
<ul style="list-style-type: none"> • EPS - Slim / EPM - Medium / EPL - Large • EPSB - Slim, BlueBus / EPMB - Medium, BlueBus / EPLB - Large, BlueBus 	
EPMOR - Medium, reflektierend	
<ul style="list-style-type: none"> • EPMORB - Medium, BlueBus, reflektierend • EPMOW - Medium, drahtlos, automatisch synchronisiert 	
F210 - Synchronisiert, schwenkbar / FT210 - Für Sicherheitsleisten	
<ul style="list-style-type: none"> • F210B - BlueBus • F210B - für Schließkantensicherungen, BlueBus 	
Blinkleuchte	
ELAC	
<ul style="list-style-type: none"> • ELDC • WLT - LED-Multifunktionsleuchte 	

*Der Funkempfänger ist nicht mit den O-Box-Funktionen des Opera-Systems kompatibel.

Titan HS

Zur schnellen Betätigung von Drehtoren mit einer Flügelbreite bis 3,7 m (TTN3724HS, TTN3724RHSS), 6 m (TTN6024HS, TTN6024RHS) oder 450 kg Flügelgewicht.



Elektromechanischer Getriebemotor für Oberflurmontage, 24 Vdc, mit Magnetgeber.

Garantiert schnelle Betätigung: 90°-Öffnung in etwa 12* Sekunden (TTN3724HS und TTN3724RHS) oder 19* Sekunden (TTN6024HS und TTN6024RHS).

* Standardmontage ohne Beschleunigung und Endlagendämpfung.

Zuverlässig: Der Magnetgeber hält die vorgegebenen Werte und sorgt für eine präzise Hinderniserkennung.

Einfache Montage: praktischer Zugriff auf die elektrischen Anschlüsse von oben dank des entsprechenden Eingangs. Die Befestigungsbügel sind im Lieferumfang des Motors enthalten.

Vielseitig: Der Motor kann auch im unteren Teil des Torflügels in einem Abstand vom Boden von mindestens 110 mm installiert werden.

Praktisch und sicher: praktische Schlüsselentriegelung im oberen Teil des Motors, dank derer die Torflügel bei Stromausfall von Hand bewegt werden können.

Die Modelle TTN3724HS und TTN6024HS sind mit dem Steuergerät Moonclever MC824H kompatibel, die Modelle TTN3724RHS und TTN6024RHS mit dem Steuergerät MC824HR.**

** Nicht kompatibel mit dem SYKCE-Solarenergieversorgungssystem.

BlueBus

BiDi

24 V

Yubii

Solemyo

Opera



Programmierbar per App

Mit Pro-View oder Bidi-WiFi & My-Nice Pro App ist die Installation von Nice Gate&Door Systemen noch einfacher und bequemer.



Erfahren Sie mehr darüber auf Seite → 28

Code	Beschreibung	St./Palette
TTN3724HS	Selbsthemmend, 24 Vdc, schnell laufend, mit Magnetgeber, für Drehtore bis 3,7 m Flügelbreite oder 450 kg Flügelgewicht	32
TTN3724RHS	Nicht selbsthemmend, 24 Vdc, schnell laufend, mit Magnetgeber, für Drehtore bis 3,7 m Flügelbreite oder 450 kg Flügelgewicht	32
TTN6024HS	Selbsthemmend, 24 Vdc, schnell laufend, mit Magnetgeber, für Drehtore bis 6 m Flügelbreite oder 450 kg Flügelgewicht	32
TTN6024RHS	Nicht selbsthemmend, 24 Vdc, schnell laufend, mit Magnetgeber, für Drehtore bis 6 m Flügelbreite oder 450 kg Flügelgewicht	32

GÄNGIGES ZUBEHÖR

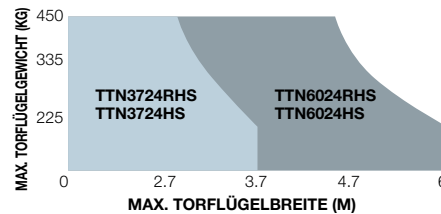
Code	Beschreibung	St./Pckg
PS324	24-V-Akku mit integriertem Akkuladegerät	1
PLA10	12-V-Elektroschloss, vertikal (Pflicht für Torflügel über 3 m)	1
PLA11	12-V-Elektroschloss, horizontal (Pflicht für Torflügel über 3 m)	1
SYKCE	Kit für die Solarenergieversorgung, bestehend aus Solarzelle SYP und Batterie-Box PSY24 mit Ladesteuerung	1
TS	Warnschild	1

Erfahren Sie mehr darüber auf Seite → 54.

TECHNISCHE DATEN

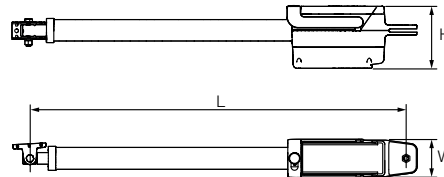
Code	TTN3724HS	TTN6024HS	TTN3724RHS	TTN6024RHS
ELEKTRISCHE DATEN				
Versorgungsspannung (Vdc)	24			
Stromaufnahme (A)	6	7	6	7
Leistung (W)	150		170	
LEISTUNGSDATEN				
Geschwindigkeit (m/s)	>> 0,032 <<	>> 0,027 <<	>> 0,032 <<	>> 0,027 <<
Kraft (N)	1900			
Betriebszyklus (Zyklen/Stunde)	Dauerbetrieb			
MASSANGABEN UND ALLGEMEINE DATEN				
Schutzart (IP)	54			
Betriebstemp. (°C min./max.)	-20 ÷ +55			
Abmessungen (mm)	910 x 105 x 170 h	1080 x 105 x 170 h	910 x 105 x 170 h	1080 x 105 x 170 h
Gewicht (Kg)	8	9	8	9
L max./L min./Hub (mm)	1370 / 860 / 510	1710 / 1030 / 680	1370 / 860 / 510	1710 / 1030 / 680
B x H (mm)	105 x 170			

EINSATZGRENZEN



Durch Form und Höhe des Tors sowie durch starken Wind können sich die in der Grafik angegebenen Werte unter Umständen erheblich verringern.

MAßE



KOMPATIBILITÄT MIT STEUERUNGSSYSTEMEN UND ZUBEHÖR

TTN3724HS TTN3724RHS TTN6024HS TTN6024RHS	Steuergerät/Empfänger
	Integriert*
	• • MC824H/OXIBD/OXILR
	• • MC824HR/OXIBD/OXILR
	Handsender
	• • • ERA INTI - 2 Kanal, 433,92 MHz, farbig
	• • • ERA ONE / MYGO - 1, 2, 4 oder 9 Kanal, 433,92 MHz
	• • • ERA ONE BD / MYGOBD / ERA ONE LR
	• • • ERA FLOR / DOMi
	Lichtschranken
	EPS - Slim / EPM - Medium / EPL - Large
	• • • EPSB - Slim, BlueBus / EPMB - Medium, BlueBus / EPLB - Large, BlueBus
	• • • EPMOR - Medium, reflektierend
	• • • EPMORB - Medium, BlueBus, reflektierend
	• • • EPMOW - Medium, drahtlos, automatisch synchronisiert
	F210 - Synchronisiert, schwenkbar / FT210 - Für Sicherheitsleisten
	• • • F210B - BlueBus
	F210B - für Schließkantensicherungen, BlueBus
	Blinkleuchte
	ELAC
	• • • ELDC
	• • • WLT - LED-Multifunktionsleuchte

*Der Funkempfänger ist nicht mit den O-Box-Funktionen des Opera-Systems kompatibel.

Nice

Hyke HS

Zur schnellen Betätigung von Drehtoren bis 3 m Flügelbreite oder 270 kg Flügelgewicht.

Optimal für Anwendungen im Wohnbereich, auch mit großen Pfosten.



Elektromechanischer Getriebemotor mit Gelenkarm für Oberflurmontage, 24 Vdc, mit Magnetgeber.

Ideal für intensive Nutzung und schnelle Betätigungen: 90°-Öffnung in zirka 10* Sekunden.

Leistungsstark und zuverlässig: Das Drehmoment von 500 Nm und die Encoder-Technologie garantieren millimetergenaue Präzision und Zuverlässigkeit.

Sicherer Bewegungsablauf: Doppeltechnologie-Hinderniserkennung.

Robust: witterungsbeständiger dank Alugehäuse mit Polyesterbeschichtung.

Zwei Ausführungen, beide selbsthemmend, 24 Vdc, mit Endschalter für Öffnungs- und Schließendlage: mit eingebauter Steuerung (HK7024) und ohne eingebaute Steuerung (HK7224).

Praktische und schnelle Montage: Für maximale Flexibilität lässt sich die Länge des Gelenkarms verstellen.

Einfache und präzise Endlageneinstellung: mechanische Arretierungen und Schrauben für die Feineinstellung.

Kein Betriebsausfall: Betrieb bei Stromausfall mit den optionalen Akkus (PS124), die im Motor integriert sind.

Eingebaute Steuerung (HK7024).

* Standardmontage ohne Beschleunigung und Endlagendämpfung.

BlueBus

BiDi

24 V

Yubii

Solemyo

Opera



Programmierbar per App

Mit Pro-View oder Bidi-WiFi & My-Nice Pro App ist die Installation von Nice Gate&Door Systemen noch einfacher und bequemer.



Erfahren Sie mehr darüber auf Seite → 28

Code	Beschreibung	St./Palette
HK7024HS	Selbsthemmend 24 Vdc, schnell laufend, mit Magnetgeber und Gelenkarm, mit eingebaute Steuerung	12
HK7224HS	Selbsthemmend 24 Vdc, schnell laufend, mit Gelenkarm, ohne eingebaute Steuerung	12

GÄNGIGES ZUBEHÖR

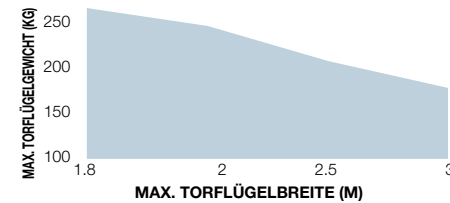
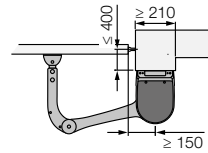
Code	Beschreibung	St./Pckg
HKA2	Ersatzsteuerung für HK7024HS	1
PS124	24-V-Akku mit integriertem Akkuladegerät	1
PLA10	12-V-Elektroschloss, vertikal	1
PLA11	12-V-Elektroschloss, horizontal	1
KIO	Schlüsseltaster für Niederspannungskontakte, mit Entriegelungsmechanismus für Metallseil	1
KA1	Kit 6-m-Metallseil für KIO	1
SYKCE	Kit für die Solarenergieversorgung, bestehend aus Solarzelle SYP und Batterie-Box PSY24 mit Ladesteuerung	1
TS	Warnschild	1

Erfahren Sie mehr darüber auf Seite → 54.

TECHNISCHE DATEN

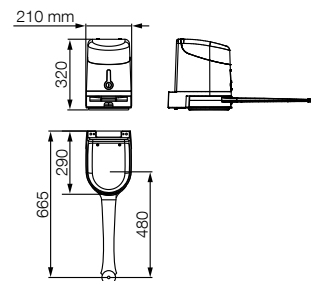
Code	HK7024HS	HK7224HS
ELEKTRISCHE DATEN		
Versorgungsspannung (Vac 50/60 HZ)	230	-
Versorgungsspannung (Vdc)	-	24
Stromaufnahme (A)	1,5	6
Leistung (W)	300	140
LEISTUNGSDATEN		
Drehzahl (1/min)	>> 2 <<	
Drehmoment (Nm)	500	
Betriebszyklus (Zyklen/Stunde)	40	
MASSANGABEN UND ALLGEMEINE DATEN		
Schutzart (IP)	54	
Betriebstemp. (°C min./max.)	-20 ÷ +50	
Abmessungen (mm)	290 x 210 x 320 h	
Gewicht (Kg)	10,5	9,5

EINSATZGRENZEN



Durch Form und Höhe des Tors sowie durch starken Wind können sich die in der Grafik angegebenen Werte unter Umständen erheblich verringern.

MAßE



KOMPATIBILITÄT MIT STEUERUNGSSYSTEMEN UND ZUBEHÖR

HK7024HS

Steuergerät/Empfänger

Integriert*

- OXIBD/OXILR

Handsender

- ERA INTI - 2 Kanal, 433,92 MHz, farbig
- ERA ONE / MYGO - 1, 2, 4 oder 9 Kanal, 433,92 MHz
- ERA ONE BD / MYGOBD / ERA ONE LR
- ERA FLOR / DOMi

Lichtschranken

- EPS - Slim / EPM - Medium / EPL - Large
- EPSB - Slim, BlueBus / EPMB - Medium, BlueBus / EPLB - Large, BlueBus
- EPMOR - Medium, reflektierend
- EPMORB - Medium, BlueBus, reflektierend
- EPMOW - Medium, drahtlos, automatisch synchronisiert
- F210 - Synchronisiert, schwenkbar / FT210 - Für Sicherheitsleisten
- F210B - BlueBus
- F210B - für Schließkantensicherungen, BlueBus

Blinkleuchte

ELAC

- ELDC
- WLT - LED-Multifunktionsleuchte

*Der Funkempfänger ist nicht mit den O-Box-Funktionen des Opera-Systems kompatibel.

M-Fab HS

Zur schnellen Betätigung von Drehtoren bis 3 m Flügelbreite oder 300 kg Flügelgewicht.

Unsichtbare Unterflurmontage, optimal für Anwendungen im Wohnbereich.

Zuverlässig und widerstandsfähig



Elektromechanischer Getriebemotor, 24 Vdc, mit Magnetgeber.

Ideal für intensive Nutzung und schnelle Betätigungen: 90°-Öffnung in zirka 8* Sekunden.

* Standardmontage ohne Beschleunigung und Endlagendämpfung.

Fab-Box-Fundamentkästen aus Druckguss mit mechanischer Arretierung für die Öffnungsendlage:

- **aus Edelstahl** (MFABBOXI), ideal für den Einsatz unter besonders schwierigen Bedingungen;
- **mit KTL-Beschichtung** (MFABBOX), daher besonders korrosionsbeständig.

Zuverlässig und widerstandsfähig: Motoren mit robusten Innenteilen aus Metall. Neuer wasserdichter Aludruckguss IP67.

Maximale Freiheit bei der Auswahl: Entriegelung von innen und außen, zwei Schlüssel- oder Hebelmodelle, die frei kombiniert werden können und problemlos mit einer Hand zu bedienen sind.

Einfache Montage: mechanisches Arretierungssystem für die Schließendlage. Standardöffnung 110°, 360° optional.

100 % kompatibel mit der Vorgängerserie Metro.

Steuergerät Moonclever MC824H.

Wasserdicht, Schutzart IP67

Fundamentkästen FAB BOX

BlueBus

BiDi

24 V

Yubii

Solemyo

Opera



Programmierbar per App

Mit Pro-View oder Bidi-WiFi & My-Nice Pro App ist die Installation von Nice Gate&Door Systemen noch einfacher und bequemer.



Erfahren Sie mehr darüber auf Seite → 28

Code	Beschreibung	St./Palette
MFAB3024HS	Selbsthemmend, 24 Vdc, schnell laufend, mit Magnetgeber, mit Verbindungshebel und mechanischer Arretierung für Schließendlage	18
Code	Beschreibung	St./Palette
MFABBOXI	Tiefgezogener Fundamentkasten aus Edelstahl mit mechanischer Arretierung für Öffnungsendlage	20
MFABBOX	Tiefgezogener, KTL-beschichteter Fundamentkasten mit mechanischer Arretierung für Öffnungsendlage	20

HINWEIS: Schlüsselentriegelung, frei kombinierbar mit Wahl zwischen den Modellen MEA2 und MEA3.

GÄNGIGES ZUBEHÖR

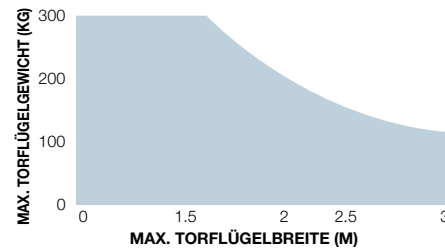
Code	Beschreibung	St./Pckg
PS324	24-V-Akku mit integriertem Akkuladegerät	1
MEA2	Schlüsselentriegelung	1
MEA3	Entriegelung mit Hebelschlüssel zur Verwendung bei Installationen auf Oberflächen wie Sand oder Erde	1
MEA5	Hebelschlüssel für die Entriegelung	4
MEA6	Endlagenbügel für Installationen, bei denen der Fundamentkasten nicht einzementiert werden kann	4
MEA1	Zubehör für Öffnungen bis 360° für max. 2,5 m lange Torflügel	4
PLA10	12-V-Elektroschloss, vertikal	1
PLA11	12-V-Elektroschloss, horizontal	1
SYKCE	Kit für die Solarenergieversorgung, bestehend aus Solarzelle SYP und Batterie-Box PSY24 mit Ladesteuerung	1
TS	Warnschild	1

Erfahren Sie mehr darüber auf Seite → 54.

TECHNISCHE DATEN

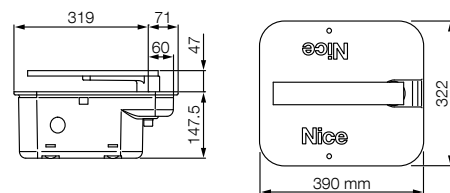
Code	MFAB3024HS
ELEKTRISCHE DATEN	
Versorgungsspannung (Vdc)	24
Stromaufnahme (A)	6
Leistung (W)	170
LEISTUNGSDATEN	
Drehzahl (1/min)	>> 2,6 <<
Drehmoment (Nm)	180
Betriebszyklus (Zyklen/Stunde)	80
MASSANGABEN UND ALLGEMEINE DATEN	
Schutzart (IP)	67
Betriebstemp. (°C min./max.)	-20 ÷ +50
Abmessungen (mm)	390 x 322 x 194 h
Gewicht (Kg)	11

EINSATZGRENZEN



Durch Form und Höhe des Tors sowie durch starken Wind können sich die in der Grafik angegebenen Werte unter Umständen erheblich verringern.

MAßE



KOMPATIBILITÄT MIT STEUERUNGSSYSTEMEN UND ZUBEHÖR

MFAB3024HS

Steuergerät/Empfänger

Integriert*

Handsender

- OXIBD/OXILR
- ERA INTI - 2 Kanal, 433,92 MHz, farbige
- ERA ONE / MYGO - 1, 2, 4 oder 9 Kanal, 433,92 MHz
- ERA ONE BD / MYGOBD / ERA ONE LR
- ERA FLOR / DOMI

Lichtschranken

- EPS - Slim / EPM - Medium / EPL - Large
- EPSB - Slim, BlueBus / EPMB - Medium, BlueBus / EPLB - Large, BlueBus

EPMOR - Medium, reflektierend

- EPMORB - Medium, BlueBus, reflektierend
- EPMOW - Medium, drahtlos, automatisch synchronisiert
- F210 - Synchronisiert, schwenkbar / FT210 - Für Sicherheitsleisten

F210B - BlueBus

- F210B - für Schließkantsicherungen, BlueBus

Blinkleuchte

ELAC

- ELDC
- WLT - LED-Multifunktionsleuchte

*Der Funkempfänger ist nicht mit den O-Box-Funktionen des Opera-Systems kompatibel.

Nice

L-Fab HS

Zur schnellen Betätigung von Drehtoren
bis 4 m Flügelbreite oder 400 kg Flügelgewicht.

Unsichtbare Unterflurmontage.

Zuverlässig und
widerstandsfähig



Wasserdicht,
Schutzart IP67

Elektromechanischer Getriebemotor, 24 Vdc,
mit Magnetgeber und mechanischen Arretierun-
gen.

**Ideal für intensive Nutzung und schnelle
Betätigungen:** 90°-Öffnung in zirka 6* Sekun-
den.

Fundamentkästen mit mechanischer Arretie-
rung für Öffnungsendlage:

- **aus Edelstahl** (LFABBOX4I), ideal für den Einsatz unter besonders schwierigen Bedin-
gungen;
- **mit KTL-Beschichtung** (LFABBOX4), daher besonders korrosionsbeständig.

Maximale Freiheit bei der Auswahl: Ent-
riegelung per Hebel von innen und außen, frei
kombinierbar und problemlos mit einer Hand zu
bedienen.

Einfache Montage: mechanisches Arretie-
rungssystem für die Schließendlage. Standard-
öffnung 110°, 360° optional.

**Das Modell LFAB4024HS eignet sich opti-
mal für die intensive Nutzung, ist mit dem
Moonclever-MC824H-Steuergerät kompa-
tibel, mit BlueBUS-Technik ausgestattet
und für die Systeme Solemyo und Opera
vorgerüstet.**

* Standardmontage ohne Beschleunigung und
Endlagendämpfung.

BlueBus

BiDi

24 V

Yubii

Solemyo

Opera



Programmierbar per App

Mit Pro-View oder BiDi-WiFi & My-
Nice Pro App ist die Installation von
Nice Gate&Door Systemen noch
einfacher und bequemer.

Erfahren Sie mehr darüber auf Seite → 28

Code	Beschreibung	St./Palette
LFAB4024HS	Selbsthemmend, 24 Vdc, schnell laufend, mit Magnetgeber und mechanischem Endanschlag für Schließendlage	18
Code	Beschreibung	St./Palette
LFABBOX4	KTL-beschichteter Fundamentkasten mit mechanischem Endanschlag für Öffnungsendlage. Mit Hebel für die Flügelbefestigung	18
LFABBOX4I	Fundamentkasten aus Edelstahl mit mechanischem Endanschlag für Öffnungsendlage. Mit Hebel für die Flügelbefestigung	18

HINWEIS: Schlüsselentriegelung, frei kombinierbar mit Wahl zwischen den Modellen MEA2 und MEA3.

GÄNGIGES ZUBEHÖR

Code	Beschreibung	St./Pckg
PS324	24-V-Akku mit integriertem Akkuladegerät	1
BMA3	Entriegelung mit Hebelschlüssel	1
MEA5	Hebelschlüssel für die Entriegelung	4
BMA1	Zubehör für Öffnungen bis 360° für max. 3,5 m breite Torflügel	1
PLA10	12-V-Elektroschloss, vertikal	1
PLA11	12-V-Elektroschloss, horizontal	1
SYKCE	Kit für die Solarenergieversorgung, bestehend aus Solarzelle SYP und Batterie-Box PSY24 mit Ladesteuerung	1
TS	Warnschild	1

Erfahren Sie mehr darüber auf Seite → 54.

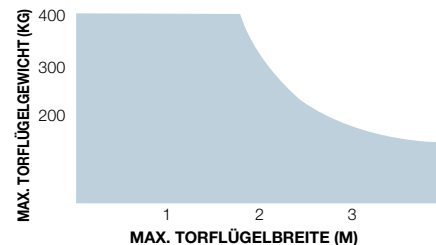
TECHNISCHE DATEN

Code	LFAB4024HS
ELEKTRISCHE DATEN	
Versorgungsspannung (Vdc)	24
Stromaufnahme (A)	7
Leistung (W)	170
LEISTUNGSDATEN	
Drehzahl (1/min)	>> 3 <<
Drehmoment (Nm)	200
Betriebszyklus (Zyklen/Stunde)	50**
MASSANGABEN UND ALLGEMEINE DATEN	
Schutzart (IP)	67
Betriebstemp. (°C min./max.)	-20 ÷ +55
Abmessungen (mm)	375 x 225 x 110 h*
Gewicht (Kg)	12,5

*Mit Fundamentkasten. **Der angegebene Wert ist bei Öffnungen bis 180° zu halbieren (mit Verwendung des Zubehörs BMA1).

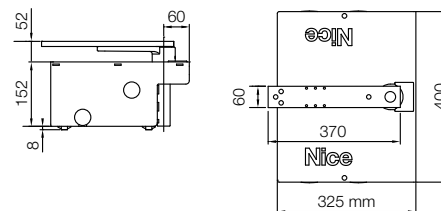
Fundamentkasten	LFABBOX4
Gewicht (Kg)	14,4

EINSATZGRENZEN



Durch Form und Höhe des Tors sowie durch starken Wind können sich die in der Grafik angegebenen Werte unter Umständen erheblich verringern.

MAßE



KOMPATIBILITÄT MIT STEUERUNGSSYSTEMEN UND ZUBEHÖR

LFAB4024HS

Steuergerät/Empfänger

Integriert*

- OXIBD/OXILR

Handsender

- ERA INTI - 2 Kanal, 433,92 MHz, farbig
- ERA ONE / MYGO - 1, 2, 4 oder 9 Kanal, 433,92 MHz
- ERA ONE BD / MYGOBD / ERA ONE LR
- ERA FLOR / DOMI

Lichtschranken

- EPS - Slim / EPM - Medium / EPL - Large
- EPSB - Slim, BlueBus / EPMB - Medium, BlueBus / EPLB - Large, BlueBus
- EPMOR - Medium, reflektierend
- EPMORB - Medium, BlueBus, reflektierend
- EPMOW - Medium, drahtlos, automatisch synchronisiert

F210 - Synchronisiert, schwenkbar / **FT210** - Für Sicherheitsleisten

- **F210B** - BlueBus
- **F210B** - für Schließkantensicherungen, BlueBus

Blinkleuchte

ELAC

- ELDC
- WLT - LED-Multifunktionsleuchte

*Der Funkempfänger ist nicht mit den O-Box-Funktionen des Opera-Systems kompatibel.

Robus 600 HS

Für die schnelle Betätigung von Schiebetoren bis 600 kg.

News 2024



Als BAUSATZ erhältlich

Neue Steuereinheiten mit integriertem WLAN, schnelle und intuitive Programmierung über die MyNice Pro App



Gehäuse für schwenkbare Lichtschranke und LED-Leuchte (optional)



NICE GREEN INNOVATION

EPD[®]

S-P-11924

BlueBus

BiDi

24 V

Yubii

BUS T4

Solemyo

Opera

Selbsthemmend, 24 Vdc, magnetischer Endschalter, Steuereinheit mit eingebautem Funkempfänger, kompatibel mit optionalem Pufferakku (PS124).

Optimal für den intensiven Betrieb: Ein 4 m weites Tor öffnet sich in weniger als 10* Sekunden.

Effizient und sicher: praktische mechanische Konstruktion und leistungsstarke Werkstoffe. **90 % geringerer Stromverbrauch im Stand-by.**

Leicht zu betätigender und sicherer Entriegelungshebel; magnetischer Endschalter, ist einfach zu installieren und ermöglicht die Verwendung einer kürzeren Zahnstange.

Einfache Programmierung über die MyNice Pro App, Sie müssen nur Pro-View oder BiDi-WiFi mit der Steuereinheit verbinden.

Einfache Installation:

- Steuereinheit mit integriertem Empfänger in erhöhter Position;
- größere Freiheit bei der horizontalen und vertikalen Einstellung des Sockels.
- BlueBUS-**Anschluss**, der die Zweidrahtverbindung zwischen der Steuereinheit und bis zu 7 Lichtschranken, Steuer-, Sicherheits- und Anzeigegegeräten ermöglicht;
- Die Steuereinheit kann mit Zubehörmodulen erweitert werden, um die Anzahl der Eingänge oder Ausgänge zu erhöhen;
- Rückkompatibilität bei der Anbringung mit Vorgängermodellen von Nice (Rox, Road, Baureihe Robus).

Smart:

- Selbstlernen der Betriebszeiten;
- Steuerung der Langsamläufe, der Geschwindigkeit und Kraft;
- Selbstdiagnose mit Statusanzeige des Antriebs und der Zusatzgeräte über das neue **Eye Check System**.

Immer vernetzt auch im Fernmodus über das integrierte WLAN oder das Steckmodul BIDI-ZWAVE.

* Typische Installation, ohne Beschleunigung und Abbremsung.



Programmierbar per App

Mit Pro-View oder BiDi-WiFi & MyNice Pro App ist die Installation von Nice Gate&Door Systemen noch einfacher und bequemer.



Erfahren Sie mehr darüber auf Seite → 28

Code	Beschreibung	St./Palette
RBS600HS	Selbsthemmend, 24 Vdc, schnell, mit eingebauter Steuerung und magnetischem Endschalter, für Tore bis 600 kg	18
RBS600HSBDKCE	Antriebssatz für Schiebetore bis 600 kg. Selbsthemmender elektromechanischer Getriebemotor, 24Vdc, integrierte Steuerung und Empfänger. Der Bausatz enthält RBS600HS, MYGO4 2 St., EPMB 1 St., ELDC 1 St., TS 1 St.	18
RBS600HSBDKLT	Antriebssatz für Schiebetore bis 600 kg. Selbsthemmender elektromechanischer Getriebemotor, 24Vdc, integrierte Steuerung und Empfänger. Der Bausatz enthält RBS600HS, MYGO4 2 St., TS 1 St.	30

Hinweis Der Packungsinhalt kann unterschiedlich sein: Fragen Sie Ihren Händler.



Der Bausatz RBS600HSBDKCE enthält:

Code	Beschreibung	Menge
RBS600HS	Selbsthemmender elektromechanischer Getriebemotor, 24Vdc, integrierte Steuerung und Empfänger für Tore bis 600 kg	1
MYGO4	4 Kanal-Handsender, 433,92 MHz	2
EPMB	Lichtschranksenpaar für Aufputzmontage, vorgefertigt für die Verbindung per Nice-BlueBUS	1
ELDC	LED-Blinkleuchte mit integrierter Antenne	1
TS	Warnschild	1

Der Bausatz RBS600HSBDKLT enthält:

Code	Beschreibung	Menge
RBS600HS	Selbsthemmender elektromechanischer Getriebemotor, 24Vdc, integrierte Steuerung und Empfänger für Tore bis 600 kg	1
MYGO4	4 Kanal-Handsender, 433,92 MHz	2
TS	Warnschild	1

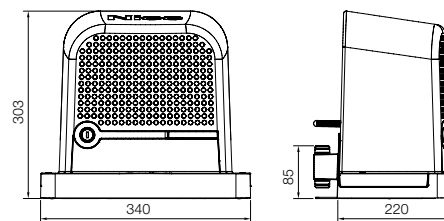
GÄNGIGES ZUBEHÖR

Code	Beschreibung	St./Pckg
MCU4	Ersatzsteuerung für RBS600HS mit MLAE22 Steckkarte und integriertem WLAN	1
MLAE21	Steckbare Erweiterungsplatine 1 Ausgang 2 Eingänge	1
MLAE22	Steckbare Erweiterungsplatine 2 Ausgänge (1 Relais 230V) 2 Eingänge	1
MLAE44	Steckbare Erweiterungsplatine 4 Ausgänge 4 Eingänge	1
ROA6	Nylonzahnstange M4, 25 x 20 x 1000 mm, mit Schlitzen und Metalleinsatz. Für Tore mit einem max. Gewicht von 500 kg	10
ROA66	Zahnstange M4 25x20x1000 mm aus Nylon mit Schlitzen und Metalleinsatz, Sechs-Punkt-Befestigung. Für Tore bis max. 800 kg	10
ROA7	Zahnstange M4, 22 x 22 x 1000 mm, verzinkt	10
ROA8	Zahnstange M4, 30 x 8 x 1000 mm, verzinkt, mit Schrauben und Distanzstücken	10
PS124	24-V-Akku mit integriertem Akkuladegerät	1

TECHNISCHE DATEN

Code	RBS600HS
ELEKTRISCHE DATEN	
Spannungsversorgung (Vac 50/60 Hz)	230
Stromaufnahme (A)	3,1
Leistung (W)	450
LEISTUNGSDATEN	
Geschwindigkeit (m/s)	>> 0,44 <<
Kraft (N)	360
Betriebszyklus (Zyklen/Stunde) Flügelweite 4 m	40
MASSANGABEN UND ALLGEMEINE DATEN	
Schutzart (IP)	44
Betriebstemp. (°C min./max.)	-20 ÷ +50
Abmessungen (mm)	340x220x303 h
Gewicht (Kg)	11

MAßE



KOMPATIBILITÄT MIT STEUERUNGSSYSTEMEN UND ZUBEHÖR

RBS600HS

Steuergerät/Empfänger

- Integriert*
- OXIBD/OXILR

Handsender

- ERA INTI - 2 Kanal, 433,92 MHz, farbig
- ERA ONE / MYGO - 1, 2, 4 oder 9 Kanal, 433,92 MHz
- ERA ONE BD / MYGOBD / ERA ONE LR
- ERA FLOR / DOMi

Lichtschranksen

- EPS - Slim / EPM - Medium / EPL - Large
- EPSB - Slim, BlueBUS / EPMB - Medium, BlueBUS / EPLB - Large, BlueBUS
- EPMOR - Medium, reflektierend
- EPMORB - Medium, BlueBus, reflektierend
- EPMOW - Medium, drahtlos, automatisch synchronisiert
- FT210 - Synchronisiert, schwenkbar / FT210 - Für Sicherheitsleisten
- FT210B - BlueBUS

Blinkleuchte

- ELAC
- ELDC
- WLT - LED-Multifunktionsleuchte

* Der Funkempfänger ist nicht mit den O-Box-Funktionen des Opera-Systems kompatibel

Robus HS

Zur schnellen Betätigung von Schiebetoren bis 250 kg (RB250HS) und 500 kg (RB500HS).

Für Wohnbereiche und Industrie.

Die Produktion wird demnächst eingestellt

Fach für das mit herausnehmbarer Box geschützte Steuergerät

Ständer und Entriegelung aus Aludruckguss mit Epoxidpulverbeschichtung



RB250HS



RB500HS

Elektromechanischer Getriebemotor, 24 Vdc.

Optimal für die intensive Nutzung: Das Öffnen eines 4 m breiten Tors mit RB250HS nimmt etwa 10* Sekunden und mit RB500HS etwa 9* Sekunden in Anspruch.

Einfach: dank BlueBUS-System, mit dem Zweidrahtanschlüsse zwischen der Steuerung und bis zu 7 Lichtschranken, Steuer-, Sicherheits- und Anzeigegeräten möglich sind.

Praktisch: Steuerung und PS124-Pufferbatterien (optional), die über eine praktische Steckverbindung mit Führung angeschlossen werden können und im Getriebe untergebracht sind.

Technisch ausgereift: Der Temperaturfühler stimmt die Antriebskraft auf die Witterungsbedingungen ab und passt gleichzeitig den Temperaturschutz an; eine Master-Slave-Auswahl synchronisiert automatisch 2 Motoren und gestattet so den Antrieb von zweiflügeligen gegenläufigen Schiebetoren.

Eine Master-Slave-Auswahl synchronisiert automatisch auch 2 Motoren und gestattet so den Antrieb von zweiflügeligen gegenläufigen Schiebetoren.

Intelligent: dank Hinderniserkennung und automatischer Programmierung der Betriebszeiten. Selbstdiagnose mit Anzeige per Blinkleuchte. 8 Programmierungsebenen.

Sicher: einstellbare Beschleunigung und Abbremsung am Anfang und Ende jedes Öffnungs-/Schließvorgangs.

Robust: Entriegelung mit Griff aus Aluminium und vereinfachter Öffnung.

Laufruhig: gelagerter Getriebemotor.

* Standardmontage ohne Beschleunigung und Endlagendämpfung.

BlueBus

BiDi

24 V

Yubii

Solemyo

Opera



Programmierbar per App

Mit Pro-View oder BiDi-WiFi & My-Nice Pro App ist die Installation von Nice Gate&Door Systemen noch einfacher und bequemer.



Erfahren Sie mehr darüber auf Seite → 28

Code	Beschreibung	St./Palette
RB250HS	Selbsthemmend, 24 Vdc, schnell laufend, mit eingebauter Steuerung und elektromechanischem Endschalter, für Tore bis 250 kg	14
RB500HS	Selbsthemmend, 24 Vdc, schnell laufend, mit eingebauter Steuerung und elektromechanischem Endschalter, für Tore bis 500 kg	14

GÄNGIGES ZUBEHÖR

Code	Beschreibung	St./Pckg
RBA3/HS	Ersatzsteuerung für RB250HS und RB500HS	1
PS124	24-V-Akku mit integriertem Akkuladegerät	1
RBA1	Induktiver Endschalter	1
ROA6	Nylonzahnstange M4, 25 x 20 x 1000 mm, mit Schlitzen und Metalleinsatz. Für Tore mit einem max. Gewicht von 500 kg	10
ROA66	Zahnstange M4 25x20x1000 mm aus Nylon mit Schlitzen und Metalleinsatz und markierter Sechs-Punkt-Befestigung. Für Tore bis max. 800 kg	10
ROA7	Zahnstange M4, 22 x 22 x 1000 mm, verzinkt	10
ROA8	Zahnstange M4, 30 x 8 x 1000 mm, verzinkt, mit Schrauben und Distanzstücken	10
SYKCE	Kit für die Solarenergieversorgung, bestehend aus Solarzelle SYP und Batterie-Box PSY24 mit Ladesteuerung	1
TS	Warnschild	1

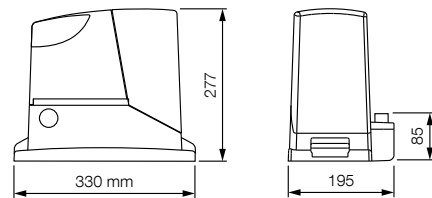
Erfahren Sie mehr darüber auf Seite → 55.

TECHNISCHE DATEN

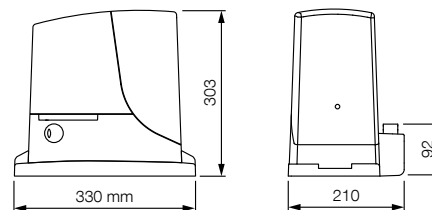
Code	RB250HS	RB500HS
ELEKTRISCHE DATEN		
Spannungsversorgung (Vac 50/60 Hz)	230	230
Stromaufnahme (A)	2,1	2,2
Leistung (W)	430	450
LEISTUNGSDATEN		
Geschwindigkeit (m/s)	>> 0,4 <<	>> 0,44 <<
Kraft (N)	310	360
Betriebszyklus (Zyklen/Stunde)	50	20
MASSANGABEN UND ALLGEMEINE DATEN		
Schutzart (IP)	44	
Betriebstemp. (°C min./max.)	-20 ÷ +50	
Abmessungen (mm)	330 x 195 x 277 h	330 x 210 x 303 h
Gewicht (Kg)	8	11

MAßE

RB250HS



RB500HS



KOMPATIBILITÄT MIT STEUERUNGSSYSTEMEN UND ZUBEHÖR

RB250HS RB500HS

Steuergerät/Empfänger
Integriert*
<ul style="list-style-type: none"> • OXIBD/OXILR
Handsender
<ul style="list-style-type: none"> • ERA INTI - 2 Kanal, 433,92 MHz, farbig • ERA ONE / MYGO - 1, 2, 4 oder 9 Kanal, 433,92 MHz • ERA ONE BD / MYGOBD / ERA ONE LR • ERA FLOR / DOMi
Lichtschranken
EPS - Slim / EPM - Medium / EPL - Large
<ul style="list-style-type: none"> • EPSB – Slim, BlueBus / EPMB – Medium, BlueBus / EPLB – Large, BlueBus
EPMOR - Medium, reflektierend
<ul style="list-style-type: none"> • EPMORB – Medium, BlueBus, reflektierend • EPMOW - Medium, drahtlos, automatisch synchronisiert
F210 - Synchronisiert, schwenkbar / FT210 - Für Sicherheitsleisten
<ul style="list-style-type: none"> • F210B – BlueBus • F210B – für Schließkantensicherungen, BlueBus
Blinkleuchte
ELAC
<ul style="list-style-type: none"> • ELDC • WLT – LED-Multifunktionsleuchte

*Der Funkempfänger ist nicht mit den O-Box-Funktionen des Opera-Systems kompatibel.

Nice

Run HS

Zur schnellen Betätigung von Schiebetoren
bis 400 kg (RUN400HS) und 1200 kg (RUN1200HS).

Für Wohnbereiche und Industrie.



Fach für das mit
herausnehmbarer Box geschützte
Steuergerät

Ständer und Entriegelung
aus Aludruckguss
mit Epoxidpulverbeschichtung

Elektromechanischer Getriebemotor, 24 Vdc.

Schnelle Öffnungs- und Schließvorgänge:
Ein 4 m breites Tor wird in zirka 6* Sekunden
geöffnet, während RUN1200HS ein 7 m breites
Tor in etwa 18* Sekunden öffnet.

Der schnellste: ideal für industrielle Anwen-
dungen mit intensiver Nutzung.

Einfach: dank BlueBUS-System, mit dem Zwei-
drahtanschlüsse zwischen der Steuerung und
bis zu 7 Lichtschranken, Steuer-, Sicherheits-
und Anzeigegeräten möglich sind.

Praktisch: Steuerung und Ladegerät PS524
(für den Anschluss von zwei B12-B-Akkus) im
Getriebemotor, anschließbar über eine prakti-
sche Steckverbindung mit Führung.

Technisch ausgereift: Der Temperaturfühler
stimmt die Antriebskraft auf die Witterungs-
bedingungen ab und passt gleichzeitig den
Temperaturschutz an; eine Master-Slave-Aus-
wahl synchronisiert automatisch 2 Motoren
und gestattet so den Antrieb von zweiflügeligen
gegenläufigen Schiebetoren.

Intelligent: dank Hinderniserkennung und auto-
matischer Programmierung der Betriebszeiten.

Selbstdiagnose mit Anzeige per Blinkleuchte.
8 Programmierungsebenen.

Sicher: einstellbare Beschleunigung und Ab-
bremsung am Anfang und Ende jedes Öff-
nungs-/Schließvorgangs.

Robust: Entriegelung mit Griff aus Aluminium
und vereinfachter Öffnung.

Laufruhig: gelagerter Getriebemotor.

* Standardmontage ohne Beschleunigung und
Endlagendämpfung.

BlueBus

BiDi

24 V

Yubii

Opera



Programmierbar per App

Mit Pro-View oder BiDi-WiFi & My-
Nice Pro App ist die Installation von
Nice Gate&Door Systemen noch
einfacher und bequemer.



Erfahren Sie mehr darüber auf Seite → 28

Code	Beschreibung	St./Palette
RUN400HS	Selbsthemmend, 24 Vdc, schnell laufend, mit eingebauter Steuerung und elektromechanischem Endschalter, für Tore bis 400 kg	12
RUN1200HS	Selbsthemmend, 24 Vdc, schnell laufend, mit eingebauter Steuerung und elektromechanischem Endschalter, für Tore bis 1200 kg	12

GÄNGIGES ZUBEHÖR

Code	Beschreibung	St./Pckg
RUA6	Ersatzsteuerung für RUN400HS und RUN1200HS	1
B12-B	Akku 12 V, 6 Ah	1
PS524	Ladeschaltung für 7-Ah-Akkus	1
RBA1	Induktiver Endschalter	1
ROA7	Zahnstange M4, 22 x 22 x 1000 mm, verzinkt	10
ROA8	Zahnstange M4, 30 x 8 x 1000 mm, verzinkt, mit Schrauben und Distanzstücken	10
ROA81	Zahnstange M6, 30 x 30 x 1000 mm, verzinkt, für die Schweißverbindung, zu verbinden mit dem Kranz RUA12	10
RUA12	Kranz mit 12 Zähnen, Modul 6, passend zu Zahnstange ROA81. Run wird mit einem Kranzmodul 4 für die serienmäßigen Zahnstangen ROA7 und ROA8 geliefert.	1
TS	Warnschild	1

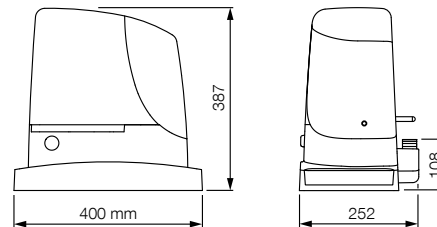
Erfahren Sie mehr darüber auf Seite → 55.

TECHNISCHE DATEN

Code	RUN400HS	RUN1200HS
ELEKTRISCHE DATEN		
Spannungsversorgung (Vac 50/60 Hz)	230	
Stromaufnahme (A)	2	
Leistung (W)	415	
LEISTUNGSDATEN		
Geschwindigkeit (m/s)	>> 0,7 <<	>> 0,37 <<
Kraft (N)	409	790
Betriebszyklus (Zyklen/Stunde)	60	
MASSANGABEN UND ALLGEMEINE DATEN		
Schutzart (IP)	44	
Betriebstemp. (°C min./max.)	-20 ÷ +50	
Abmessungen (mm)	400 x 255 x 387 h	
Gewicht (Kg)	24,5	

*60-Hz-Version auf Wunsch erhältlich.

MAßE



KOMPATIBILITÄT MIT STEUERUNGSSYSTEMEN UND ZUBEHÖR

RUN400HS RUN1200HS
Steuergerät/Empfänger
Integriert*
• • OXIBD/OXILR
Handsender
• • ERA INTI - 2 Kanal, 433,92 MHz, farbig
• • ERA ONE / MYGO - 1, 2, 4 oder 9 Kanal, 433,92 MHz
• • ERA ONE BD / MYGOBD / ERA ONE LR
• • ERA FLOR / DOMi
Lichtschranken
EPS - Slim / EPM - Medium / EPL - Large
• • EPSB - Slim, BlueBus / EPMB - Medium, BlueBus / EPLB - Large, BlueBus
EPMOR - Medium, reflektierend
• • EPMORB - Medium, BlueBus, reflektierend
• • EPMOW - Medium, drahtlos, automatisch synchronisiert
F210 - Synchronisiert, schwenkbar / FT210 - Für Sicherheitsleisten
• • F210B - BlueBus
• • F210B - für Schließkantensicherungen, BlueBus
Blinkleuchte
ELAC
• • ELDC
• • WLT - LED-Multifunktionsleuchte

*Der Funkempfänger ist nicht mit den O-Box-Funktionen des Opera-Systems kompatibel.

Spykit 650 HS BD

Für Sektionaltore bis 10,5 m² und
Schwingtore (ausfahrend und nicht ausfahrend) bis
11,5 m².



Als BAUSATZ erhältlich



BlueBus

BiDi

24 V

Yubii

Solemyo

Opera

Elektromechanischer, selbsthemmender Getriebemotor, 24 Vdc, für Wohnbereiche, Deckenmontage mit Zahnstange auf Führung.

Wird mit den Führungsschienen SPYRAIL321, SPYRAIL162 und SPYRAIL081 kombiniert.

Garantiert schnelle Betätigung: Öffnung des Garagentors in zirka 8,5* Sekunden.

Funktionell und optisch ansprechend: Der Motor ist das einzige Element, das sich auf der Führung bewegt – keine Kette oder sonstige lärmende Vorrichtungen. Ideal für jedes bauliche Ambiente.

Praktische Handhabung: separate Steuerung für einfachere Montage und Instandhaltung. Integriertes LED-Hilfslicht. Drei praktische Tasten zur Bedienung des Antriebs.

Schnell zu installieren. Neue Lösung, um Zeit zu sparen: verdrahtetes Stromversorgungsaggregat, das mit wenigen Handgriffen je nach Ihren Wünschen an beiden Seiten der Führung ganz einfach montiert werden kann. Endschalter lässt sich leicht an der Führung positionieren. Eine Kette oder ein sonstiger Mechanismus müssen nicht eingebaut werden.

Kinderleicht dank BlueBus-System: Dieses ermöglicht die Zweidrahtverbindung zwischen Steuergerät und Lichtschranken sowie anderem BlueBus-Zubehör.

Einfache Programmierung: Das Quick Setup ermöglicht die schnelle und intuitive Grundprogrammierung. Die erweiterte Programmierung ist durch Pro-View besonders einfach.

Entriegelungssystem ON/OFF: Nach einmaligem Ziehen des Entriegelungsknaufes wird der Motor entriegelt; durch ein zweites Ziehen wird der Motor in jeder beliebigen Position entlang der Führungsschiene wieder verriegelt.

Energiesparend und umweltschonend: Bei Netzanschluss verbraucht die Steuerung im Standby-Modus nur 0,5 W. Bei Anschluss an einen Akku oder das Solemyo-Kit beträgt der Verbrauch im Standby-Modus dagegen nur 0,1 W.

Kein Betriebsausfall: Die optionale Pufferbatterie PS324 garantiert den Betrieb auch bei einem Stromausfall.

Sicher: Hinderniserkennung und Überwachung der Stromaufnahme des Motors beim Hub, Selbstdiagnose durch Blinkleuchte und Hilfslicht. Einstellbare Beschleunigung und Abbremsung am Anfang und Ende jedes Öffnungs-/Schließvorgangs.

Vorgerüstet für den Anschluss an ohmsche 8,2-kOhm-Sicherheitsleisten der jüngsten Generation.

Optimierte Logistik: Um Transport und Handhabung zu vereinfachen, sind Führungen in mehreren Formaten verfügbar: einteilige Führung zu 3,2 m, 2 Führungen zu je 1,6 m und eine Verlängerung zu 0,8 m, die den anderen Führungen hinzugefügt werden kann.

* Bei Standardmontage, 2-m-Garagentorhöhe, ohne Beschleunigung und Endlagendämpfung.



Programmierbar per App

Mit Pro-View oder BiDi-WiFi & My-Nice Pro App ist die Installation von Nice Gate&Door Systemen noch einfacher und bequemer.



Erfahren Sie mehr darüber auf Seite → 28

Code	Beschreibung	St./Palette
SPY650HSBDKCE	Antriebssatz für Sektional- und Schwingtore, 650 N, mit SPYBOXBHS Steuereinheit, Empfänger OXIBD und einem MYGO4 Handsender. Führungen nicht inbegriffen	48



Der Bausatz enthält:

Code	Beschreibung	Menge
SPY650HS	Getriebemotor 650 N	1
SPYBOXBHS	Steuereinheit mit LED-Orientierungsleuchte	1
OXIBD	Bidirektionaler Funksteckempfänger	1
MYGO4	4 Kanal-Handsender, 433,92 MHz	1

Hinweis Der Packungsinhalt kann unterschiedlich sein: Fragen Sie Ihren Händler.

GÄNGIGES ZUBEHÖR

Code	Beschreibung	St./Pckg
SPYLIGHT	Zusatzmodul LED-Leuchte für Spyrail (max. 2 pro Spyrail)	1
PS324	24-V-Akku mit integriertem Ladegerät. Zur Wandbefestigung ist das Zubehör TNA9 erforderlich.	1
TNA9	Zusätzliches Netzkabel und Wandhalterung für das Akku PS324	1
SPA5	Kugelgelagerter Schwingarm mit optimierter Geometrie für ausfahrende Schwingtore	1
SPA10	Bausatz mit zusätzlicher Deckenhalterung für Spyrail	1
SPA6	Vergrößerter Verbindungsarm, Länge 585 mm	1
KI1	Kit für die Entriegelung von außen mit Metallseil und Klinke mit Schlüssel	1
SPA2	Kit für die Entriegelung von außen mit Metallseil	1
SYKCE	Kit für die Solarenergieversorgung, bestehend aus Solarzelle SYP und Batterie-Box PSY24 mit Ladesteuerung	1
TS	Warnschild	1

Erfahren Sie mehr darüber auf Seite → 56.

TECHNISCHE DATEN

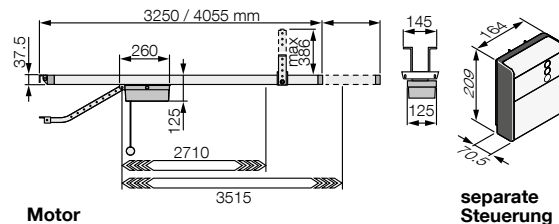
Code	SPY650HSBDKCE
ELEKTRISCHE DATEN	
Spannungsversorgung (Vac 50/60 Hz)	230 ± 10%
Stromaufnahme (A)	1,6
Höchstleistung (W)	300
Leistungsaufnahme im Standby (W)	0,5
LEISTUNGSDATEN	
Höchstgeschwindigkeit (m/s)	>> 0,24 <<
Max. Schubkraft (N)	650
Nennschubkraft (N)	200
Betriebszyklus (Zyklus/Stunde)	30
Betriebszyklus (Zyklus/Tag)	300
MASSANGABEN UND ALLGEMEINE DATEN	
Schutzart (IP)	IP41
Betriebstemp. (°C min./max.)	-20 ÷ +55
Abmessungen der Verpackung (mm)	380x380x125
Gewicht (Kg)	3,2

EINSATZGRENZEN

	Schwingtor (nicht ausfahrend) (mit SPA5)		Schwingtor (ausfahrend) (mit SPA5) oder Feder (ohne SPA5)		Sektionaltor	
	H	L	H	L	H	L
3,2-m-Führung	2,3 m	4 m	2,8 m	4 m	2,5 m	4,2 m
4-m-Führung	3,1 m	3 m	3,5 m	3,3 m	3,3 m	3,2 m

Bei Höchsthub.

MAßE



TECHNISCHE DATEN DER FÜHRUNGSSCHIENEN

Code	Beschreibung	St./Palette
SPYRAIL321	1 3,2 m lange Führungsschiene, komplett	48
SPYRAIL162	2 1,6 m lange Führungsschienen mit Montagezubehör	48
SPYRAIL081	0,8 m lange Verlängerung mit Montagezubehör (wird den anderen Führungsschienen hinzugefügt, um 4 m zu erreichen)	48

Code	SPYRAIL321	SPYRAIL162	SPYRAIL081*
Typ	3,2 m (einteiliges Profil)	3,2 m (2 Teile zu je 1,6 m)	0,8 m (Verlängerung für eine Gesamtlänge von 4 m)
Länge der montierten Führungsschiene (mm)	3270		4075
Nutzbarer Hub (mm)	2710		3515
Gewicht (Kg)	7,5	8,35	3,3
Abmessungen der Verpackung (mm)	3230x110x50	1760x110x50	960x110x50
Abmessungen der Zubehöerverpackung (mm)	400x400x90		

* Werden mit den Führungsschienen SPYRAIL321 und SPYRAIL162 kombiniert.

KOMPATIBILITÄT MIT STEUERUNGSSYSTEMEN UND ZUBEHÖR

SPYBOXBHS

Steuergert/Empfänger
• Integriert*
• OXIBD/OXILR
Handsender
• ERA INTI - 2 Kanal, 433,92 MHz, farbige
• ERA ONE / MYGO - 1, 2, 4 oder 9 Kanal, 433,92 MHz
• ERA ONE BD / MYGOBD / ERA ONE LR
• ERA FLOR / DOMI
Lichtschraken
• EPS - Slim / EPM - Medium / EPL - Large
• EP SB - Slim, BlueBus / EP MB - Medium, BlueBus / EPL B - Large, BlueBus
• EP MOR - Medium, reflektierend
• EP MOR B - Medium, BlueBus, reflektierend
• EP MOW - Medium, drahtlos, automatisch synchronisiert
• F210 - Synchronisiert, schwenkbar / FT210 - Für Sicherheitsleisten
• F210 B - BlueBus
• F210 B - für Schließkantensicherungen, BlueBus
Blinkleuchte
ELAC
• ELDC
• WLT - LED-Multifunktionsleuchte

*Der Funkempfänger ist nicht mit den O-Box-Funktionen des Opera-Systems kompatibel.

Zubehör für Drehtore der Hi-Speed Baureihe

GÄNGIGES ZUBEHÖR



PLA10
12-V-Elektroschloss, vertikal (Pflicht für Torflügel über 3 m).
St./Pckg. 1



PLA11
Elektroschloss 12 V, horizontal (Pflicht für Torflügel über 3 m).
St./Pckg. 1



PLA14
Verstellbarer hinterer Bügel zum Einschrauben.
St./Pckg. 2



PLA15
Verstellbarer vorderer Bügel zum Einschrauben.
St./Pckg. 2



MEA1
Zubehör für Öffnungen bis 360° für max. 2,5 m breite Torflügel.
St./Pckg. 4



MEA2
Schlüsselentriegelung.
St./Pckg. 1



MEA3
Entriegelung mit Hebel für die Verwendung bei Installationen auf Oberflächen wie Sand oder Erde.
St./Pckg. 1



MEA5
Hebelschlüssel für die Entriegelung.
St./Pckg. 4



MEA6
Endlagenbügel für Installationen, bei denen der Fundamentkasten nicht einzementiert werden kann.
St./Pckg. 4



BMA3
Entriegelung mit Hebel für die Entriegelung.
St./Pckg. 1



BMA1
Zubehör für Öffnungen bis 360° für max. 3,5 m breite Torflügel.
St./Pckg. 1



KIO
Schlüsseltaster für Niederspannungskontakte, mit Entriegelungsmechanismus für Metallseil.
St./Pckg. 1



KA1
Kit Metallseil 6 m für KIO.
St./Pckg. 1



TS
Warnschild.
St./Pckg. 1

ERSATZSTEUERUNGEN



HKA2
Ersatzsteuerung für HK7024.
St./Pckg. 1

ZUBEHÖR FÜR 24-V-AUSFÜHRUNGEN



PS324
24-V-Akku mit integriertem Akkuladegerät.
St./Pckg. 1



PS124
24-V-Akku mit integriertem Akkuladegerät.
St./Pckg. 1

Zubehör für Schiebetore der Hi-Speed Baureihe

ZAHNSTANGEN



ROA6
Nylonzahnstange M4, 25 x 20 x 1000 mm, mit Schlitzen und Metalleinsatz. Für Tore mit einem max. Gewicht von 500 kg.

St./Pckg. 10



ROA66
Zahnstange M4 25x20x1000 mm aus Nylon mit Schlitzen und Metalleinsatz, Sechspunkt-Befestigung. Für Tore bis max. 800 kg.

St./Pckg. 10



ROA7
Zahnstange M4, 22 x 22 x 1000 mm, verzinkt.

St./Pckg. 10



ROA8
Zahnstange M4, 30 x 8 x 1000 mm, verzinkt, mit Schrauben und Distanzstücken.

St./Pckg. 10



ROA81
Zahnstange M6, 30 x 30 x 1000 mm, verzinkt, für die Schweißverbindung, zu verbinden mit dem Kranz RUA12.

St./Pckg. 10

GÄNGIGES ZUBEHÖR



RUA12
Kranz mit 12 Zähnen, Modul 6, passend zu Zahnstange ROA81.

St./Pckg. 1



RBA1
Induktiver Endschalter:

St./Pckg. 1



PS524
Ladeschaltung für Akkus 7 Ah.

St./Pckg. 1



B12-B
Akku 12 V, 6 Ah

St./Pckg. 1



TS

Warnschild.

St./Pckg. 1

ERSATZSTEUERUNGEN



RBA3/HS
Ersatzsteuerung für RB250HS und RB500HS.

St./Pckg. 1



RUA6
Ersatzsteuerung für RUN400HS und RUN1200HS.

St./Pckg. 1



MCU4
Ersatzsteuerung für RBS600HS mit MLAE22 Steckkarte und integriertem WLAN.

St./Pckg. 1

ERWEITERUNGSPLATINEN FÜR DIE STEUEREINHEIT MCU4



MLAE21
Steckbare Erweiterungsplatine 1 Ausgang 2 Eingänge.

St./Pckg. 1



MLAE22
Steckbare Erweiterungsplatine 2 Ausgänge (1 Relais 230V) 2 Eingänge.

St./Pckg. 1



MLAE44
Steckbare Erweiterungsplatine 4 Ausgänge 4 Eingänge.

St./Pckg. 1



PS124
24-V-Akku mit integriertem Akkuladegerät.

St./Pckg. 1

ZUBEHÖR FÜR 24-V-AUSFÜHRUNGEN

Zubehör für Garagentore der Hi-Speed Baureihe

GÄNGIGES ZUBEHÖR



SPYLIGHT
Zubehör-LED-Lichtmodul für Spyrail (max. 2 pro Spyrail).
St./Pckg. 1



SPA2
Kit für die Entriegelung von außen mit Metallseil.
St./Pckg. 1



SPA5
Kugelgelagerter Schwingarm mit optimierter Geometrie für ausfahrende Schwingtore.
St./Pckg. 1



SPA6
Vergrößerter Verbindungsarm, Länge 585 mm.
St./Pckg. 1



SPA10
Kit zusätzlicher Bügel zur Deckenbefestigung für Spyrail.
St./Pckg. 1



KI1
Kit für die Entriegelung von außen mit Metallseil und Klinke mit Schlüssel.
St./Pckg. 1



PS324
24-V-Akku mit integriertem Akkuladegerät.
St./Pckg. 1

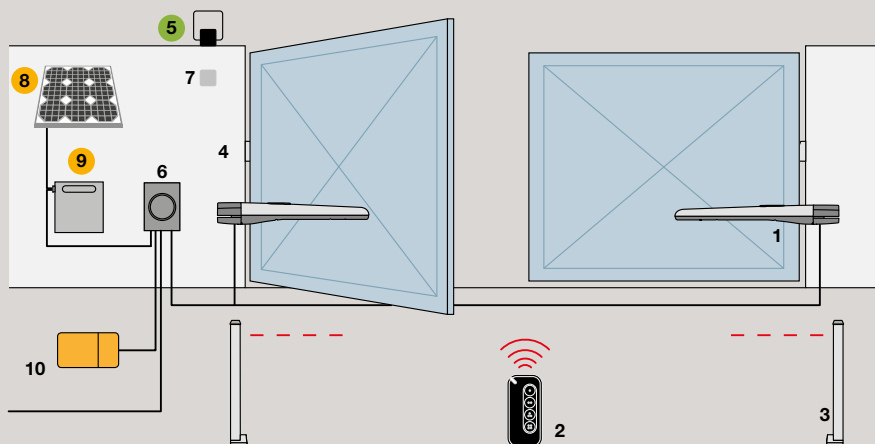


TNA9
Zusätzliches Speisekabel und Halterungen zur Wandbefestigung des PS324-Akkus.
St./Pckg. 1



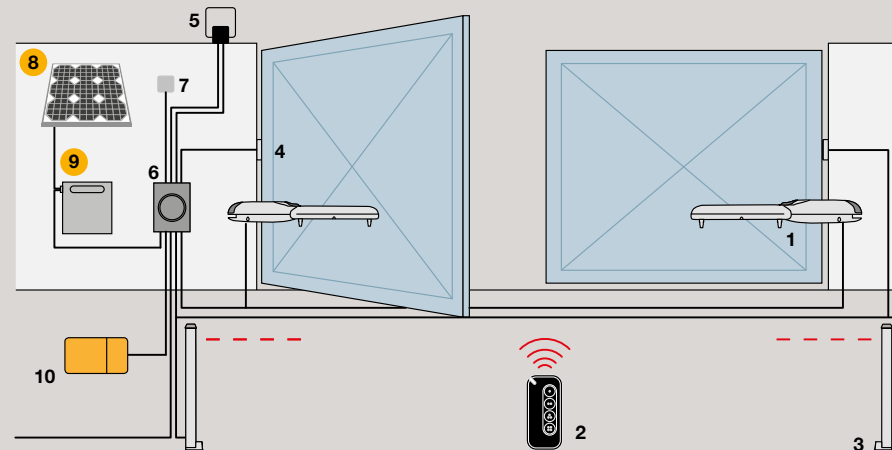
TS
Warnschild.
St./Pckg. 1

Standardmontagediagramm für die Hi-Speed-Baureihe



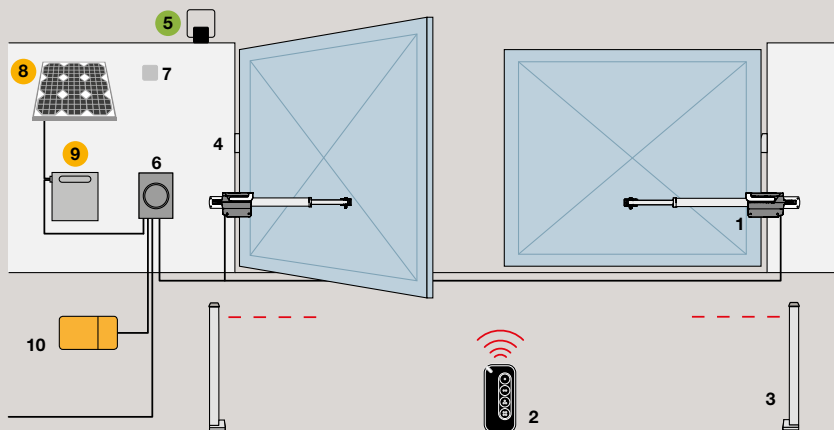
TOONA HS

1. Motor 2. Sender 3. Lichtschranken an Pfosten 4. Lichtschranken 5. Blinkleuchte 6. Steuergerät 7. Schlüsselschalter oder digitales Codeschloss 8. SYP-Solarzelle 9. PSY24-Batteriebox 10. Pro-View-Multifunktionsschnittstelle
- Das Zubehör ist auch in der drahtlosen Ausführung **Solemyo Air Net System verfügbar**
 - Zubehör für Solarenergieversorgung **Solemyo**



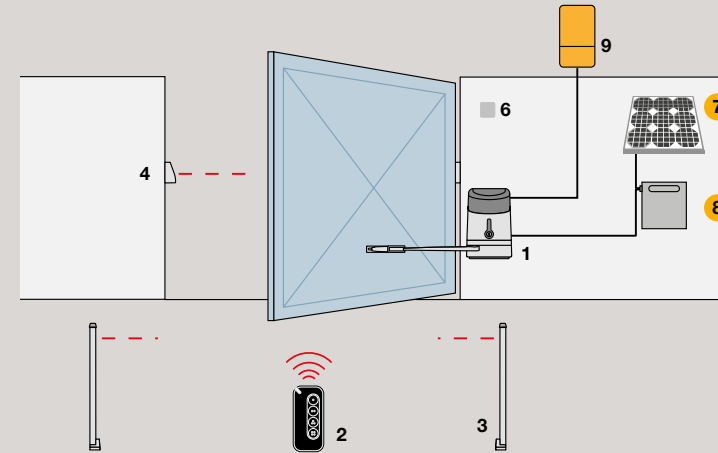
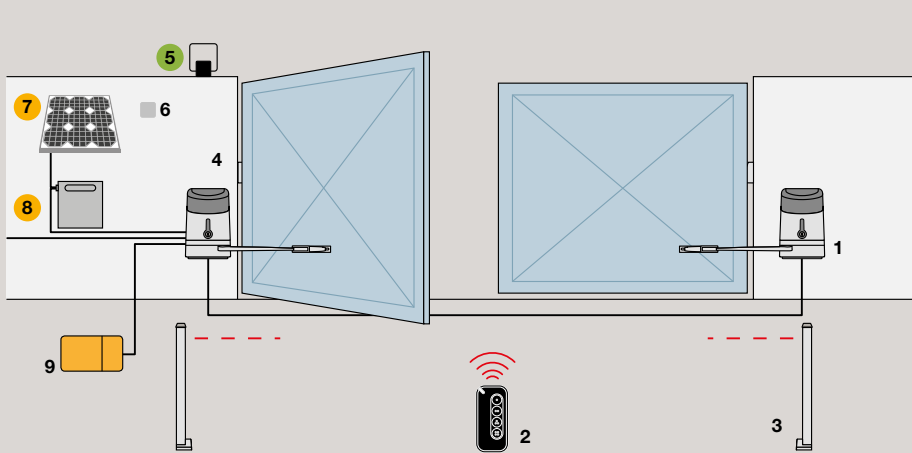
WINGO HS

1. Motor 2. Sender 3. Lichtschranken an Pfosten 4. Lichtschranken 5. Blinkleuchte 6. Steuergerät 7. digitales Codeschloss oder Schlüsselschalter 8. Pro-View-Multifunktionsschnittstelle



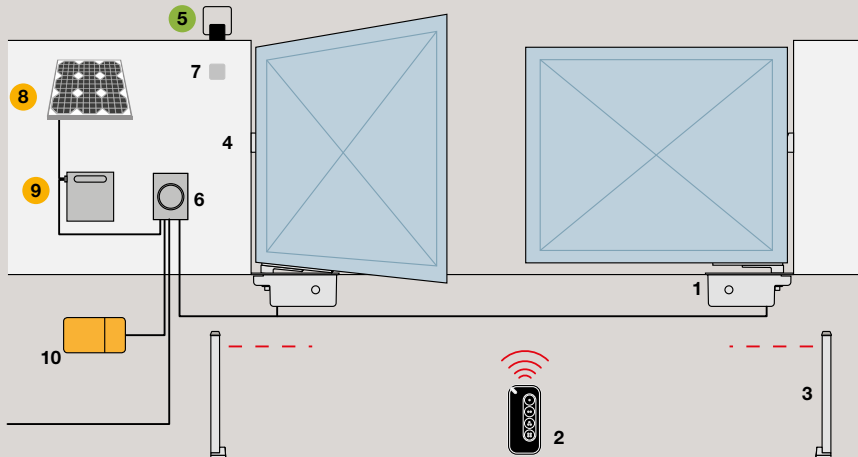
TITAN HS

1. Motor 2. Sender 3. Lichtschranken an Pfosten 4. Lichtschranken 5. Blinkleuchte 6. Steuergerät 7. Schlüsselschalter oder digitales Codeschloss 8. SYP-Solarzelle 9. PSY24-Batteriebox 10. Pro-View-Multifunktionsschnittstelle
- Das Zubehör ist auch in der drahtlosen Ausführung **Solemyo Air Net System verfügbar**
 - Zubehör für Solarenergieversorgung **Solemyo**



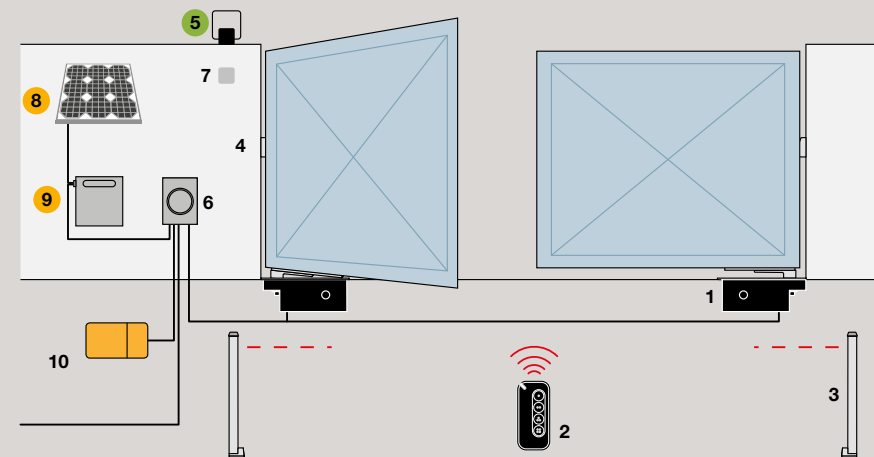
HYKE HS

1. Motor 2. Sender 3. Lichtschranken an Pfosten 4. Lichtschranken 5. Blinkleuchte
 6. Digitales Codeschloss oder Schlüsseltaster 7. SYP-Solarzelle 8. Batterie-Box PSY24 9. Multifunktionsschnittstelle Pro-View (nur für PP7124)
 ● Das Zubehör ist auch in der drahtlosen Ausführung **Solemyo Air Net System verfügbar**
 ● Zubehör für Solarenergieversorgung **Solemyo**



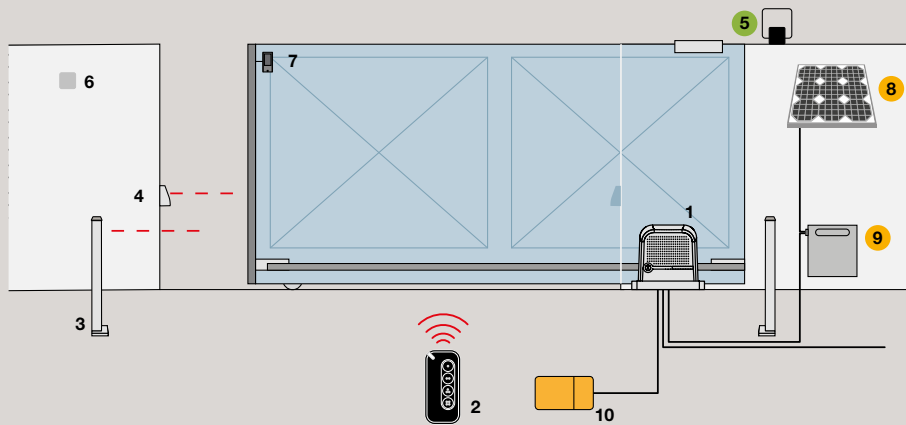
M-FAB HS

1. Motor 2. Sender 3. Lichtschranken an Pfosten 4. Lichtschranken 5. Blinkleuchte 6. Steuergerät 7. Schlüsselschalter oder digitales Codeschloss 8. SYP-Solarzelle 9. PSY24-Batteriebox 10. Pro-View-Multifunktionsschnittstelle
 ● Das Zubehör ist auch in der drahtlosen Ausführung **Solemyo Air Net System verfügbar**
 ● Zubehör für Solarenergieversorgung **Solemyo**



L-FAB HS

1. Motor 2. Sender 3. Lichtschranken an Pfosten 4. Lichtschranken 5. Blinkleuchte 6. Steuergerät 7. Schlüsselschalter oder digitales Codeschloss 8. SYP-Solarzelle 9. PSY24-Batteriebox 10. Pro-View-Multifunktionsschnittstelle
 ● Das Zubehör ist auch in der drahtlosen Ausführung **Solemyo Air Net System verfügbar**
 ● Zubehör für Solarenergieversorgung **Solemyo**

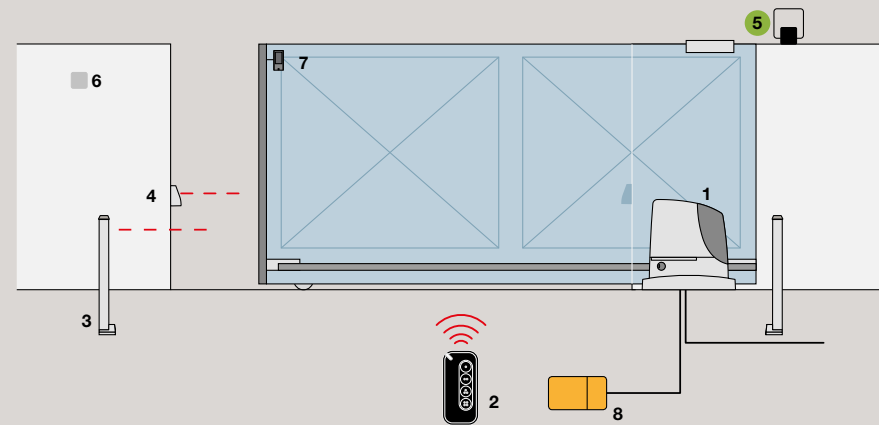


NEW ROBUS HS / ROBUS HS

1. Motor 2. Sender 3. Lichtschranken an Pfosten 4. Lichtschranken 5. Blinkleuchte 6. Schlüsselschalter 7. Sensor für Schließantensicherung 8. SYP-Solarzelle 9. PSY24-Batteriebox 10. Pro-View-Multifunktionsschnittstelle

● Das Zubehör ist auch in der drahtlosen Ausführung **Solemyo Air Net System verfügbar**

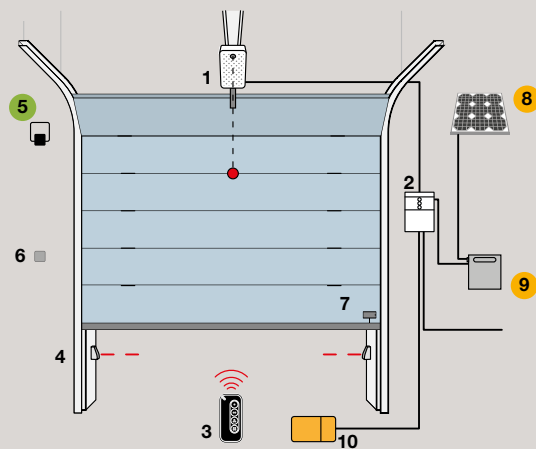
● Zubehör für Solarenergieversorgung **Solemyo**



RUN HS

1. Motor 2. Sender 3. Lichtschranken an Pfosten 4. Lichtschranken 5. Blinkleuchte 6. Schlüsselschalter 7. Sensor für Schließantensicherung 8. Pro-View-Multifunktionsschnittstelle

● Das Zubehör ist auch in der drahtlosen Ausführung **Solemyo Air Net System verfügbar**

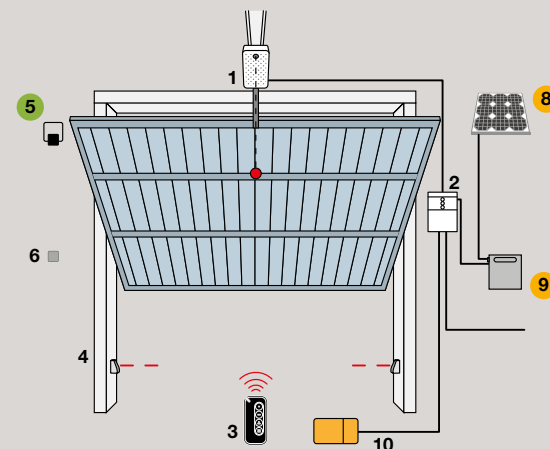
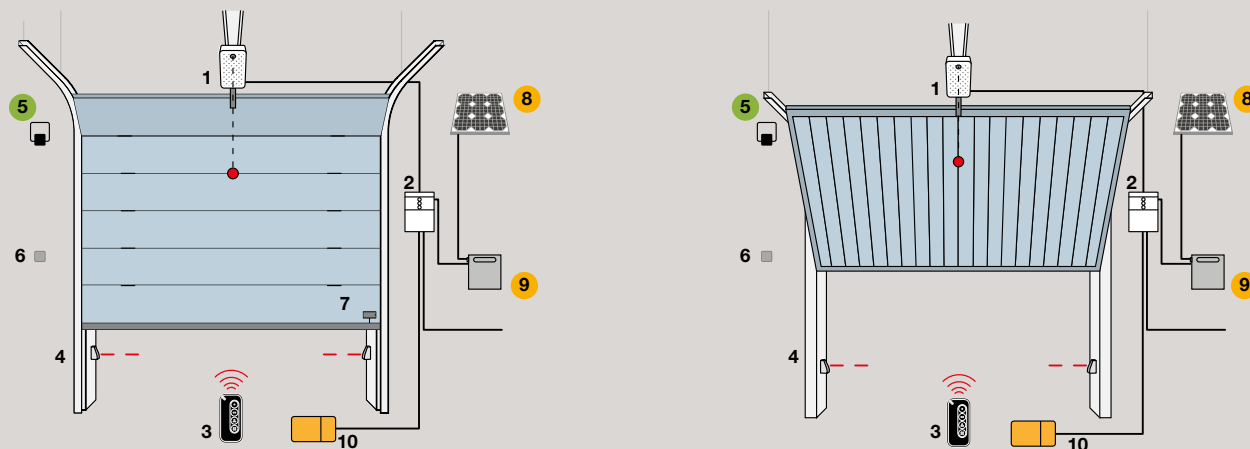


SPYKIT 650 HS BD

1. Motor 2. Steuerung 3. Sender 4. Lichtschranken 5. Blinkleuchte 6. Schlüsseltaster oder digitales Codeschloss 7. Sensor für Schließantensicherung 8. SYP-Solarzelle 9. Batterie-Box PSY24 10. Multifunktionsschnittstelle Pro-View

● Das Zubehör ist auch in der drahtlosen Ausführung **Solemyo Air Net System verfügbar**

● Zubehör für Solarenergieversorgung **Solemyo**



Nice



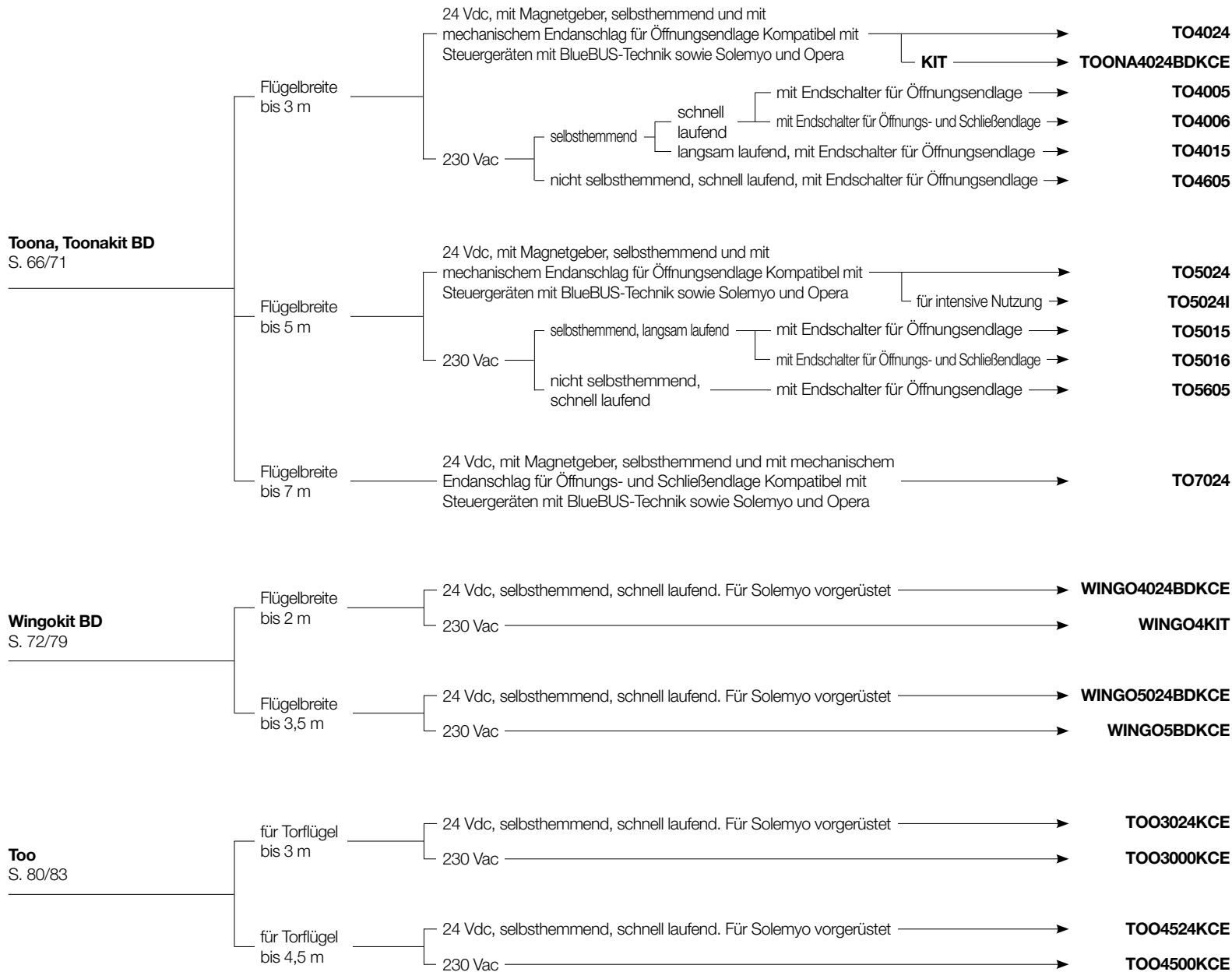


Systeme für Drehtore

Leitfaden zur Auswahl	62
Toona 4	66
Toona 5	68
Toona 7	70
Wingo4kit BD	72
Wingokit 4024 BD	74
Wingo5kit BD	76
Wingokit 5024 BD	78
Too 230V	80
Too 24V	82
Oltre 1824	84
Walkykit 1024 BD	86
Walkykit 2024 BD	88
Hopp	90
Hyke	92
Hyppo 7000	94
S-Fab	96
M-Fab	98
L-Fab	100
Big-Fab	102

Leitfaden zur Auswahl

Oberflurmontage, lieferbar auch als Bausatz mit bidirektionaler Technologie



Montage im Pfosten integrierbar

Für Flügel mit einem Gewicht von 100 kg und einer Breite bis 1,8 m. Elektromechanischer selbsthemmender 24-Vdc-Getriebemotor. Dediziertes Steuergerät mit BlueBUS-Technik, Solemyo und Opera.

Oltre
S. 84/85

→ **OLTRE 1824**



Oberflurmontage, mit Gelenkarm, empfohlen für Pfosten mit kleinen Abmessungen, als Bausatz mit bidirektionaler Technologie erhältlich

Für Flügelbreiten bis 1,8 m, 24 Vdc, selbsthemmend, mit eingebauter Steuerung mit BlueBUS-Technik, vorgerüstet für Solemyo und Opera. Mechanischer Endanschlag für Schließendlage.

WalkyKit BD
S. 86/89

— Für 1 Flügel —→

→ **WALKY1024BDKCE**

— Für 2 Flügel —→

→ **WALKY2024BDKCE**



Oberflurmontage, mit Gelenkarm, auch für sehr breite Torpfosten und für leichte Konstruktionen geeignet, auch als Bausatz mit bidirektionaler Technologie lieferbar

Flügelbreite bis 2,4 m, 24 Vdc, selbsthemmend. Mit Solemyo kompatible Steuergeräte. Mit Endschafter für Öffnungsendlage.

Hopp
Hoppkit BD
S. 90/91

— Eingebaute Steuerung mit BlueBUS-Technik, Solemyo und Opera —→

→ **HO7124**

— ohne eingebaute Steuerung —→

→ **HO7224**

— **KIT** —→

→ **HOPPBKCE**

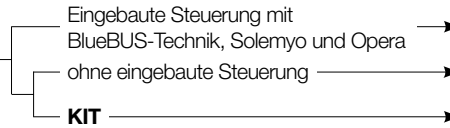


Leitfaden zur Auswahl

Oberflurmontage, mit Gelenkarm, für sehr breite Torpfosten, auch als Bausatz mit bidirektionaler Technologie lieferbar

Hyke, Hykekit BD S. 92/93

Flügelbreite bis 3,5 m
24 Vdc, selbsthemmend. Mit Endschalter für Öffnungs- und Schließendlage



HK7024

HK7224

HYKEBDKCE



Flügelbreite bis 3 m, selbsthemmend.

Hypso S. 94/95

- 230 Vac, mit Endschalter für Öffnungs- und Schließendlage
- 24 Vdc, mit Magnetgeber. Kompatibel mit Steuergeräten mit BlueBUS-Technik, Solemyo und Opera

HY7005

HY7024



Unterflurmontage, lieferbar auch als Bausatz mit bidirektionaler Technologie

Flügelbreite bis 2,3 m, 24 Vdc, selbsthemmend, mit mechanischen Endanschlägen für Öffnungs- und Schließendlage.

S-Fab S-Fabkit BD S. 96/97

- kompatibel mit Steuergeräten, die für Solemyo vorgerüstet sind
- mit Magnetgeber, kompatibel mit Steuergeräten mit BlueBUS-Technik sowie Solemyo und Opera

KIT

KIT

SFAB2024

SFAB2024BDKCE

SFAB2124

SFAB2124BDKCE



Unterflurmontage

Flügelbreite bis 3 m,
selbsthemmend.
M-Fab
S. 98/99

24 Vdc, mit Magnetgeber.
Kompatibel mit Steuergeräten
mit BlueBUS-Technik, Solemyo und Opera

MFAB3024

230 Vac, fettgeschmiert

schnell laufend

MFAB3000

langsam laufend

MFAB3000L



Flügelbreite bis 4 m,
selbsthemmend.
L-Fab
S. 100/101

24 Vdc, mit Magnetgeber.
Kompatibel mit Steuergeräten
mit BlueBUS-Technik, Solemyo und Opera

LFAB4024

230 Vac

LFAB4000



Flügelbreite bis 5 m, selbsthemmend,
24 Vdc, mit Magnetgeber.
Kompatibel mit Steuergeräten
mit BlueBUS-Technik,
Solemyo und Opera.
Big-Fab
S. 102/103

BFAB5024



Nice

Toona 4

Für Drehtore bis 3 m Flügelbreite.

Ideal für Anwendungen im Wohnbereich.



Auch als Bausatz erhältlich



Bequemer Zugriff
auf die Innenteile im
oberen Motorbereich

Praktischer und robuster
Entriegelungsgriff aus
Aludruckguss

Exklusive Anordnung
der Innenteile,
patentiert

BlueBus

BiDi

24 V

Yubii

230 V

Solemyo

Opera

Selbsthemmender elektromechanischer Getriebemotor für Oberflurmontage. Auch in der 24- Vdc-Version mit Magnetgeber verfügbar.

Zuverlässigkeit und lange Lebensdauer

dank des witterungsbeständigen, aus zwei robusten Aluhälften mit Polyesterbeschichtung bestehenden Gehäuses.

Bewegliche Innenteile ganz aus Stahl, Leichtmetall und Technopolymeren.

Laufruhig: patentierte Anordnung der Innenteile und Schnecke aus Bronze.

Geräumiges, praktisches Fach für die Anschlüsse:

schneller, problemloser Zugang von oben zu den Innenteilen, die im oberen Fach des Motors untergebracht sind.

Einfache Montage und Instandhaltung: mit eingebautem Kondensator.

Empfohlene Steuergeräte: MC800, Moonclever MC824H für TO4024.

24-Vdc-Version mit Magnetgeber. **Ideal für die intensive Nutzung,** kompatibel mit dem Moonclever-MC824H-Steuergerät.



Programmierbar per App

Mit Pro-View oder Bidi-WiFi & My-Nice Pro App ist die Installation von Nice Gate&Door Systemen noch einfacher und bequemer.



Erfahren Sie mehr darüber auf Seite → 28

Code	Beschreibung	St./Palette
TO4024	Selbsthemmend, 24 Vdc, mit Magnetgeber und mechanischem Endanschlag für Öffnungsendlage.	20
TO4005	Selbsthemmend, 230 Vac, schnell laufend, mit Endschalter für Öffnungsendlage	20
TO4006	Selbsthemmend, 230 Vac, schnell laufend, mit Endschalter für Öffnungs- und Schließendlage	20
TO4015	Selbsthemmend, 230 Vac, langsam laufend, mit Endschalter für Öffnungsendlage	20
TO4605	Nicht selbsthemmend, 230 Vac, schnell laufend, mit Endschalter für Öffnungsendlage	20
TOONA4024BDKCE	Antriebskit für Drehtore bis 3 m Flügelbreite, 24 Vdc, für Oberflurmontage, bidirektional	15



Der Bausatz TOONA4024BDKCE enthält:

Code	Beschreibung	Menge
TO4024	Selbsthemmender Getriebemotor für Oberflurmontage mit mechanischem Endanschlag für Öffnungsendlage	2
MYGO4	4 Kanal-Handsender, 433,92 MHz	2
MC824H	Steuergerät mit bidirektionalem OXIBD-Funksteckempfänger	1
EPMB	Lichtschrankenpaar für Aufputzmontage, vorgelüftet für die Verbindung per Nice-BlueBUS	1
ELDC	LED-Blinkleuchte mit integrierter Antenne	1
TS	Warnschild	1

Hinweis Der Packungsinhalt kann unterschiedlich sein: Fragen Sie Ihren Händler.

GÄNGIGES ZUBEHÖR

Code	Beschreibung	St./Pckg
PLA6	Hinterer Bügel, Länge 250 mm	1
PLA14	Verstellbarer hinterer Bügel zum Einschrauben	2
PLA15	Verstellbarer vorderer Bügel zum Einschrauben	2
PLA10	12-V-Elektroschloss, vertikal	1
PLA11	12-V-Elektroschloss, horizontal	1
PLA13	Mechanische Endanschlüsse für Öffnungs- oder Schließendlage	4
TS	Warnschild	1

ZUBEHÖR FÜR 24-V-AUSFÜHRUNGEN

Code	Beschreibung	St./Pckg
PS324	24-V-Akku mit integriertem Akkuladegerät	1
SYKCE	Kit für die Solarenergieversorgung, bestehend aus Solarzelle SYP und Batterie-Box PSY24 mit Ladesteuerung	1

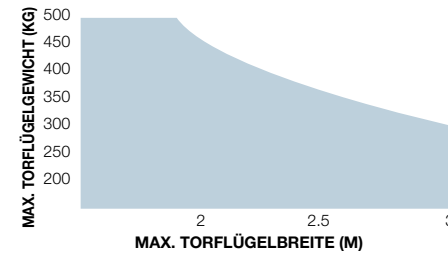
Erfahren Sie mehr darüber auf Seite → 104.

TECHNISCHE DATEN

Code	TO4024	TO4005	TO4006	TO4015	TO4605
ELEKTRISCHE DATEN					
Versorgungsspannung (Vac 50 Hz)*	-	230			
Versorgungsspannung (Vdc)	24	-			
Stromaufnahme (A)	5	1,5		1,3	
Leistung (W)	120	340		300	
LEISTUNGSDATEN					
Geschwindigkeit (m/s)	0,016		0,013		0,016
Kraft (N)	1800				
Betriebszyklus (Zyklen/Stunde)	95**	58		54	50
MASSANGABEN UND ALLGEMEINE DATEN					
Schutzart (IP)	44				
Betriebstemp. (°C min./max.)	-20 ÷ +50				
Abmessungen (mm)	820 x 115 x 105 h				
Gewicht (Kg)	6				

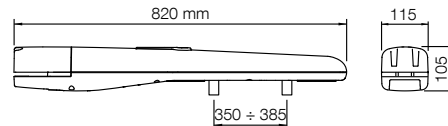
*60-Hz-Version auf Wunsch erhältlich. **Bei optimaler Montage.

EINSATZGRENZEN



Durch Form und Höhe des Tors sowie durch starken Wind können sich die in der Grafik angegebenen Werte unter Umständen erheblich verringern. In windigen Gegenden werden die 230-Vac-Modelle empfohlen.

MAßE



KOMPATIBILITÄT MIT STEUERUNGSSYSTEMEN UND ZUBEHÖR

TO4024 TO4005 TO4006 TO4015 TO4605	Steuergerät/Empfänger
	Integriert*
•	MC824H / OXIBD / OXILR
• • • • •	MC800 / OXIBD / OXILR
Handsender	
• • • • •	ERA INTI - 2 Kanal, 433,92 MHz, farbig
• • • • •	ERA ONE / MYGO - 1, 2, 4 oder 9 Kanal, 433,92 MHz
• • • • •	ERA ONE BD / MYGOBD / ERA ONE LR
• • • • •	ERA FLOR / DOMi
Lichtschranken	
• • • • •	EPS - Slim / EPM - Medium / EPL - Large
• • • • •	EP5B - Slim, BlueBus / EPMB - Medium, BlueBus / EPLB - Large, BlueBus
• • • • •	EPMOR - Medium, reflektierend
• • • • •	EPMORB - Medium, BlueBus, reflektierend
• • • • •	EPMOW - Medium, drahtlos, automatisch synchronisiert
• • • • •	F210 - Synchronisiert, schwenkbar / FT210 - Für Sicherheitsleisten
• • • • •	F210B - BlueBus
• • • • •	F210B - für Schließkantsicherungen, BlueBus
Blinkleuchte	
• • • • •	ELAC
•	ELDC
•	WLT - LED-Multifunktionsleuchte

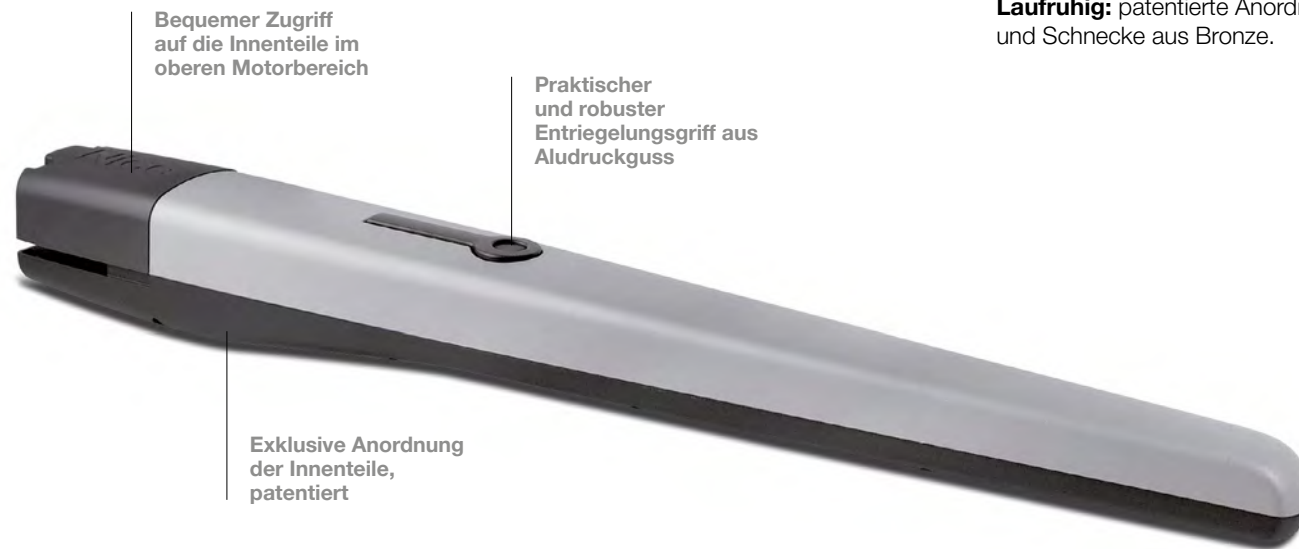
*Der Funkempfänger ist nicht mit den O-Box-Funktionen des Opera-Systems kompatibel.

Nice

Toona 5

Für Drehtore bis 5 m Flügelbreite.

Optimal für Wohnbereiche und Industrie.



Bequemer Zugriff auf die Innenteile im oberen Motorbereich

Praktischer und robuster Entriegelungsgriff aus Aludruckguss

Exklusive Anordnung der Innenteile, patentiert

Selbsthemmender elektromechanischer Getriebemotor für Oberflurmontage. Auch in der 24- Vdc-Version mit Magnetgeber verfügbar.

Zuverlässigkeit und lange Lebensdauer

dank des witterungsbeständigen, aus zwei robusten Aluhälften mit Polyesterbeschichtung bestehenden Gehäuses.

Bewegliche Innenteile ganz aus Stahl, Leichtmetall und Technopolymeren.

TO5024I – ideal für intensive Nutzung dank Drehmoment 2200 Nm. Dauerbetrieb mit großen Toren ist möglich.

Laufruhig: patentierte Anordnung der Innenteile und Schnecke aus Bronze.

Geräumiges, praktisches Fach für die Anschlüsse: schneller, problemloser Zugang von oben zu den Innenteilen, die im oberen Fach des Motors untergebracht sind.

Einfache Montage und Instandhaltung: mit eingebautem Kondensator.

Empfohlene Steuergeräte: MC800, Moonclever MC824H für TO5024 und TO5024I.

24-Vdc-Version mit Magnetgeber. **Ideal für die intensive Nutzung**, kompatibel mit dem Moonclever-MC824H-Steuergerät.

BlueBus

BiDi

24 V

Yubii

230 V

Solemyo

Opera



Programmierbar per App

Mit Pro-View oder BiDi-WiFi & My-Nice Pro App ist die Installation von Nice Gate&Door Systemen noch einfacher und bequemer.



Erfahren Sie mehr darüber auf Seite → 28

Code	Beschreibung	St./Palette
TO5024	Selbsthemmend, 24 Vdc, mit Magnetgeber und mechanischem Endanschlag für Öffnungsendlage.	20
TO5024I	Selbsthemmend, 24 Vdc, mit Magnetgeber und mechanischem Endanschlag für Öffnungsendlage; für intensiven Einsatz	20
TO5015	Selbsthemmend, 230 Vac, langsam laufend, mit Endschalter für Öffnungsendlage	20
TO5016	Selbsthemmend, 230 Vac, langsam laufend, mit Endschalter für Öffnungs- und Schließendlage	20
TO5605	Nicht selbsthemmend, 230 Vac, schnell laufend, mit Endschalter für Öffnungsendlage	20

GÄNGIGES ZUBEHÖR

Code	Beschreibung	St./Pckg
PLA6	Hinterer Bügel, Länge 250 mm	1
PLA8	Vorderer Bügel zum Einschrauben	1
PLA10	12-V-Elektroschloss, vertikal (Pflicht für Torflügel über 3 m)	1
PLA11	12-V-Elektroschloss, horizontal (Pflicht für Torflügel über 3 m)	1
PLA13	Mechanische Endanschläge für Öffnungs- oder Schließendlage	4
TS	Warnschild	1

ZUBEHÖR FÜR 24-V-AUSFÜHRUNGEN

Code	Beschreibung	St./Pckg
PS324	24-V-Akku mit integriertem Akkuladegerät	1
SYKCE	Kit für die Solarenergieversorgung, bestehend aus Solarzelle SYP und Batterie-Box PSY24 mit Ladesteuerung	1

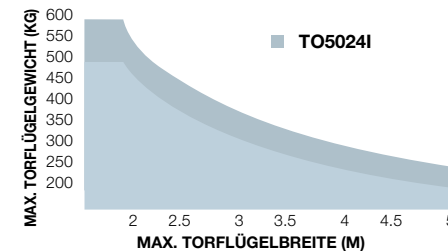
Erfahren Sie mehr darüber auf Seite → 104.

TECHNISCHE DATEN

Code	TO5024	TO5024I	TO5015	TO5016	TO5605
ELEKTRISCHE DATEN					
Versorgungsspannung (Vac 50 Hz)*	-		230		
Versorgungsspannung (Vdc)	24		-		
Stromaufnahme (A)	5		1,5		1,3
Leistung (W)	120		340		300
LEISTUNGSDATEN					
Geschwindigkeit (m/s)	0,016		0,013		0,016
Kraft (N)	1800		2200		1800
Betriebszyklus (Zyklen/Stunde)	95**		75***		54
MASSANGABEN UND ALLGEMEINE DATEN					
Schutzart (IP)	44				
Betriebstemp. (°C min./max.)	-20 ÷ +50				
Abmessungen (mm)	965 x 115 x 105 h				
Gewicht (Kg)	7				

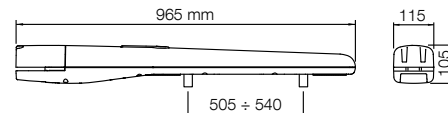
*60-Hz-Version auf Wunsch erhältlich. **Bei optimaler Montage. ***Die reduzierte Zahl an Betätigungen gegenüber der Version TO5024 ist einzig und allein mit der geringeren Bewegungsgeschwindigkeit verbunden.

EINSATZGRENZEN



Durch Form und Höhe des Tors sowie durch starken Wind können sich die in der Grafik angegebenen Werte unter Umständen erheblich verringern. In windigen Gegenden werden die 230-Vac-Modelle empfohlen.

MAßE



KOMPATIBILITÄT MIT STEUERUNGSSYSTEMEN UND ZUBEHÖR

TO5024	TO5024I	TO5015	TO5016	TO5605
Steuergerät/Empfänger				
Integriert*				
• •				
MC824H / OXIBD / OXILR				
		• • •		
MC800 / OXIBD / OXILR				
Handsender				
• • • • •				
ERA INTI - 2 Kanal, 433,92 MHz, farbige				
• • • • •				
ERA ONE / MYGO - 1, 2, 4 oder 9 Kanal, 433,92 MHz				
• • • • •				
ERA ONE BD / MYGOBD / ERA ONE LR				
• • • • •				
ERA FLOR / DOMi				
Lichtschranken				
• • •				
EPS - Slim / EPM - Medium / EPL - Large				
• • • • •				
EPSPB - Slim, BlueBus / EPMB - Medium, BlueBus / EPLB - Large, BlueBus				
• • • •				
EPMOR - Medium, reflektierend				
• • • • •				
EPMORB - Medium, BlueBus, reflektierend				
• • • • •				
EPMOW - Medium, drahtlos, automatisch synchronisiert				
• • • • •				
F210 - Synchronisiert, schwenkbar / FT210 - Für Sicherheitsleisten				
• • • • •				
F210B - BlueBus				
• • • • •				
F210B - für Schließkantensicherungen, BlueBus				
Blinkleuchte				
• • •				
ELAC				
• •				
ELDC				
• •				
WLT - LED-Multifunktionsleuchte				

*Der Funkempfänger ist nicht mit den O-Box-Funktionen des Opera-Systems kompatibel.

Nice

Toona 7

Für Drehtore bis 7 m Flügelbreite.

Ideal für industrielle Anwendungen mit intensiver Nutzung.



Bequemer Zugriff auf die Innenteile im oberen Motorbereich

Praktischer und robuster Entriegelungsgriff aus Aludruckguss

Robusteres Gehäuse, bestehend aus zwei soliden Hälften

Exklusive Anordnung der Innenteile, patentiert

Elektromechanischer Getriebemotor für Oberflurmontage, 24-Vdc-Speisung, mit Magnetgeber.

Zuverlässigkeit und lange Lebensdauer

dank des witterungsbeständigen, aus zwei robusten Aluhälften mit Polyesterbeschichtung bestehenden Gehäuses.

Bewegliche Innenteile ganz aus Stahl, Leichtmetall und Technopolymeren.

Laufruhig: patentierte Anordnung der Innenteile und Schnecke aus Bronze.

Geräumiges, praktisches Fach für die Anschlüsse: schneller, problemloser Zugang von oben zu den Innenteilen, die im oberen Fach des Motors untergebracht sind.

Steuergerät Moonclever MC824H.

BlueBus

BiDi

24 V

Yubii

Solemyo

Opera



Programmierbar per App

Mit Pro-View oder Bidi-WiFi & My-Nice Pro App ist die Installation von Nice Gate&Door Systemen noch einfacher und bequemer.



Erfahren Sie mehr darüber auf Seite → 28

Code	Beschreibung	St./Palette
TO7024	Selbsthemmend, 24 Vdc, mit Magnetgeber, mechanischem Endanschlag für Öffnungs- und Schließendlage.	20

GÄNGIGES ZUBEHÖR

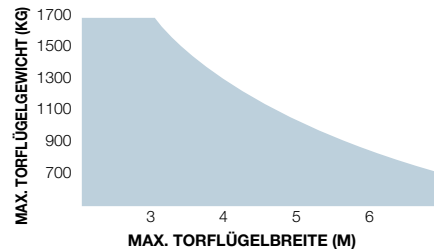
Code	Beschreibung	St./Pckg
PS324	24-V-Akku mit integriertem Akkuladegerät	1
PLA10	12-V-Elektroschloss, vertikal (Pflicht für Torflügel über 3 m)	1
PLA11	12-V-Elektroschloss, horizontal (Pflicht für Torflügel über 3 m)	1
SYKCE	Kit für die Solarenergieversorgung, bestehend aus Solarzelle SYP und Batterie-Box PSY24 mit Ladesteuerung	1
TS	Warnschild	1

Erfahren Sie mehr darüber auf Seite → 104.

TECHNISCHE DATEN

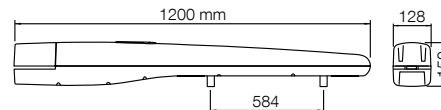
Code	TO7024
ELEKTRISCHE DATEN	
Versorgungsspannung (Vdc)	24
Stromaufnahme (A)	5
Leistung (W)	120
LEISTUNGSDATEN	
Geschwindigkeit (m/s)	0,013
Kraft (N)	2700
Betriebszyklus (Zyklen/Stunde)	41
MASSANGABEN UND ALLGEMEINE DATEN	
Schutzart (IP)	44
Betriebstemp. (°C min./max.)	-20 ÷ +50
Abmessungen (mm)	1200 x 128 x 150 h
Gewicht (Kg)	15

EINSATZGRENZEN



Durch Form und Höhe des Tors sowie durch starken Wind können sich die in der Grafik angegebenen Werte unter Umständen erheblich verringern.

MAßE



KOMPATIBILITÄT MIT STEUERUNGSSYSTEMEN UND ZUBEHÖR

TO7024

Steuergerät/Empfänger

Integriert*

- MC824H / OXIBD / OXILR

Handsender

- ERA INTI - 2 Kanal, 433,92 MHz, farbig
- ERA ONE / MYGO - 1, 2, 4 oder 9 Kanal, 433,92 MHz
- ERA ONE BD / MYGOBD / ERA ONE LR
- ERA FLOR / DOMi

Lichtschranken

EPS - Slim / EPM - Medium / EPL - Large

- EPSB - Slim, BlueBus / EPMB - Medium, BlueBus / EPLB - Large, BlueBus
- EPMOR - Medium, reflektierend
- EPMORB - Medium, BlueBus, reflektierend
- EPMOW - Medium, drahtlos, automatisch synchronisiert
- F210 - Synchronisiert, schwenkbar / FT210 - Für Sicherheitsleisten
- F210B - BlueBus

F210B – für Schließkantsicherungen, BlueBus

Blinkleuchte

ELAC

- ELDC
- WLT - LED-Multifunktionsleuchte

*Der Funkempfänger ist nicht mit den O-Box-Funktionen des Opera-Systems kompatibel.

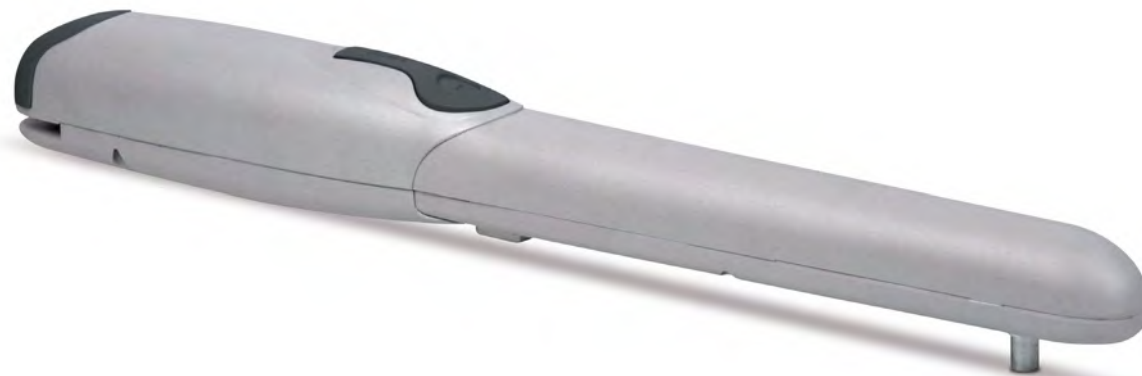
Nice

Wingo4kit BD

Für Drehtore bis 2 m Flügelbreite.



Als BAUSATZ erhältlich



Selbsthemmender elektromechanischer Getriebemotor für Oberflurmontage.

Zuverlässig und leise: patentierte Anordnung der Innenteile, reduzierte bewegliche Teile.

Einfache Montage: elektrische Anschlüsse von oben, nach Einbau des Getriebemotors.

Eingebauter Kondensator.

Praktische Entriegelung mit individuellem Nice-Schlüssel und Standardschloss (serienmäßig).

Vormontierte mechanische Endanschläge für Öffnungsendlage.

Steuergerät MC800.

BlueBus

BiDi

230 V

Yubii

Opera



Programmierbar per App

Mit Pro-View oder Bidi-WiFi & My-Nice Pro App ist die Installation von Nice Gate&Door Systemen noch einfacher und bequemer.



Erfahren Sie mehr darüber auf Seite → 28

Code	Beschreibung	St./Palette
WINGO4BDKCE	Antriebskit für Drehtore bis 2 m Flügelbreite, Oberflurmontage, bidirektional	15

**Der Bausatz enthält:**

Code	Beschreibung	Menge
WG4000	Elektromechanische Getriebemotoren für Oberflurmontage mit Nice-Schlüsselenriegelung und mechanischem Endanschlag für Öffnungsendlage	2
INTI2	433,92-MHz-Sender mit 2 Kanälen	2
MC800	Steuereinheit mit bidirektionalem Funksteckmodul OXIBD	1
EPM	Lichtschrankenpaar für Aufputzmontage	1
ELAC	LED-Blinkleuchte mit integrierter Antenne	1
TS	Warnschild	1

Hinweis Der Packungsinhalt kann unterschiedlich sein: Fragen Sie Ihren Händler.

GÄNGIGES ZUBEHÖR

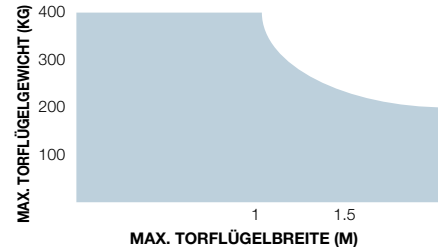
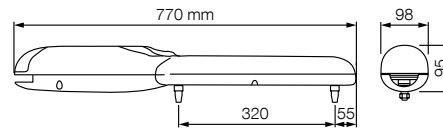
Code	Beschreibung	St./Pckg
PLA14	Verstellbarer hinterer Bügel zum Einschrauben	2
PLA15	Verstellbarer vorderer Bügel zum Einschrauben	2

Erfahren Sie mehr darüber auf Seite → 104.

TECHNISCHE DATEN

Code	WG4000
ELEKTRISCHE DATEN	
Versorgungsspannung (Vac 50 Hz)*	230
Stromaufnahme (A)	1,5
Leistung (W)	200
LEISTUNGSDATEN	
Geschwindigkeit (m/s)	0,016
Kraft (N)	1500
Betriebszyklus (Zyklus/Stunde)	30
MASSANGABEN UND ALLGEMEINE DATEN	
Schutzart (IP)	44
Betriebstemp. (°C min./max.)	-20 ÷ +50
Abmessungen (mm)	770 x 98 x 95 h
Gewicht (Kg)	6

*60-Hz-Version auf Wunsch erhältlich.

EINSATZGRENZEN**MAßE****KOMPATIBILITÄT MIT STEUERUNGSSYSTEMEN UND ZUBEHÖR**

WG4000

Steuergerät/Empfänger

Integriert*

- **MC800*** / **OXIBD** / **OXILR**

Handsender

- **ERA INTI** - 2 Kanal, 433,92 MHz, farbig
- **ERA ONE / MYGO** - 1, 2, 4 oder 9 Kanal, 433,92 MHz
- **ERA ONE BD / MYGOBD / ERA ONE LR**
- **ERA FLOR / DOMi**

Lichtschranken

- **EPS** - Slim / **EPM** - Medium / **EPL** - Large
- **EPSB** - Slim, BlueBus / **EPMB** - Medium, BlueBus / **EPLB** - Large, BlueBus
- **EPMOR** - Medium, reflektierend
- **EPMORB** - Medium, BlueBus, reflektierend
- **EPMOW** - Medium, drahtlos, automatisch synchronisiert
- **F210** - Synchronisiert, schwenkbar / **FT210** - Für Sicherheitsleisten
- **F210B** - BlueBus
- **F210B** - für Schließkantensicherungen, BlueBus

Blinkleuchte

- **ELAC**
- **ELDC**
- **WLT** - LED-Multifunktionsleuchte

*Der Funkempfänger ist nicht mit den O-Box-Funktionen des Opera-Systems kompatibel.

Nice

Wingokit 4024 BD

Für Drehtore bis 2 m Flügelbreite.



Als BAUSATZ erhältlich



24 V

BiDi

Yubii

Solemyo

Opera

Selbsthemmender elektromechanischer Getriebemotor zu 24 Vdc für Oberflurmontage.

Zuverlässig und leise: patentierte Anordnung der Innenteile, reduzierte bewegliche Teile.

Einfache Montage: elektrische Anschlüsse von oben, nach Einbau des Getriebemotors.

Praktische Entriegelung mit individuellem Nice-Schlüssel und Standardschloss (serienmäßig).

Vormontierte mechanische Endanschläge für Öffnungsendlage.

Steuergerät Moonclever MC424L.



Programmierbar per App

Mit Pro-View oder Bidi-WiFi & My-Nice Pro App ist die Installation von Nice Gate&Door Systemen noch einfacher und bequemer.



Erfahren Sie mehr darüber auf Seite → 28

Code	Beschreibung	St./Palette
WINGO4024BDKCE	Antriebskit für Drehtore bis 2 m Flügelbreite, 24 Vdc, Oberflurmontage, bidirektional	15

**Der Bausatz enthält:**

Code	Beschreibung	Menge
WG4024	Elektromechanische Getriebemotoren für Oberflurmontage mit Nice-Schlüsselenriegelung und mechanischem Endanschlag für Öffnungsendlage	2
INTI2	433,92-MHz-Sender mit 2 Kanälen	2
MC424L	Steuergerät mit eingebautem Funkempfänger und bidirektionalem OXIBD-Funksteckempfänger	1
EPM	Lichtschrankenpaar für Aufputzmontage	1
ELDC	LED-Blinkleuchte mit integrierter Antenne	1
TS	Warnschild	1

Hinweis Der Packungsinhalt kann unterschiedlich sein: Fragen Sie Ihren Händler.

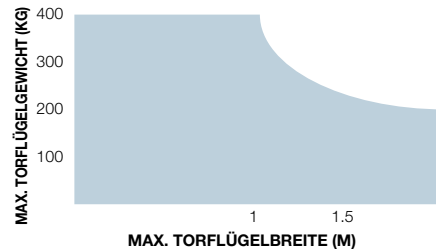
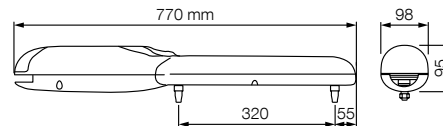
GÄNGIGES ZUBEHÖR

Code	Beschreibung	St./Pckg
PS124	24-V-Akku mit integriertem Akkuladegerät	1
PLA14	Verstellbarer hinterer Bügel zum Einschrauben	2
PLA15	Verstellbarer vorderer Bügel zum Einschrauben	2
PLA10	12-V-Elektroschloss, vertikal	1
PLA11	12-V-Elektroschloss, horizontal	1
SYKCE	Kit für die Solarenergieversorgung, bestehend aus Solarzelle SYP und Batterie-Box PSY24 mit Ladesteuerung	1

Erfahren Sie mehr darüber auf Seite → 104.

TECHNISCHE DATEN

Code	WG4024
ELEKTRISCHE DATEN	
Versorgungsspannung (Vdc)	24
Stromaufnahme (A)	3,5
Leistung (W)	85
LEISTUNGSDATEN	
Geschwindigkeit (m/s)	0,018
Kraft (N)	1500
Betriebszyklus (Zyklus/Stunde)	30
MASSANGABEN UND ALLGEMEINE DATEN	
Schutzart (IP)	44
Betriebstemp. (°C min./max.)	-20 ÷ +50
Abmessungen (mm)	770 x 98 x 95 h
Gewicht (Kg)	6

EINSATZGRENZEN**MAßE****KOMPATIBILITÄT MIT STEUERUNGSSYSTEMEN UND ZUBEHÖR**

WG4024

Steuergerät/Empfänger

Integriert*

- **MC424L* / OXIBD / OXILR**

Handsender

- **ERA INTI** - 2 Kanal, 433,92 MHz, farbig
- **ERA ONE / MYGO** - 1, 2, 4 oder 9 Kanal, 433,92 MHz
- **ERA ONE BD / MYGOBD / ERA ONE LR**
- **ERA FLOR / DOMi**

Lichtschranken

- **EPS** - Slim / **EPM** - Medium / **EPL** - Large
- **EPSB** - Slim, BlueBus / **EPMB** - Medium, BlueBus / **EPLB** - Large, BlueBus
- **EPMOR** - Medium, reflektierend
- **EPMORB** - Medium, BlueBus, reflektierend
- **EPMOW** - Medium, drahtlos, automatisch synchronisiert
- **F210** - Synchronisiert, schwenkbar / **FT210** - Für Sicherheitsleisten
- **F210B** - BlueBus
- **F210B** - für Schließkantensicherungen, BlueBus

Blinkleuchte**ELAC**

- **ELDC**
- **WLT** - LED-Multifunktionsleuchte

*Der Funkempfänger ist nicht mit den O-Box-Funktionen des Opera-Systems kompatibel.

Nice

Wingo5kit BD

Für Drehtore bis 3,5 m Flügelbreite.



Als BAUSATZ erhältlich



Selbsthemmender elektromechanischer Getriebemotor für Oberflurmontage.

Zuverlässig und leise: patentierte Anordnung der Innenteile, reduzierte bewegliche Teile.

Einfache Montage: elektrische Anschlüsse von oben, nach Einbau des Getriebemotors.

Praktische Entriegelung mit individuellem Nice-Schlüssel und Standardschloss (serienmäßig).

Vormontierte mechanische Endanschläge für Öffnungsendlage.

Steuergerät MC800.

BlueBus

BiDi

230 V

Yubii

Opera



Programmierbar per App

Mit Pro-View oder Bidi-WiFi & My-Nice Pro App ist die Installation von Nice Gate&Door Systemen noch einfacher und bequemer.



Erfahren Sie mehr darüber auf Seite → 28

Code	Beschreibung	St./Palette
WINGO5BDKCE	Antriebskit für Drehtore bis 3,5 m Flügelbreite, Oberflurmontage, bidirektional	15

**Der Bausatz enthält:**

Code	Beschreibung	Menge
WG5000	Elektromechanische Getriebemotoren für Oberflurmontage mit Nice-Schlüsselenriegelung und mechanischem Endanschlag für Öffnungsendlage	2
INTI2	433,92-MHz-Sender mit 2 Kanälen	2
MC800	Steuereinheit mit bidirektionalem Funksteckmodul OXIBD	1
EPM	Lichtschrankenpaar für Aufputzmontage	1
ELAC	LED-Blinkleuchte mit integrierter Antenne.	1
TS	Warnschild	1

Hinweis Der Packungsinhalt kann unterschiedlich sein: Fragen Sie Ihren Händler.

GÄNGIGES ZUBEHÖR

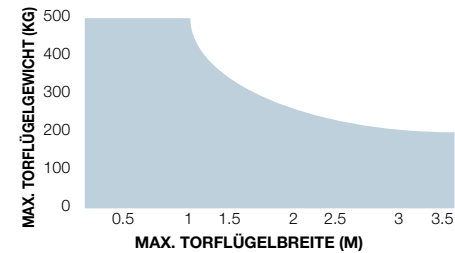
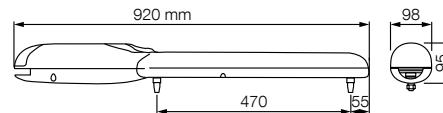
Code	Beschreibung	St./Pckg
PLA6	Hinterer Bügel, Länge 250 mm	1
PLA8	Vorderer Bügel zum Einschrauben	1
PLA10	12-V-Elektroschloss, vertikal (Pflicht für Torflügel über 3 m)	1
PLA11	12-V-Elektroschloss, horizontal (Pflicht für Torflügel über 3 m)	1

Erfahren Sie mehr darüber auf Seite → 104.

TECHNISCHE DATEN

Code	WG5000
ELEKTRISCHE DATEN	
Versorgungsspannung (Vac 50 Hz)*	230
Stromaufnahme (A)	1,5
Leistung (W)	200
LEISTUNGSDATEN	
Geschwindigkeit (m/s)	0,013
Kraft (N)	1700
Betriebszyklus (Zyklen/Stunde)	30
MASSANGABEN UND ALLGEMEINE DATEN	
Schutzart (IP)	44
Betriebstemp. (°C min./max.)	-20 ÷ +50
Abmessungen (mm)	920 x 98 x 95 h
Gewicht (Kg)	6

*60-Hz-Version auf Wunsch erhältlich.

EINSATZGRENZEN**MAßE****KOMPATIBILITÄT MIT STEUERUNGSSYSTEMEN UND ZUBEHÖR****WG5000****Steuergerät/Empfänger**

Integriert*

- **MC800*** / **OXIBD** / **OXILR**

Handsender

- **ERA INTI** - 2 Kanal, 433,92 MHz, farbig
- **ERA ONE / MYGO** - 1, 2, 4 oder 9 Kanal, 433,92 MHz
- **ERA ONE BD / MYGOBD / ERA ONE LR**
- **ERA FLOR / DOMi**

Lichtschranken

- **EPS** - Slim / **EPM** - Medium / **EPL** - Large
- **EPSB** - Slim, BlueBus / **EPMB** - Medium, BlueBus / **EPLB** - Large, BlueBus
- **EPMOR** - Medium, reflektierend
- **EPMORB** - Medium, BlueBus, reflektierend
- **EPMOW** - Medium, drahtlos, automatisch synchronisiert
- **F210** - Synchronisiert, schwenkbar / **FT210** - Für Sicherheitsleisten
- **F210B** - BlueBus

F210B – für Schließkantsicherungen, BlueBus

Blinkleuchte

- **ELAC**
- ELDC**
- WLT** - LED-Multifunktionsleuchte

*Der Funkempfänger ist nicht mit den O-Box-Funktionen des Opera-Systems kompatibel.

Nice

Wingokit 5024 BD

Für Drehtore bis 3,5 m Flügelbreite.



Als BAUSATZ erhältlich



24 V

BiDi

Yubii

Solemyo

Opera

Selbsthemmender elektromechanischer Getriebemotor zu 24 Vdc für Oberflurmontage.

Zuverlässig und leise: patentierte Anordnung der Innenteile, reduzierte bewegliche Teile.

Einfache Montage: elektrische Anschlüsse von oben, nach Einbau des Getriebemotors.

Praktische Entriegelung mit individuellem Nice-Schlüssel und Standardschloss (serienmäßig).

Vormontierte mechanische Endanschläge für Öffnungsendlage.

Steuergerät Moonclever MC424L.



Programmierbar per App

Mit Pro-View oder Bidi-WiFi & My-Nice Pro App ist die Installation von Nice Gate&Door Systemen noch einfacher und bequemer.

Erfahren Sie mehr darüber auf Seite → 28

Code	Beschreibung	St./Palette
WINGO5024BDKCE	Antriebskit für Drehtore bis 3,5 m Flügelbreite, 24 Vdc, Oberflurmontage, bidirektional.	15

Der Bausatz enthält:

Code	Beschreibung	Menge
WG5024	Elektromechanische Getriebemotoren für Oberflurmontage mit Nice-Schlüsselenriegelung und mechanischem Endanschlag für Öffnungsendlage	2
INTI2	433,92-MHz-Sender mit 2 Kanälen	2
MC424L	Steuergerät mit eingebautem Funkempfänger und bidirektionalem OXIBD-Funksteckempfänger	1
EPM	Lichtschrankenpaar für Aufputzmontage	1
ELDC	LED-Blinkleuchte mit integrierter Antenne	1
TS	Warnschild	1

Hinweis Der Packungsinhalt kann unterschiedlich sein: Fragen Sie Ihren Händler.

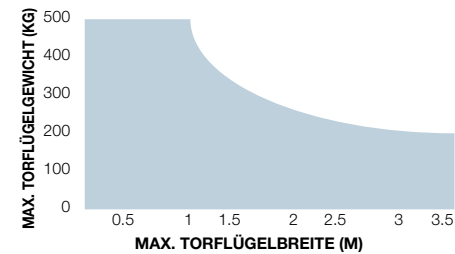
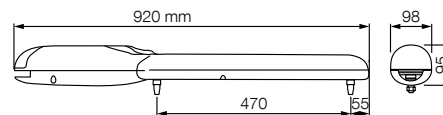
GÄNGIGES ZUBEHÖR

Code	Beschreibung	St./Pckg
PS124	24-V-Akku mit integriertem Akkuladegerät	1
PLA6	Hinterer Bügel, Länge 250 mm	1
PLA8	Vorderer Bügel zum Einschrauben	1
PLA10	12-V-Elektroschloss, vertikal (Pflicht für Torflügel über 3 m)	1
PLA11	12-V-Elektroschloss, horizontal (Pflicht für Torflügel über 3 m)	1
SYKCE	Kit für die Solarenergieversorgung, bestehend aus Solarzelle SYP und Batterie-Box PSY24 mit Ladesteuerung	1

Erfahren Sie mehr darüber auf Seite → 104.

TECHNISCHE DATEN

Code	WG5024
ELEKTRISCHE DATEN	
Versorgungsspannung (Vdc)	24
Stromaufnahme (A)	3,5
Leistung (W)	85
LEISTUNGSDATEN	
Geschwindigkeit (m/s)	0,016
Kraft (N)	1500
Betriebszyklus (Zyklen/Stunde)	30
MASSANGABEN UND ALLGEMEINE DATEN	
Schutzart (IP)	44
Betriebstemp. (°C min./max.)	-20 ÷ +50
Abmessungen (mm)	920 x 98 x 95 h
Gewicht (Kg)	6

EINSATZGRENZEN**MAßE****KOMPATIBILITÄT MIT STEUERUNGSSYSTEMEN UND ZUBEHÖR**

WG5024

Steuergerät/Empfänger

Integriert*

- **MC424L* / OXIBD / OXILR**

Handsender

- **ERA INTI** - 2 Kanal, 433,92 MHz, farbig
- **ERA ONE / MYGO** - 1, 2, 4 oder 9 Kanal, 433,92 MHz
- **ERA ONE BD / MYGOBD / ERA ONE LR**
- **ERA FLOR / DOMi**

Lichtschranken

- **EPS** - Slim / **EPM** - Medium / **EPL** - Large
- **EPSB** - Slim, BlueBus / **EPMB** - Medium, BlueBus / **EPLB** - Large, BlueBus
- **EPMOR** - Medium, reflektierend
- **EPMORB** - Medium, BlueBus, reflektierend
- **EPMOW** - Medium, drahtlos, automatisch synchronisiert
- **F210** - Synchronisiert, schwenkbar / **FT210** - Für Sicherheitsleisten
- **F210B** - BlueBus
- **F210B** - für Schließkantensicherungen, BlueBus

Blinkleuchte**ELAC**

- **ELDC**
- **WLT** - LED-Multifunktionsleuchte

*Der Funkempfänger ist nicht mit den O-Box-Funktionen des Opera-Systems kompatibel.

Nice

Too 230V

Für Drehtore bis 4,5 m Flügelbreite.



Als BAUSATZ erhältlich



230 V

BiDi

Opera

Elektromechanischer Teleskopantrieb für Oberflurmontage. Ideal für den privaten Wohnbereich.

Vielseitig, durch den Schaft, der in zwei Versionen mit Hublängen von bis zu 400 mm und 500 mm erhältlich ist, eignet sich der Antrieb für alle Arten von Drehtoren.

Das lineare Design passt perfekt zur modernen Architektur.

Besonders zuverlässig und langlebig dank der robusten Aluminiumstruktur mit Epoxid-Pulverbeschichtung; Schaft aus Edelstahl.

Praktisches Anschlussfach: leicht zugängliche Innenkomponenten im oberen Motorraum.

Einfache Installation, dank der enthaltenen Halterungen sind keine Schweißarbeiten nötig und die hintere Befestigung ist leicht einstellbar.

Praktische Entriegelung: mit individuellem Nice Schlüssel oben auf dem Antrieb.

Empfohlene Steuereinheit: MC800.



Programmierbar per App

Mit Pro-View oder Bidi-WiFi & My-Nice Pro App ist die Installation von Nice Gate&Door Systemen noch einfacher und bequemer.



Erfahren Sie mehr darüber auf Seite → 28

Code	Beschreibung	St./Palette
TOO3000KCE	Antriebssatz für Drehtore bis 3 m Flügelbreite und 300 kg, 230 Vac, für Oberflurmontage.	18
TOO4500KCE	Antriebssatz für Drehtore bis 4,5 m Flügelbreite und 250 kg, 230 Vac, für Oberflurmontage.	18


Der Bausatz TOO3000KCE enthält:

Code	Beschreibung	Menge
TOO3000	Teleskopantrieb, 230 Vac, bis 3 Meter Flügelbreite und 300 kg	2
INTI2	433,92-MHz-Sender mit 2 Kanälen	2
MC800	Steuergerät mit bidirektionalem OXIBD-Funksteckempfänger	1
EPM	Lichtschränkenpaar für Aufputzmontage	1
ELAC	LED-Blinkleuchte mit integrierter Antenne	1
TS	Warnschild	1


Der Bausatz TOO4500KCE enthält:

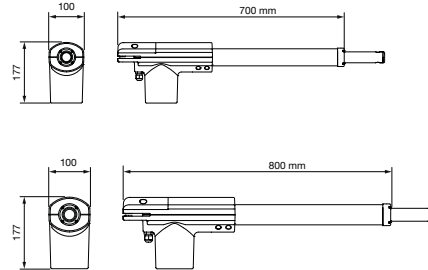
Code	Beschreibung	Menge
TOO4500	Teleskopantrieb, 230 Vac, bis 4,5 Meter Flügelbreite und 250 kg	2
INTI2	433,92-MHz-Sender mit 2 Kanälen	2
MC800	Steuergerät mit bidirektionalem OXIBD-Funksteckempfänger	1
EPM	Lichtschränkenpaar für Aufputzmontage	1
ELAC	LED-Blinkleuchte mit integrierter Antenne	1
TS	Warnschild	1

Hinweis Der Packungsinhalt kann unterschiedlich sein: Fragen Sie Ihren Händler.

GÄNGIGES ZUBEHÖR

Code	Beschreibung	St./Pckg
PLA10	12-V-Elektroschloss, vertikal (Pflicht für Torflügel über 3 m)	1
PLA11	12-V-Elektroschloss, horizontal (Pflicht für Torflügel über 3 m)	1

Code	TOO3000	TOO4500
ELEKTRISCHE DATEN		
Spannungsversorgung (Vac 50/60 Hz)	230	230
Stromaufnahme (A)	1,1	1,1
Leistung (W)	250	250
LEISTUNGSDATEN		
Geschwindigkeit (m/s)	0,016	0,016
Kraft (N)	300	300
Betriebszyklus (Zyken/Stunde)	24	24
MASSANGABEN UND ALLGEMEINE DATEN		
Schutzart (IP)	54	
Betriebstemp. (°C min./max.)	-20 ÷ +50	
Abmessungen (mm)	700x100x177 h	800x100x177 h
Gewicht (Kg)	5,5	6

MAßE

KOMPATIBILITÄT MIT STEUERUNGSSYSTEMEN UND ZUBEHÖR
**TOO3000
TOO4500**
Steuergerät/Empfänger
Integriert*

- • **OXIBD / OXILR**

Handsender

- • **ERA INTI** - 2 Kanal, 433,92 MHz, farbig
- • **ERA ONE / MYGO** - 1, 2, 4 oder 9 Kanal, 433,92 MHz
- • **ERA ONE BD / MYGOBD / ERA ONE LR**
- • **ERA FLOR / DOMi**

Lichtschränken

- • **EPS** - Slim / **EPM** - Medium / **EPL** - Large
- • **EPSB** - Slim, BlueBus / **EPMB** - Medium, BlueBus / **EPLB** - Large, BlueBus
- • **EPMOR** - Medium, reflektierend
- • **EPMORB** - Medium, BlueBus, reflektierend
- • **EPMOW** - Medium, drahtlos, automatisch synchronisiert
- • **F210** - Synchronisiert, schwenkbar / **FT210** - Für Sicherheitsleisten
- • **F210B** - BlueBus

F210B – für Schließkantensicherungen, BlueBus

Blinkleuchte

- • **ELAC**

ELDC

WLT – LED-Multifunktionsleuchte

*Der Funkempfänger ist nicht mit den O-Box-Funktionen des Opera-Systems kompatibel.

Nice

Too 24V

Für Drehtore bis 4,5 m Flügelbreite.



Als BAUSATZ erhältlich



24 V

Solemyo

Opera

Elektromechanischer Teleskopantrieb für Oberflurmontage. Ideal für den privaten Wohnbereich.

Vielseitig, durch den Schaft, der in zwei Versionen mit Hublängen von bis zu 400 mm und 500 mm erhältlich ist, eignet sich der Antrieb für alle Arten von Drehtoren.

Das lineare Design passt perfekt zur modernen Architektur.

Besonders zuverlässig und langlebig dank der robusten Aluminiumstruktur mit Epoxid-Pulverbeschichtung; Schaft aus Edelstahl.

Praktisches Anschlussfach: leicht zugängliche Innenkomponenten im oberen Motorraum.

Einfache Installation, dank der enthaltenen Halterungen sind keine Schweißarbeiten nötig und die hintere Befestigung ist leicht einstellbar.

Praktische Entriegelung: mit individuellem Nice Schlüssel oben auf dem Antrieb.

Kompatibel mit der Steuereinheit Moonclever MC424L:

- einfache Programmierung mit einer Taste;
- Kupplung mit Einklemmschutz;
- Speicherung der Öffnungs- und Schließend- lage mit Selbstlernfunktion;
- Programmierung der Pausenzeit;
- Fußgängertür;
- Langsamlauf beim Öffnen und Schließen;
- zuverlässige Hinderniserkennung;
- 8,2 KOhm Sicherheitsleisten können ange- schlossen werden;
- Betrieb bei Stromausfall mit optionalen Akkus (PS124), die in das Steuergerät eingelegt wer- den können.



Programmierbar per App

Mit Pro-View oder Bidi-WiFi & My-Nice Pro App ist die Installation von Nice Gate&Door Systemen noch einfacher und bequemer.



Erfahren Sie mehr darüber auf Seite → 28

Code	Beschreibung	St./Palette
TOO3024KCE	Antriebssatz für Drehtore bis 3 m Flügelbreite und 300 kg, 24 Vdc, für Oberflurmontage. Kompatibel mit Solemyo	18
TOO4524KCE	Antriebssatz für Drehtore bis 4,5 m Flügelbreite und 250 kg, 24 Vdc, für Oberflurmontage. Kompatibel mit Solemyo	18


Der Bausatz TOO3024KCE enthält:

Code	Beschreibung	Menge
TOO3024	Teleskopantrieb, 24 Vdc, bis 3 Meter Flügelbreite und 300 kg.	2
INTI2	433,92-MHz-Sender mit 2 Kanälen	2
MC424L	Steuergerät mit eingebautem Funkempfänger und bidirektionalem OXIBD-Funksteckempfänger	1
EPM	Lichtschrankenpaar für Aufputzmontage	1
ELDC	LED-Blinkleuchte mit integrierter Antenne	1
TS	Warnschild	1


Der Bausatz TOO4524KCE enthält:

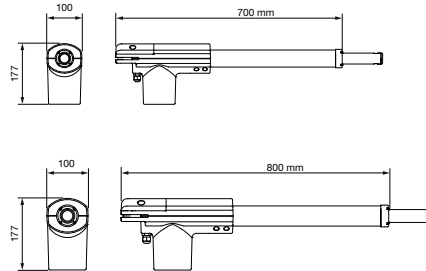
Code	Beschreibung	Menge
TOO4524	Teleskopantrieb, 24 Vdc, bis 4,5 Meter Flügelbreite und 250 kg.	2
INTI2	433,92-MHz-Sender mit 2 Kanälen	2
MC424L	Steuergerät mit eingebautem Funkempfänger und bidirektionalem OXIBD-Funksteckempfänger	1
EPM	Lichtschrankenpaar für Aufputzmontage	1
ELDC	LED-Blinkleuchte mit integrierter Antenne	1
TS	Warnschild	1

Hinweis Der Packungsinhalt kann unterschiedlich sein: Fragen Sie Ihren Händler.

GÄNGIGES ZUBEHÖR

Code	Beschreibung	St./Pckg
PS124	24-V-Akku mit integriertem Akkuladegerät	1
PLA10	12-V-Elektroschloss, vertikal (Pflicht für Torflügel über 3 m)	1
PLA11	12-V-Elektroschloss, horizontal (Pflicht für Torflügel über 3 m)	1
SYKCE	Kit für die Solarenergieversorgung, bestehend aus Solarzelle SYP und Batterie-Box PSY24 mit Ladesteuerung	1

Code	TOO3024	TOO4524
ELEKTRISCHE DATEN		
Versorgungsspannung (Vdc)	24	24
Stromaufnahme (A)	1,1	1,1
Leistung (W)	120	120
LEISTUNGSDATEN		
Geschwindigkeit (m/s)	0,014	0,014
Kraft (N)	300	300
Betriebszyklus (Zyken/Stunde)	24	24
MASSANGABEN UND ALLGEMEINE DATEN		
Schutzart (IP)	54	
Betriebstemp. (°C min./max.)	-20 ÷ +50	
Abmessungen (mm)	700x100x177 h	800x100x177 h
Gewicht (Kg)	5,5	6

MAßE

KOMPATIBILITÄT MIT STEUERUNGSSYSTEMEN UND ZUBEHÖR
**TOO3024
TOO4524**
Steuergerät/Empfänger
Integriert*

- **OXIBD / OXILR**

Handsender

- **ERA INTI** - 2 Kanal, 433,92 MHz, farbig
- **ERA ONE / MYGO** - 1, 2, 4 oder 9 Kanal, 433,92 MHz
- **ERA ONE BD / MYGOBD / ERA ONE LR**
- **ERA FLOR / DOMi**

Lichtschranken

- **EPS** - Slim / **EPM** - Medium / **EPL** - Large
- **EPSB** - Slim, BlueBus / **EPMB** - Medium, BlueBus / **EPLB** - Large, BlueBus
- **EPMOR** - Medium, reflektierend
- **EPMORB** - Medium, BlueBus, reflektierend
- **EPMOW** - Medium, drahtlos, automatisch synchronisiert
- **F210** - Synchronisiert, schwenkbar / **FT210** - Für Sicherheitsleisten
- **F210B** - BlueBus
- **F210B** - für Schließkantensicherungen, BlueBus

Blinkleuchte
ELAC

- **ELDC**
- **WLT** - LED-Multifunktionsleuchte

*Der Funkempfänger ist nicht mit den O-Box-Funktionen des Opera-Systems kompatibel.

Nice

Oltre 1824

**Für Drehtore
bis 1,8 m Flügelbreite und 100 kg Flügelgewicht.**

Verdeckt liegend montierter Motor.



Dank seiner Position ist der
Getriebemotor vor Regen und
Infiltrationen geschützt.

Praktischer Bügel für die
präzise Positionierung des
Motors

Elektromechanischer selbsthemmender Getriebemotor, 24 Vdc.

Unauffällige Optik: Dank der geringen Größe kann der Motor problemlos in den Profilen des Torflügels oder auch sehr dünnen Pfosten (Mindestdurchmesser 55 mm) montiert werden.

Einfache Montage: Die Montage von unten erleichtert die Befestigung des Motors im Pfosten.

Widerstandsfähig: Gehäuse aus Aludruckguss, Schutzart IP67; hält den härtesten Witterungsbedingungen stand.

Schnell und zuverlässig: komplette Flügelöffnung (90°) in zirka 10 Sekunden. Oltre wurde für 60 Betätigungszyklen/Std. getestet und ist dadurch auch für die intensive Nutzung geeignet.

Sicher: praktisch zu bedienende, manuelle externe Entriegelung; die Öffnung von Hand ist immer möglich, ohne dass das Tor demontiert werden muss.

Eigens entwickeltes Steuergerät Moonclever MC824L.

BlueBus

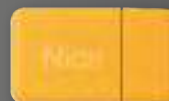
BiDi

24 V

Yubii

Solemyo

Opera



Programmierbar per App

Mit Pro-View oder Bidi-WiFi & My-Nice Pro App ist die Installation von Nice Gate&Door Systemen noch einfacher und bequemer.



Erfahren Sie mehr darüber auf Seite → 28

Code	Beschreibung	St./Palette
OLTRE1824	Selbsthemmend, 24 Vdc, in Pfosten oder Flügelprofil integrierbar, mit Entriegelungshebel	20

GÄNGIGES ZUBEHÖR

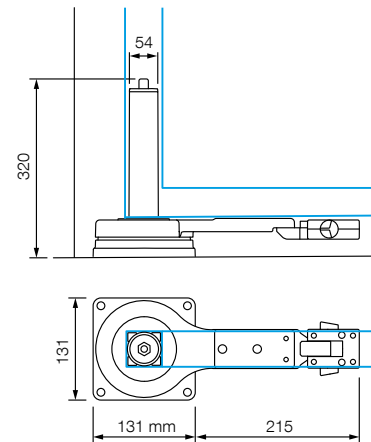
Code	Beschreibung	St./Pckg
PS324	24-V-Akku mit integriertem Akkuladegerät	1
PLA10	12-V-Elektroschloss, vertikal	1
PLA11	12-V-Elektroschloss, horizontal	1
SYKCE	Kit für die Solarenergieversorgung, bestehend aus Solarzelle SYP und Batterie-Box PSY24 mit Ladesteuerung	1
TS	Warnschild	1

Erfahren Sie mehr darüber auf Seite → 104.

TECHNISCHE DATEN

Code	OLTRE1824
ELEKTRISCHE DATEN	
Versorgungsspannung (Vdc)	24
Stromaufnahme (A)	1
Leistung (W)	25
LEISTUNGSDATEN	
Geschwindigkeit (m/s)	1,5
Drehmoment (Nm)	150
Betriebszyklus (Zyklen/Stunde)	60
MASSANGABEN UND ALLGEMEINE DATEN	
Schutzart (IP)	67
Betriebstemp. (°C min./max.)	-20 ÷ +50
Abmessungen (mm)	305 x 145 x 346 h
Gewicht (Kg)	5,5

MAßE



KOMPATIBILITÄT MIT STEUERUNGSSYSTEMEN UND ZUBEHÖR

OLTRE1824

Steuergerät/Empfänger

Integriert*

- MC824L / OXIBD / OXILR

Handsender

- ERA INTI - 2 Kanal, 433,92 MHz, farbige
- ERA ONE / MYGO - 1, 2, 4 oder 9 Kanal, 433,92 MHz
- ERA ONE BD / MYGOBD / ERA ONE LR
- ERA FLOR / DOMi

Lichtschranken

- EPS - Slim / EPM - Medium / EPL - Large
- EPSB - Slim, BlueBus / EPMB - Medium, BlueBus / EPLB - Large, BlueBus
- EPMOR - Medium, reflektierend
- EPMORB - Medium, BlueBus, reflektierend
- EPMOW - Medium, drahtlos, automatisch synchronisiert
- F210 - Synchronisiert, schwenkbar / FT210 - Für Sicherheitsleisten
- F210B - BlueBus
- F210B - für Schließkantensicherungen, BlueBus

Blinkleuchte

ELAC

- ELDC
- WLT - LED-Multifunktionsleuchte

*Der Funkempfänger ist nicht mit den O-Box-Funktionen des Opera-Systems kompatibel.

Nice

Walkykit 1024 BD

Für einflügelige Drehtore bis 1,8 m Flügelbreite.

Besonders für Holz- oder PVC-Tore geeignet.



Als BAUSATZ erhältlich



BlueBus

BiDi

24 V

Yubii

Solemyo

Opera

Elektromechanischer selbsthemmender Getriebemotor, 24 Vdc, mit Gelenkarm.

Ultrakompakt: ideal für Fußgängertore, empfohlen für kleine Pfosten (8 cm Breite).

Sicher: dank des selbsthemmenden Motors und des Schnittschutz-Arms, mit integriertem mechanischem Endanschlag für Schließendlage (bei Ganzarm-Montage).

Praktisch: Der Gelenkarm ermöglicht die Montage unter besonderen Umständen wie zum Beispiel bei Mauern oder Hindernissen am Pfosten.

Schnell: keine Wartezeiten vor dem Tor, nur 7 Sekunden zum Öffnen oder Schließen (bei optimaler Installation mit reduziertem Arm und 90°-Öffnung).

Praktisch: integrierbare LED-Blinkleuchte mit Hilfslichtfunktion (WLT, optional); schnelle Motorentriegelung, um das Tor von Hand zu betätigen.

Eingebaute Steuerung.

Kein Betriebsausfall: Betrieb bei Stromausfall mit den optionalen Akkus (PS424), die im Motor integriert sind.



Programmierbar per App

Mit Pro-View oder Bidi-WiFi & My-Nice Pro App ist die Installation von Nice Gate&Door Systemen noch einfacher und bequemer.



Erfahren Sie mehr darüber auf Seite → 28

Code	Beschreibung	St./Palette
WALKY1024BDKCE	Antriebskit für einflügelige Drehtore bis 1,8 m Flügelbreite, 24 Vdc, mit Gelenkarm, Oberflurmontage, bidirektional.	18

**Der Bausatz enthält:**

Code	Beschreibung	Menge
WL1024C	Elektromechanischer Getriebemotor für Oberflurmontage mit eingebauter Steuerung und bidirektionalem OXIBD-Funksteckempfänger	1
MYGO4	4 Kanal-Handsender, 433,92 MHz	2
TS	Warnschild	1

Hinweis Der Packungsinhalt kann unterschiedlich sein: Fragen Sie Ihren Händler.

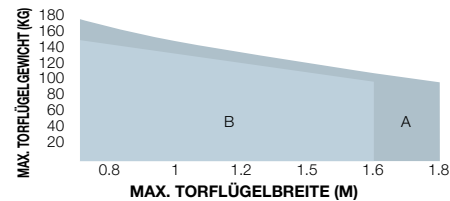
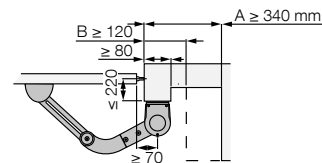
GÄNGIGES ZUBEHÖR

Code	Beschreibung	St./Pckg
WLA1	Ersatzsteuerung für WL1024C	1
PS424	Pufferbatterie	1
PLA10	12-V-Elektroschloss, vertikal	1
PLA11	12-V-Elektroschloss, horizontal	1
WLT	LED-Multifunktions-Signalleuchte	1
SYKCE	Kit für die Solarenergieversorgung, bestehend aus Solarzelle SYP und Batterie-Box PSY24 mit Ladesteuerung	1

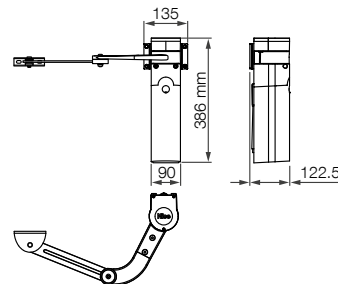
Erfahren Sie mehr darüber auf Seite → 104.

TECHNISCHE DATEN

Code	WL1024C
ELEKTRISCHE DATEN	
Spannungsversorgung (Vac 50/60 Hz)	230
Stromaufnahme (A)	0,8
Leistung (W)	120
LEISTUNGSDATEN	
Drehzahl (1/min)	1,5 - 2,2
Drehmoment (Nm)	120
Betriebszyklus (Zyklus/Stunde)	50
MASSANGABEN UND ALLGEMEINE DATEN	
Schutzart (IP)	44
Betriebstemp. (°C min./max.)	-20 ÷ +50
Abmessungen (mm)	90 x 125 x 385 h
Gewicht (Kg)	4,8

EINSATZGRENZEN

A Ganzarm-Montage – **B** Montage mit reduziertem Arm
Durch Form und Höhe des Tors sowie durch starken Wind können sich die in der Grafik angegebenen Werte unter Umständen erheblich verringern.

MAßE**KOMPATIBILITÄT MIT STEUERUNGSSYSTEMEN UND ZUBEHÖR**

WL1024C

Steuergerät/Empfänger

Integriert*

- OXIBD / OXILR

Handsender

- ERA INTI - 2 Kanal, 433,92 MHz, farbig
- ERA ONE / MYGO - 1, 2, 4 oder 9 Kanal, 433,92 MHz
- ERA ONE BD / MYGOBD / ERA ONE LR
- ERA FLOR / DOMi

Lichtschranken

EPS - Slim / EPM - Medium / EPL - Large

- EPSB – Slim, BlueBus / EPMB – Medium, BlueBus / EPLB – Large, BlueBus

EPMOR - Medium, reflektierend

- EPMORB – Medium, BlueBus, reflektierend
- EPMOW - Medium, drahtlos, automatisch synchronisiert

F210 - Synchronisiert, schwenkbar / FT210 - Für Sicherheitsleisten

- F210B – BlueBus

F210B – für Schließkantensicherungen, BlueBus

Blinkleuchte

ELAC

- ELDC
- WLT – LED-Multifunktionsleuchte

*Der Funkempfänger ist nicht mit den O-Box-Funktionen des Opera-Systems kompatibel.

Nice

Walkykit 2024 BD

Für Drehtore bis 1,8 m Flügelbreite.

Besonders für Holz- oder PVC-Tore geeignet.



Als BAUSATZ erhältlich



Elektromechanischer selbsthemmender Getriebemotor, 24 Vdc, mit Gelenkarm.

Ultrakompakt: ideal für Fußgängertore, empfohlen für kleine Pfosten (8 cm Breite).

Sicher: dank des selbsthemmenden Motors und des Schnittschutz-Arms, mit integriertem mechanischem Endanschlag für Schließendlage (bei Ganzarm-Montage).

Praktisch: Der Gelenkarm ermöglicht die Montage unter besonderen Umständen wie zum Beispiel bei Mauern oder Hindernissen am Pfosten.

Schnell: keine Wartezeiten vor dem Tor, nur 7 Sekunden zum Öffnen oder Schließen (bei optimaler Installation mit reduziertem Arm und 90°-Öffnung).

Praktisch: integrierbare LED-Blinkleuchte mit Hilfslichtfunktion (WLT, optional); schnelle Motorentriegelung, um das Tor von Hand zu betätigen.

Eingebaute Steuerung.

Kein Betriebsausfall: Betrieb bei Stromausfall mit den optionalen Akkus (PS424), die im Motor integriert sind.

BlueBus

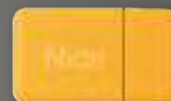
BiDi

24 V

Yubii

Solemyo

Opera



Programmierbar per App

Mit Pro-View oder Bidi-WiFi & My-Nice Pro App ist die Installation von Nice Gate&Door Systemen noch einfacher und bequemer.



Erfahren Sie mehr darüber auf Seite → 28

Code	Beschreibung	St./Palette
WALKY2024BDKCE	Antriebskit für Drehtore bis 1,8 m Flügelbreite, 24 Vdc, mit Gelenkarm, Oberflurmontage, bidirektional	18

**Der Bausatz enthält:**

Code	Beschreibung	Menge
WL1024C	Elektromechanischer Getriebemotor für Oberflurmontage mit eingebauter Steuerung und bidirektionalem OXIBD-Funksteckempfänger	1
WL1024	Selbsthemmender elektromechanischer Getriebemotor für Oberflurmontage, ohne Steuerung	1
MYGO4	4 Kanal-Handsender, 433,92 MHz	2
EPMB	Lichtschrakenpaar für Aufputzmontage, vorgerüstet für die Verbindung per Nice-BlueBUS	1
WLT	LED-Multifunktions-Signalleuchte	1
TS	Warnschild	1

Hinweis Der Packungsinhalt kann unterschiedlich sein: Fragen Sie Ihren Händler.

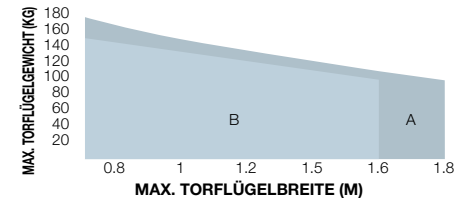
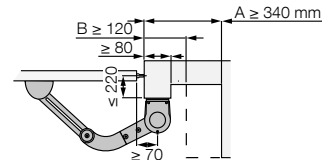
GÄNGIGES ZUBEHÖR

Code	Beschreibung	St./Pckg
WLA1	Ersatzsteuerung für WL1024C	1
PS424	Pufferbatterie	1
PLA10	12-V-Elektroschloss, vertikal	1
PLA11	12-V-Elektroschloss, horizontal	1
WLT	LED-Multifunktions-Signalleuchte	1
SYKCE	Kit für die Solarenergieversorgung, bestehend aus Solarzelle SYP und Batterie-Box PSY24 mit Ladesteuerung	1

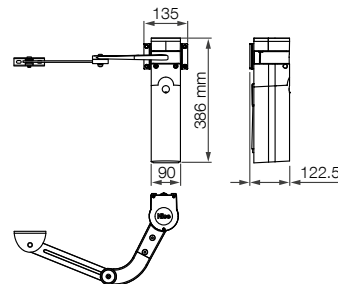
Erfahren Sie mehr darüber auf Seite → 104.

TECHNISCHE DATEN

Code	WL1024C	WL1024
ELEKTRISCHE DATEN		
Spannungsversorgung (Vac 50/60 Hz)	230	-
Versorgungsspannung (Vdc)	-	24
Stromaufnahme (A)	0,8	2
Leistung (W)	120	30
LEISTUNGSDATEN		
Drehzahl (1/min)	1,5 - 2,2	
Drehmoment (Nm)	120	
Betriebszyklus (Zyklen/Stunde)	50	
MASSANGABEN UND ALLGEMEINE DATEN		
Schutzart (IP)	44	
Betriebstemp. (°C min./max.)	-20 ÷ +50	
Abmessungen (mm)	90 x 125 x 385 h	
Gewicht (Kg)	4,8	4,3

EINSATZGRENZEN

A Ganzarm-Montage – **B** Montage mit reduziertem Arm
Durch Form und Höhe des Tors sowie durch starken Wind können sich die in der Grafik angegebenen Werte unter Umständen erheblich verringern.

MAßE**KOMPATIBILITÄT MIT STEUERUNGSSYSTEMEN UND ZUBEHÖR**

WL1024C
WL1024

Steuergerät/Empfänger
Integriert*
<ul style="list-style-type: none"> • OXIBD / OXILR
Handsender
<ul style="list-style-type: none"> • ERA INTI - 2 Kanal, 433,92 MHz, farbig • ERA ONE / MYGO - 1, 2, 4 oder 9 Kanal, 433,92 MHz • ERA ONE BD / MYGOBD / ERA ONE LR • ERA FLOR / DOMi
Lichtschraken
EPS - Slim / EPM - Medium / EPL - Large
<ul style="list-style-type: none"> • EPSB – Slim, BlueBus / EPMB – Medium, BlueBus / EPLB – Large, BlueBus EPMOR - Medium, reflektierend • EPMORB – Medium, BlueBus, reflektierend • EPMOW - Medium, drahtlos, automatisch synchronisiert F210 - Synchronisiert, schwenkbar / FT210 - Für Sicherheitsleisten • F210B – BlueBus F210B – für Schließkantensicherungen, BlueBus
Blinkleuchte
ELAC
<ul style="list-style-type: none"> • ELDC • WLT – LED-Multifunktionsleuchte

*Der Funkempfänger ist nicht mit den O-Box-Funktionen des Opera-Systems kompatibel.

Nice

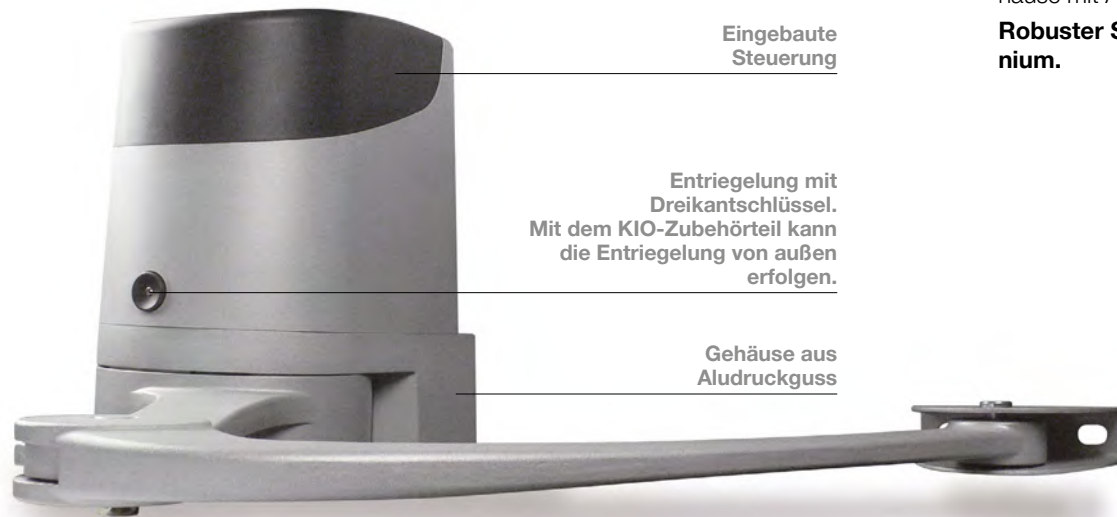
Hopp

Für Drehtore mit Flügelbreite bis 2,4 m, auch für große Torpfosten und leichte Konstruktionen.

Optimal für die intensive Nutzung.



Auch als Bausatz erhältlich



Eingebaute Steuerung

Entriegelung mit Dreikantschlüssel. Mit dem KIO-Zubehörteil kann die Entriegelung von außen erfolgen.

Gehäuse aus Aludruckguss

Elektromechanischer selbsthemmender Getriebemotor, 24 Vdc, mit Gelenkarm für Oberflurmontage.

Zwei Ausführungen, beide selbsthemmend, 24 Vdc, mit mechanischen Arretierungen mit millimetergenauer Einstellung für Öffnungs- und Schließendlage: mit eingebaute Steuerung (HO7124) und ohne eingebaute Steuerung (HO7224).

Leistungsstark dank des 250-Nm-Drehmoments.

Widerstandsfähig und kompakt: 180 mm Breite, ideal für jeden Pfosten. Stoßfestes Gehäuse mit Aluplatte, minimaler Platzbedarf.

Robuster Schnittschutz-Arm aus Aluminium.

Einfache Installation: Dank des neuen Befestigungsbügels mit Schnellanschluss für den Motor. Ohne Schweißen.

Ausgeklügelte Elektronik mit eingebaute Steuerung, nur 3 Tasten zur Überwachung der Programmierungen.

Energiesparend, kein Betriebsausfall: Drei unterschiedliche Arten der Standby-Funktion, um den Verbrauch über das Stromnetz oder bei Anschluss an den Solemyo-Bausatz über Akku zu reduzieren. Betrieb bei Stromausfall mit optionalen Akkus (PS124).

Alles unter Kontrolle: Dank der Vorrüstung für das System Opera BUS T4 kann das Pro-View-Gerät genutzt werden, um die Möglichkeiten für Programmierung, Kontrolle und Diagnose des Antriebs vor Ort und aus der Ferne zu erweitern.

BlueBus

BiDi

24 V

Yubii

Solemyo

Opera



Programmierbar per App

Mit Pro-View oder Bidi-WiFi & My-Nice Pro App ist die Installation von Nice Gate&Door Systemen noch einfacher und bequemer.



Erfahren Sie mehr darüber auf Seite → 28

Code	Beschreibung	St./Palette
HO7124	Selbsthemmend, 24 Vdc, mit Gelenkarm und eingebauter Steuerung	16
HO7224	Selbsthemmend, 24 Vdc, mit Gelenkarm, ohne Steuerung	16
HOPPBKCE	Antriebskit für Drehtore bis 2,4 m Flügelbreite, 24 Vdc, Oberflurmontage, bidirektional	16



Der Bausatz HOPPBKCE enthält:

Code	Beschreibung	Menge
HO7124	Elektromechanischer Getriebemotor für Oberflurmontage mit Steuerung und bidirektionalem OXIBD-Funksteckempfänger	1
HO7224	Selbsthemmender elektromechanischer Getriebemotor für Oberflurmontage, ohne Steuerung	1
MYGO4	4 Kanal-Handsender, 433,92 MHz	2
EPMB	Lichtschrankenpaar für Aufputzmontage, vorgerüstet für die Verbindung per Nice-BlueBUS	1
ELDC	LED-Blinkleuchte mit integrierter Antenne	1
TS	Warnschild	1

Hinweis Der Packungsinhalt kann unterschiedlich sein: Fragen Sie Ihren Händler.

GÄNGIGES ZUBEHÖR

Code	Beschreibung	St./Pckg
POA3	Ersatzsteuerung für HO7124	1
PS124	24-V-Akku mit integriertem Akkuladegerät	1
PLA10	12-V-Elektroschloss, vertikal	1
PLA11	12-V-Elektroschloss, horizontal	1
KIO	Schlüsseltaster für Niederspannungskontakte, mit Entriegelungsmechanismus für Metallseil	1
KA1	Kit 6-m-Metallseil für KIO	1
SYKCE	Kit für die Solarenergieversorgung, bestehend aus Solarzelle SYP und Batterie-Box PSY24 mit Ladesteuerung	1
TS	Warnschild	1

Erfahren Sie mehr darüber auf Seite → 104.

TECHNISCHE DATEN

Code	HO7124	HO7224
ELEKTRISCHE DATEN		
Spannungsversorgung (Vac 50/60 Hz)	230	-
Versorgungsspannung (Vdc)	-	24
Stromaufnahme (A)	1,3	4
Leistung (W)	280	100

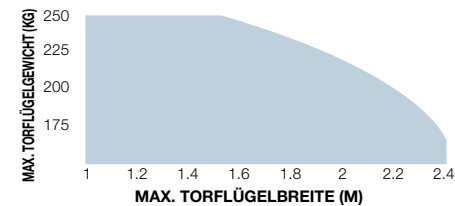
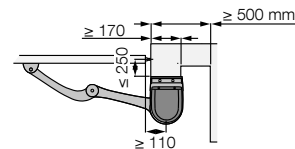
LEISTUNGSDATEN

Drehzahl (1/min)	1,68
Drehmoment (Nm)	250
Betriebszyklus (Zyklen/Stunde)	35

MASSANGABEN UND ALLGEMEINE DATEN

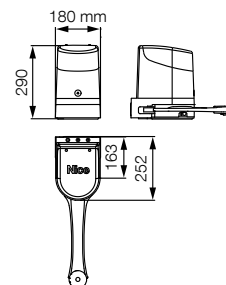
Schutzart (IP)	54
Betriebstemp. (°C min./max.)	-20 ÷ +50
Abmessungen (mm)	252 x 180 x 290 h
Gewicht (Kg)	9

EINSATZGRENZEN



Durch Form und Höhe des Tors sowie durch starken Wind können sich die in der Grafik angegebenen Werte unter Umständen erheblich verringern.

MAßE



KOMPATIBILITÄT MIT STEUERUNGSSYSTEMEN UND ZUBEHÖR

HO7124

Steuergerät/Empfänger

Integriert*

- OXIBD / OXILR

Handsender

- ERA INTI - 2 Kanal, 433,92 MHz, farbig
- ERA ONE / MYGO - 1, 2, 4 oder 9 Kanal, 433,92 MHz
- ERA ONE BD / MYGOBD / ERA ONE LR

- ERA FLOR / DOMi

Lichtschranken

- EPS - Slim / EPM - Medium / EPL - Large
- EPSB - Slim, BlueBus / EPMB - Medium, BlueBus / EPLB - Large, BlueBus

EPMOR - Medium, reflektierend

- EPMORB - Medium, BlueBus, reflektierend
- EPMOW - Medium, drahtlos, automatisch synchronisiert
- F210 - Synchronisiert, schwenkbar / FT210 - Für Sicherheitsleisten

- F210B - BlueBus

F210B - für Schließkantensicherungen, BlueBus

Blinkleuchte

ELAC

- ELDC
- WLT - LED-Multifunktionsleuchte

*Der Funkempfänger ist nicht mit den O-Box-Funktionen des Opera-Systems kompatibel.

Nice

Hyke

Für Drehtore mit Flügelbreite bis 3,5 m, auch für große Torpfosten.

Optimal für die intensive Nutzung.



Auch als Bausatz erhältlich



Elektromechanischer Getriebemotor, selbsthemmend, mit Gelenkarm, Oberflurmontage, 24 Vdc, mit Magnetgeber.

Zuverlässig und langlebig: dank des witterungsbeständigen, aus zwei robusten Aluhälften mit Polyesterbeschichtung bestehenden Gehäuses.

Sicher: Hinderniserkennung und Überwachung der Stromaufnahme des Motors beim Hub, Selbstdiagnose durch Blinkleuchte und LED-Hilfslicht.

Vorgerüstet für den Anschluss an optische und resistive 8,2-kOhm-Schließkantsicherungen der jüngsten Generation.

Zwei Ausführungen, beide selbsthemmend, 24 Vdc, mit Endschalter für Öffnungs- und Schließendlage: mit eingebauter Steuerung (HK7024) und ohne eingebaute Steuerung (HK7224).

Praktische und schnelle Montage: Für maximale Flexibilität lässt sich die Länge des Gelenkarms verstellen.

Einfache und präzise Endlageneinstellung: mechanische Arretierungen und Schrauben für die Feineinstellung.

Leicht zu betätigende Hebelentriegelung mit Metallschloss und individuellem Nice-Schlüssel. Mit Vorrüstung für Seilentriegelung.

Energiesparend, umweltschonend, Betriebsautonomie: Beim Anschluss an die Pufferbatterie oder den Solemyo-Bausatz beträgt der Stromverbrauch im Standby-Modus nur 0,1 W.

Kein Betriebsausfall: Betrieb bei Stromausfall mit den optionalen Akkus (PS124), die im Motor integriert sind.

Eingebaute Steuerung (HK7024).

BlueBus

BiDi

24 V

Yubii

Solemyo

Opera



Programmierbar per App

Mit Pro-View oder BiDi-WiFi & My-Nice Pro App ist die Installation von Nice Gate&Door Systemen noch einfacher und bequemer.



Erfahren Sie mehr darüber auf Seite → 28

Code	Beschreibung	St./Palette
HK7024	Selbsthemmend, 24 Vdc, mit Gelenkarm und eingebauter Steuerung	15
HK7224	Selbsthemmend, 24 Vdc, mit Gelenkarm, ohne Steuerung	15
HYKEBDKCE	Antriebskit für Drehtore bis 3,5 m Flügelbreite, 24 Vdc, mit Gelenkarm, Oberflurmontage, bidirektional	15



Der Bausatz HYKEBDKCE enthält:

Code	Beschreibung	Menge
HK7024	Elektromechanischer Getriebemotor für Oberflurmontage mit Steuerung und bidirektionalem OXIBD-Funksteckempfänger	1
HK7224	Selbsthemmender elektromechanischer Getriebemotor für Oberflurmontage, ohne Steuerung	1
MYGO4	4 Kanal-Handsender, 433,92 MHz	2
EPMB	Lichtschränkenpaar für Aufputzmontage, vorgerüstet für die Verbindung per Nice-BlueBUS	1
ELDC	LED-Blinkleuchte mit integrierter Antenne	1
TS	Warnschild	1

Hinweis Der Packungsinhalt kann unterschiedlich sein: Fragen Sie Ihren Händler.

GÄNGIGES ZUBEHÖR

Code	Beschreibung	St./Pckg
HKA2	Ersatzsteuerung für HK7024	1
PS124	24-V-Akku mit integriertem Akkuladegerät	1
PLA10	12-V-Elektroschloss, vertikal (Pflicht für Torflügel über 3 m)	1
PLA11	12-V-Elektroschloss, horizontal (Pflicht für Torflügel über 3 m)	1
KIO	Schlüsseltaster für Niederspannungskontakte, mit Entriegelungsmechanismus für Metallseil	1
KA1	Kit 6-m-Metallseil für KIO	1
SYKCE	Kit für die Solarenergieversorgung, bestehend aus Solarzelle SYP und Batterie-Box PSY24 mit Ladesteuerung	1
TS	Warnschild	1

Erfahren Sie mehr darüber auf Seite → 104.

TECHNISCHE DATEN

Code	HK7024	HK7224
ELEKTRISCHE DATEN		
Spannungsversorgung (Vac 50/60 Hz)	230	-
Versorgungsspannung (Vdc)	-	24
Stromaufnahme (A)	1,5	6
Leistung (W)	300	140

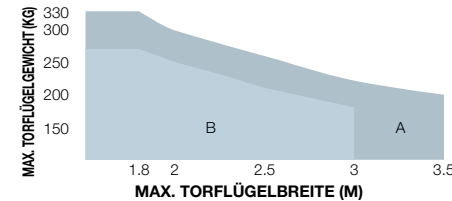
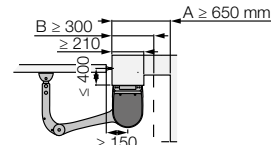
LEISTUNGSDATEN

Drehzahl (1/min)	1,5
Drehmoment (Nm)	500
Betriebszyklus (Zyklen/Stunde)	40

MASSANGABEN UND ALLGEMEINE DATEN

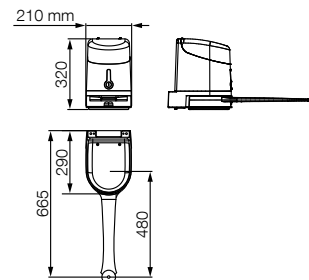
Schutzart (IP)	54
Betriebstemp. (°C min./max.)	-20 ÷ +50
Abmessungen (mm)	290 x 210 x 320 h
Gewicht (Kg)	10,5

EINSATZGRENZEN



A Ganzarm-Montage – **B** Montage mit reduziertem Arm
Durch Form und Höhe des Tors sowie durch starken Wind können sich die in der Grafik angegebenen Werte unter Umständen erheblich verringern.

MAßE



KOMPATIBILITÄT MIT STEUERUNGSSYSTEMEN UND ZUBEHÖR

HK7024

Steuergerät/Empfänger

Integriert*

- OXIBD / OXILR

Handsender

- ERA INTI - 2 Kanal, 433,92 MHz, farbige
- ERA ONE / MYGO - 1, 2, 4 oder 9 Kanal, 433,92 MHz
- ERA ONE BD / MYGOBD / ERA ONE LR
- ERA FLOR / DOMI

Lichtschränken

- EPS - Slim / EPM - Medium / EPL - Large
- EPSB - Slim, BlueBus / EPMB - Medium, BlueBus / EPLB - Large, BlueBus
- EPMOR - Medium, reflektierend

- EPMORB - Medium, BlueBus, reflektierend

- EPMOW - Medium, drahtlos, automatisch synchronisiert

- FT210 - Synchronisiert, schwenkbar / FT210 - Für Sicherheitsleisten

- F210B - BlueBus

- F210B - für Schließkantensicherungen, BlueBus

Blinkleuchte

ELAC

- ELDC
- WLT - LED-Multifunktionsleuchte

*Der Funkempfänger ist nicht mit den O-Box-Funktionen des Opera-Systems kompatibel.

Nice

Hyppo 7000

Für Drehtore mit Flügelbreite bis 3 m, auch für große Torpfosten.

Selbsthemmender elektromechanischer Getriebemotor, auch in der Version zu 24 Vdc, mit Magnetgeber und Gelenkarm, Oberflurmontage.

Nur eine Version für rechten oder linken Torflügel.

Zwei selbsthemmende Modelle mit Versorgung zu 230 Vac (HY7005) und 24 Vdc (HY7024) mit Magnetgeber.

Schnelle und einfache Montage dank der Reduzierung der Anschlüsse, kein Schweißen am Tor.

Zwei eingebaute Endschalter für Öffnungs- und Schließendlage, bereits verdrahtet (HY7005).

Langlebig: Mechanik ganz aus Metall.

Minimaler Platzbedarf: stoßfestes Gehäuse ohne scharfe Kanten.

Empfohlene Steuergeräte: Moonclever MC800 für HY7005; Moonclever MC824H für HY7024.

24-Vdc-Version mit Magnetgeber. **Ideal für die intensive Nutzung**, kompatibel mit dem Moonclever-MC824H-Steuergerät.



Schlüsselentriegelung aus Aluguss mit geschütztem Schlüssel, vorgerüstet auch für die Entriegelung von außen

Robuster Gelenkarm, verzinkt und lackiert, keine scharfen Kanten; verstärkt an den Stellen mit der stärksten mechanischen Beanspruchung

BlueBus

BiDi

24 V

Yubii

230 V

Solemyo

Opera



Programmierbar per App

Mit Pro-View oder BiDi-WiFi & My-Nice Pro App ist die Installation von Nice Gate&Door Systemen noch einfacher und bequemer.

Erfahren Sie mehr darüber auf Seite → 28

Code	Beschreibung	St./Palette
HY7024	Selbsthemmend, 24 Vdc, mit Magnetgeber und Schnittschutz-Gelenkarm, verzinkt und lackiert	30
HY7005	Selbsthemmend, 230 Vac, mit Schnittschutz-Gelenkarm, verzinkt und lackiert und mit Endschalter für Öffnungs- und Schließendlage	30

GÄNGIGES ZUBEHÖR

Code	Beschreibung	St./Pckg
HYA12	Vergrößerter Gelenkarm (siehe Diagramm)	1
PLA10	12-V-Elektroschloss, vertikal	1
PLA11	12-V-Elektroschloss, horizontal	1
KIO	Schlüsseltaster für Niederspannungskontakte, mit Entriegelungsmechanismus für Metallseil	1
KA1	Kit 6-m-Metallseil für KIO	1
TS	Warnschild	1

ZUBEHÖR FÜR 24-V-AUSFÜHRUNGEN

Code	Beschreibung	St./Pckg
PS324	24-V-Akku mit integriertem Akkuladegerät	1
SYKCE	Kit für die Solarenergieversorgung, bestehend aus Solarzelle SYP und Batterie-Box PSY24 mit Ladesteuerung	1

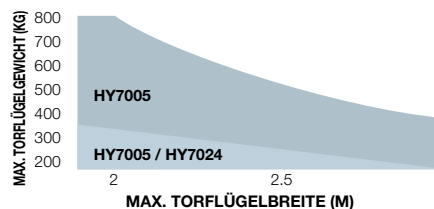
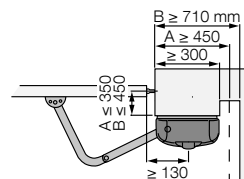
Erfahren Sie mehr darüber auf Seite → 104.

TECHNISCHE DATEN

Code	HY7024	HY7005
ELEKTRISCHE DATEN		
Versorgungsspannung (Vac 50 Hz)*	-	230
Versorgungsspannung (Vdc)	24	-
Stromaufnahme (A)	5	1,2
Leistung (W)	120	258
LEISTUNGSDATEN		
Drehzahl (1/min)	2	1,7
Drehmoment (Nm)	250	400
Betriebszyklus (%)	80	30
MASSANGABEN UND ALLGEMEINE DATEN		
Schutzart (IP)	43	
Betriebstemp. (°C min./max.)	-20 ÷ +50	
Abmessungen (mm)	350 x 165 x 242 h	
Gewicht (Kg)	13	

*60-Hz-Version auf Wunsch erhältlich.

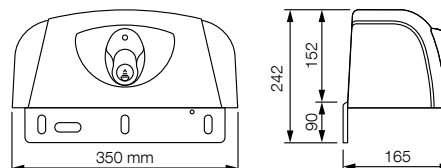
EINSATZGRENZEN



A Standardarm – B Hilfsarm HYA12

Durch Form und Höhe des Tors sowie durch starken Wind können sich die in der Grafik angegebenen Werte unter Umständen erheblich verringern.
In windigen Gegenden werden die 230-Vac-Modelle empfohlen.

MAßE



KOMPATIBILITÄT MIT STEUERUNGSSYSTEMEN UND ZUBEHÖR

HY7024
HY7005

Steuergerät/Empfänger

Integriert*

- MC824H / OXIBD / OXILR
- MC800 / OXIBD / OXILR

Handsender

- ERA INTI - 2 Kanal, 433,92 MHz, farbig
- ERA ONE / MYGO - 1, 2, 4 oder 9 Kanal, 433,92 MHz
- ERA ONE BD / MYGOBD / ERA ONE LR
- ERA FLOR / DOMi

Lichtschranken

- EPS - Slim / EPM - Medium / EPL - Large
- EPSB - Slim, BlueBus / EPMB - Medium, BlueBus / EPLB - Large, BlueBus
- EPMOR - Medium, reflektierend
- EPMORB - Medium, BlueBus, reflektierend
- EPMOW - Medium, drahtlos, automatisch synchronisiert
- F210 - Synchronisiert, schwenkbar / FT210 - Für Sicherheitsleisten
- F210B - BlueBus

F210B – für Schließkantensicherungen, BlueBus

Blinkleuchte

- ELAC
- ELDC
- WLT - LED-Multifunktionsleuchte

*Der Funkempfänger ist nicht mit den O-Box-Funktionen des Opera-Systems kompatibel.

Nice

S-Fab

Für Drehtore bis 2,3 m Flügelbreite,
Unterflurmontage, äußerst kompakt.



Auch als Bausatz erhältlich



Stahlgehäuse mit
KTL-Beschichtung

Wasserdicht,
Schutzart IP67

Elektromechanischer selbsthemmender Getriebemotor zu 24 Vdc, optimal für die intensive Nutzung.

Widerstandsfähig und unauffällig: kompakter Fundamentkasten mit einer Höhe von nur 81 mm.

Der Stahl mit KTL-Beschichtung garantiert hohen Korrosionsschutz, die Stärke von 2,5 mm die robuste Ausführung. All das bei nur 52 mm Abstand vom Boden.

Praktische und schnelle Montage dank des Ausgangshebels des Getriebes mit direkter Wirkung auf den Torflügel.

Serienmäßige Öffnung bis 180°.

Zuverlässig und robust: Der Getriebemotor aus Aludruckguss mit Schutzart IP67 ist im Kasten hängend montiert, um etwaige Ablagerungen abzuleiten, was die Wasserbeständigkeit gewährleistet.

Eigenstabiler Fundamentkasten mit einstellbaren mechanischen Arretierungen für Öffnungs- und Schließendlage: Der Getriebemotor kann auch nachträglich eingebaut werden.

Praktische Entriegelung von innen und außen, direkt am Antrieb, leicht mittels des entsprechenden Schlüssels zu betätigen.

SFAB2024 ist mit dem Steuergerät Moonclever MC424L kompatibel und für die Systeme Solemyo und Opera vorgerüstet.

SFAB2124 mit Magnetgeber, kompatibel mit dem Steuergerät Moonclever MC824H, mit BlueBUS-Technik, vorgerüstet für die Systeme Solemyo und Opera.

BlueBus

BiDi

24 V

Yubii

Solemyo

Opera



Programmierbar per App

Mit Pro-View oder Bidi-WiFi & My-Nice Pro App ist die Installation von Nice Gate&Door Systemen noch einfacher und bequemer.



Erfahren Sie mehr darüber auf Seite → 28

Code	Beschreibung	St./Palette
SFAB2024	Selbsthemmend, 24 Vdc	18
SFAB2124	Selbsthemmend, 24 Vdc, mit Magnetgeber	18
SFABBOX	Fundamentkasten aus Stahl mit KTL-Beschichtung. Mit Hebel für die Flügelbefestigung und mechanischen Arretierungen für Öffnungs- und Schließendlage	18
SFAB2024BDKCE	Antriebskit für Drehtore bis 2,3 m Flügelbreite, 24 Vdc, Unterflurmontage, bidirektional	18
SFAB2124BDKCE	Antriebskit für Drehtore bis 2,3 m Flügelbreite, 24 Vdc, Unterflurmontage, bidirektional, mit Magnetgeber	18



Der Bausatz SFAB2024BDKCE enthält:

Code	Beschreibung	Menge
SFAB2024	Elektromechanischer selbsthemmender 24-Vdc-Getriebemotor	2
SFABBOX	Fundamentkasten	2
MC424L	Steuergerät mit eingebautem Funkempfänger und bidirektionalem OXIBD-Funksteckempfänger	1
INTI2	433,92-MHz-Sender mit 2 Kanälen	2
EPM	Lichtschrankenpaar für Aufputzmontage	1
ELDC	LED-Blinkleuchte mit integrierter Antenne	1
TS	Warnschild	1

Hinweis Der Packungsinhalt kann unterschiedlich sein: Fragen Sie Ihren Händler.



Der Bausatz SFAB2124BDKCE enthält:

Code	Beschreibung	Menge
SFAB2124	Elektromechanischer 24-Vdc-Getriebemotor, selbsthemmend, mit Magnetgeber	2
SFABBOX	Fundamentkasten	2
MC824H	Steuergerät mit bidirektionalem OXIBD-Funksteckempfänger	1
MYGO4	4 Kanal-Handsender, 433,92 MHz	2
EPMB	Lichtschrankenpaar für Aufputzmontage, vorgerüstet für die Verbindung per Nice-BlueBUS	1
ELDC	LED-Blinkleuchte mit integrierter Antenne	1
TS	Warnschild	1

Hinweis Der Packungsinhalt kann unterschiedlich sein: Fragen Sie Ihren Händler.

GÄNGIGES ZUBEHÖR

Code	Beschreibung	St./Pckg
PS124	24-V-Akku mit integriertem Akkuladegerät für SFAB2024	1
PS324	24-V-Akku mit integriertem Akkuladegerät für SFAB2124	1
MEA5	Hebelschlüssel für die Entriegelung	4
PLA10	12-V-Elektroschloss, vertikal	1
PLA11	12-V-Elektroschloss, horizontal	1
SYKCE	Kit für die Solarenergieversorgung, bestehend aus Solarzelle SYP und Batterie-Box PSY24 mit Ladesteuerung	1
TS	Warnschild	1

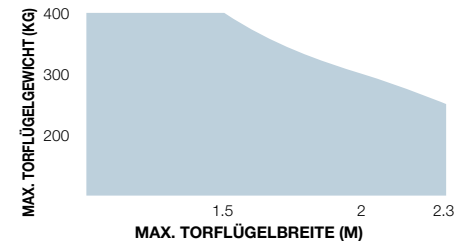
Erfahren Sie mehr darüber auf Seite → 104.

TECHNISCHE DATEN

Code	SFAB2024	SFAB2124
ELEKTRISCHE DATEN		
Versorgungsspannung (Vdc)	24	
Stromaufnahme (A)	5	
Leistung (W)	120	
LEISTUNGSDATEN		
Drehzahl (1/min)	1,25	
Drehmoment (Nm)	250	
Betriebszyklus (Zyklen/Stunde)*	60	
MASSANGABEN UND ALLGEMEINE DATEN		
Schutzart (IP)	67	
Betriebstemp. (°C min./max.)	-20 ÷ +50	
Abmessungen (mm)	235 x 206 x 96,5 h	
Gewicht (Kg)	6	

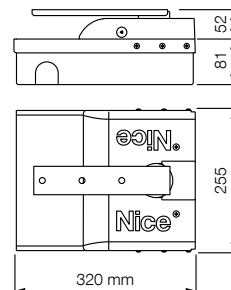
*Der angegebene Wert ist bei Öffnungen bis 180° zu halbieren.

EINSATZGRENZEN



Durch Form und Höhe des Tors sowie durch starken Wind können sich die in der Grafik angegebenen Werte unter Umständen erheblich verringern.

MAßE



KOMPATIBILITÄT MIT STEUERUNGSSYSTEMEN UND ZUBEHÖR

SFAB2024
SFAB2124

Steuergerät/Empfänger
Integriert*
<ul style="list-style-type: none"> • MC424L / OXIBD / OXILR • MC824H / OXIBD / OXILR
Handsender
<ul style="list-style-type: none"> • ERA INTI - 2 Kanal, 433,92 MHz, farbig • ERA ONE / MYGO - 1, 2, 4 oder 9 Kanal, 433,92 MHz • ERA ONE BD / MYGOBD / ERA ONE LR • ERA FLOR / DOMi
Lichtschranken
<ul style="list-style-type: none"> • EPS - Slim / EPM - Medium / EPL - Large • EPSB - Slim, BlueBus / EPMB - Medium, BlueBus / EPLB - Large, BlueBus • EPMOR - Medium, reflektierend • EPMORB - Medium, BlueBus, reflektierend • EPMOW - Medium, drahtlos, automatisch synchronisiert • F210 - Synchronisiert, schwenkbar / FT210 - Für Sicherheitsleisten • F210B - BlueBus • F210B - für Schließkantensicherungen, BlueBus
Blinkleuchte
ELAC
<ul style="list-style-type: none"> • ELDC • WLT - LED-Multifunktionsleuchte

*Der Funkempfänger ist nicht mit den O-Box-Funktionen des Opera-Systems kompatibel.

Nice

M-Fab

Für Drehtore bis 3 m Flügelbreite, unsichtbare Unterflurmontage.



Auch als Bausatz erhältlich

Noch zuverlässiger und widerstandsfähiger



Elektromechanischer selbsthemmender Getriebemotor, auch in der 24- Vdc-Version mit Magnetgeber verfügbar.

3 Getriebemotorausführungen M-Fab.

Fab-Box-Fundamentkästen aus Druckguss mit mechanischer Arretierung für die Öffnungsendlage:

- **aus Edelstahl** (MFABBOXI), ideal für den Einsatz unter besonders schwierigen Bedingungen;
- **mit KTL-Beschichtung** (MFABBOX), daher besonders korrosionsbeständig.

Zuverlässig und widerstandsfähig: Motoren mit robusten Innenteilen aus Metall. Neuer wasserdichter Aludruckguss IP67.

Maximale Freiheit bei der Auswahl: Entriegelung von innen und außen, zwei Schlüssel- oder Hebelmodelle, die frei kombiniert werden können und problemlos mit einer Hand zu bedienen sind.

Einfache Bedienung: mechanisches Arretierungssystem für die Schließendlage. Standardöffnung 110°, 360° optional.

100 % kompatibel mit der Vorgängerserie Metro.

Empfohlene Steuereinheiten: Moonclever MC800 für MFAB3000 und MFAB3000L; Moonclever MC824H für MFAB3024.

24-Vdc-Version mit Magnetgeber.

Ideal für die intensive Nutzung, kompatibel mit dem Moonclever-MC824H-Steuergerät.

Wasserdicht,
Schutzart IP67

Fundamentkästen
FAB BOX

BlueBus

BiDi

24 V

Yubii

230 V

Solemyo

Opera

Programmierbar per App

Mit Pro-View oder Bidi-WiFi & My-Nice Pro App ist die Installation von Nice Gate&Door Systemen noch einfacher und bequemer.



Erfahren Sie mehr darüber auf Seite → 28

Code	Beschreibung	St./Palette
MFAB3024	Selbsthemmend 24 Vdc, schnell laufend, mit Magnetgeber, mit Verbindungshebel und mechanischer Arretierung für Schließendlage	18
MFAB3000	Selbsthemmend, 230 Vac, schnell laufend, fettgeschmiert, mit Verbindungshebel und mechanischer Arretierung für Schließendlage	18
MFAB3000L	Selbsthemmend, 230 Vac, langsam laufend, fettgeschmiert, mit Verbindungshebel und mechanischer Arretierung für Schließendlage	18
MFAB3024BDKCE	Antriebssatz für Drehtore bis 3 m Flügelbreite, für unsichtbare Unterflurmontage. Der Bausatz enthält MFAB3024 2 St., MC824H 1 St., MEA3 2 St., MYGO4 2 St., EPMB 1 St., ELDC 1 St., TS 1 St.	9

Code	Beschreibung	St./Palette
MFABBOXI	Tiefgezogener Fundamentkasten aus Edelstahl mit mechanischer Arretierung für Öffnungsendlage	20
MFABBOX	Tiefgezogener, KTL-beschichteter Fundamentkasten mit mechanischer Arretierung für Öffnungsendlage	20

HINWEIS: Schlüsselentriegelung, frei kombinierbar mit Wahl zwischen den Modellen MEA2 und MEA3.



Der Bausatz MFAB3024BDKCE enthält:

Code	Beschreibung	Menge
MFAB3024	Elektromechanischer 24-Vdc-Getriebemotor, selbsthemmend, mit Magnetgeber (Fundamentkästen sind getrennt zu bestellen)	2
MC824H	Steuergerät mit bidirektionalem OXIBD-Funksteckempfänger	1
MEA3	Entriegelung mit Hebelschlüssel zur Verwendung bei Installationen auf Oberflächen wie Sand oder Erde	2
MYGO4	4 Kanal-Handsender, 433,92 MHz	2
EPMB	Lichtschränkenpaar für Aufputzmontage, vorgerüstet für die Verbindung per Nice-BlueBUS	1
ELDC	LED-Blinkleuchte mit integrierter Antenne	1
TS	Warnschild	1

***HINWEIS:** Der Packungsinhalt kann unterschiedlich sein: Fragen Sie Ihren Händler.

GÄNGIGES ZUBEHÖR

Code	Beschreibung	St./Pckg
PS324	24-V-Akku mit integriertem Akkuladegerät	1
MEA2	Schlüsselentriegelung	1
MEA3	Entriegelung mit Hebelschlüssel zur Verwendung bei Installationen auf Oberflächen wie Sand oder Erde	1
MEA5	Hebelschlüssel für die Entriegelung	4
MEA6	Endlagenbügel für Installationen, bei denen der Fundamentkasten nicht einzementiert werden kann	4
MEA1	Zubehör für Öffnungen bis 360° für max. 2,5 m lange Torflügel	4
PLA10	12-V-Elektroschloss, vertikal	1
PLA11	12-V-Elektroschloss, horizontal	1
SYKCE	Kit für die Solarenergieversorgung, bestehend aus Solarzelle SYP und Batterie-Box PSY24 mit Ladesteuerung	1
TS	Warnschild	1

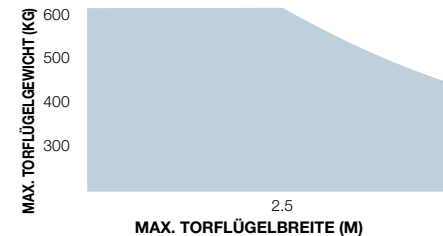
Erfahren Sie mehr darüber auf Seite → 104.

TECHNISCHE DATEN

Code	MFAB3024	MFAB3000	MFAB3000L
ELEKTRISCHE DATEN			
Versorgungsspannung (Vac 50 Hz)*	-	230	
Versorgungsspannung (Vdc)	24	-	
Stromaufnahme (A)	5	1,2	1,3
Leistung (W)	120	250	300
LEISTUNGSDATEN			
Drehzahl (1/min)	1,4	1,14	0,8
Drehmoment (Nm)	250	300	250
Betriebszyklus (Zyklus/Stunde)**	76	30	20
MASSANGABEN UND ALLGEMEINE DATEN			
Schutzart (IP)	67		
Betriebstemp. (°C min./max.)	-20 ÷ +50		
Abmessungen (mm)	390 x 322 x 194,5 h		
Gewicht (Kg)	11		

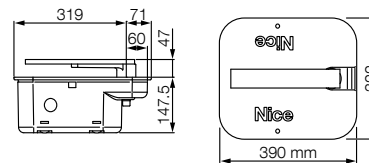
*60-Hz-Version auf Wunsch erhältlich. **Der angegebene Wert ist bei Öffnungen bis 180° zu halbieren.

EINSATZGRENZEN



Durch Form und Höhe des Tors sowie durch starken Wind können sich die in der Grafik angegebenen Werte unter Umständen erheblich verringern. In windigen Gegenden werden die 230-Vac-Modelle empfohlen.

MAßE



KOMPATIBILITÄT MIT STEUERUNGSSYSTEMEN UND ZUBEHÖR

MFAB3024 MFAB3000 MFAB3000L	Steuergerät/Empfänger
	<ul style="list-style-type: none"> Integriert* • MC824H / OXIBD / OXILR • MC800* / OXIBD / OXILR
	Handsender
	<ul style="list-style-type: none"> • ERA INTI - 2 Kanal, 433,92 MHz, farbig • ERA ONE / MYGO - 1, 2, 4 oder 9 Kanal, 433,92 MHz • ERA ONE BD / MYGOBD / ERA ONE LR • ERA FLOR / DOMi
	Lichtschränken
	<ul style="list-style-type: none"> • EPS - Slim / EPM - Medium / EPL - Large • EPSB - Slim, BlueBus / EPMB - Medium, BlueBus / EPLB - Large, BlueBus • EPMOR - Medium, reflektierend • EPMORB - Medium, BlueBus, reflektierend • EPMOW - Medium, drahtlos, automatisch synchronisiert • F210 - Synchronisiert, schwenkbar / FT210 - Für Sicherheitsleisten • F210B - BlueBus • F210B - für Schließkantensicherungen, BlueBus
	Blinkleuchte
	<ul style="list-style-type: none"> • ELAC • ELDC • WLT - LED-Multifunktionsleuchte

*Der Funkempfänger ist nicht mit den O-Box-Funktionen des Opera-Systems kompatibel.

L-Fab

Für Drehtore bis 4 m Flügelbreite, unsichtbare Unterflurmontage.

Zuverlässig und widerstandsfähig



Wasserdicht, Schutzart IP67

Selbsthemmender elektromechanischer Getriebemotor, auch in der 24-Vdc-Version erhältlich, mit Magnetgeber und mechanischen Arretierungen.

Fundamentkästen mit mechanischer Arretierung für Öffnungsendlage:

- **aus Edelstahl** (LFABBOX4I), ideal für den Einsatz unter besonders schwierigen Bedingungen;
- **mit KTL-Beschichtung** (LFABBOX4), daher besonders korrosionsbeständig.

Maximale Freiheit bei der Auswahl: Entriegelung von innen und außen, zwei Schlüssel- oder Hebelmodelle, die frei kombiniert werden können und problemlos mit einer Hand zu bedienen sind.

Einfache Montage: mechanisches Arretierungssystem für die Schließendlage im Motor integriert. Standardöffnung 110°, 360° optional.

Das Modell BM4024 eignet sich optimal für die intensive Nutzung, ist mit dem Moonclever-MC824H-Steuergerät kompatibel, mit BlueBUS-Technik ausgestattet und für die Systeme Solemyo und Opera vorgerüstet.

Das Modell LFAB4000 ist mit dem Steuergerät Moonclever MC800 kompatibel.

BlueBus

BiDi

24 V

Yubii

230 V

Solemyo

Opera



Programmierbar per App

Mit Pro-View oder Bidi-WiFi & My-Nice Pro App ist die Installation von Nice Gate&Door Systemen noch einfacher und bequemer.



Erfahren Sie mehr darüber auf Seite → 28

Code	Beschreibung	St./Palette
LFAB4000	Selbsthemmend, 230 Vac, mit mechanischem Endanschlag für Schließendlage	18
LFAB4024	Selbsthemmend, 24 Vdc, mit Magnetgeber und mechanischem Endanschlag für Schließendlage	18

Code	Beschreibung	St./Palette
LFABBOX4	KTL-beschichteter Fundamentkasten mit mechanischem Endanschlag für Öffnungsendlage. Mit Hebel für die Flügelbefestigung	18
LFABBOX4I	Fundamentkasten aus Edelstahl mit mechanischem Endanschlag für Öffnungsendlage. Mit Hebel für die Flügelbefestigung	18

GÄNGIGES ZUBEHÖR

Code	Beschreibung	St./Pckg
BMA3	Entriegelung mit Hebelschlüssel	1
MEA5	Hebelschlüssel für die Entriegelung	4
BMA1	Zubehör für Öffnungen bis 360° für max. 3,5 m breite Torflügel	1
BMA2	Adapter für die Montage zweier Motoren, kompatibel mit den meisten im Handel erhältlichen Fundamentkästen.	4
PLA10	12-V-Elektroschloss, vertikal	1
PLA11	12-V-Elektroschloss, horizontal	1
TS	Warnschild	1

ZUBEHÖR FÜR 24-V-AUSFÜHRUNGEN

Code	Beschreibung	St./Pckg
PS324	24-V-Akku mit integriertem Akkuladegerät	1
SYKCE	Kit für die Solarenergieversorgung, bestehend aus Solarzelle SYP und Batterie-Box PSY24 mit Ladesteuerung	1

Erfahren Sie mehr darüber auf Seite → 104.

TECHNISCHE DATEN

Code	LFAB4024	LFAB4000
ELEKTRISCHE DATEN		
Versorgungsspannung (Vac 50/60 Hz)*	-	230
Versorgungsspannung (Vdc)	24	-
Stromaufnahme (A)	5	1,5
Leistung (W)	120	340
LEISTUNGSDATEN		
Drehzahl (1/min)	1	0,8
Drehmoment (Nm)	300	500
Betriebszyklus (Zyklen/Stunde)**	60	20

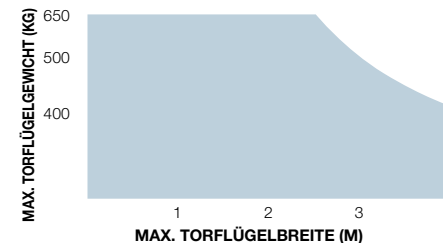
MASSANGABEN UND ALLGEMEINE DATEN

Schutzart (IP)	67	
Betriebstemp. (°C min./max.)	-20 ÷ +50	
Abmessungen (mm)	400 x 325 x 152 h	
Gewicht (Kg)	12,5	14,3

*Mit Fundamentkasten. **Der angegebene Wert ist bei Öffnungen bis 180° zu halbieren (mit Verwendung des Zubehörs BMA1).

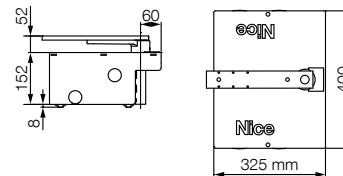
Fundamentkasten	LFABBOX4
Gewicht (Kg)	14,4

EINSATZGRENZEN



Durch Form und Höhe des Tors sowie durch starken Wind können sich die in der Grafik angegebenen Werte unter Umständen erheblich verringern. In windigen Gegenden werden die 230-Vac-Modelle empfohlen.

MAßE



KOMPATIBILITÄT MIT STEUERUNGSSYSTEMEN UND ZUBEHÖR

LFAB4000	LFAB4024
Steuergerät/Empfänger	
Integriert*	
<ul style="list-style-type: none"> • MC824H / OXIBD / OXILR • MC800* / OXIBD / OXILR 	
Handsender	
<ul style="list-style-type: none"> • • ERA INTI - 2 Kanal, 433,92 MHz, farbig • • ERA ONE / MYGO - 1, 2, 4 oder 9 Kanal, 433,92 MHz • • ERA ONE BD / MYGOBD / ERA ONE LR • ERA FLOR / DOMi 	
Lichtschranken	
<ul style="list-style-type: none"> • EPS - Slim / EPM - Medium / EPL - Large • • EPSB - Slim, BlueBus / EPMB - Medium, BlueBus / EPLB - Large, BlueBus • EPMOR - Medium, reflektierend • • EPMORB - Medium, BlueBus, reflektierend • • EPMOW - Medium, drahtlos, automatisch synchronisiert • F210 - Synchronisiert, schwenkbar / FT210 - Für Sicherheitsleisten • • F210B - BlueBus • F210B - für Schließkantensicherungen, BlueBus 	
Blinkleuchte	
<ul style="list-style-type: none"> • ELAC • ELDC • WLT - LED-Multifunktionsleuchte 	

*Der Funkempfänger ist nicht mit den O-Box-Funktionen des Opera-Systems kompatibel.

Nice

Big-Fab

Für Drehtore bis 5 m Flügelbreite, unsichtbare Unterflurmontage.

Noch zuverlässiger und widerstandsfähiger



Wasserdicht,
Schutzart IP67

Elektromechanischer selbsthemmender Getriebemotor, 24 Vdc, mit Magnetgeber und mechanischen Arretierungen.

Fundamentkästen mit mechanischer Arretierung für Öffnungsendlage:

- **aus Edelstahl**(BFABBOXI), ideal für den Einsatz unter besonders schwierigen Bedingungen;
- **mit KTL-Beschichtung** (BFABBOX), daher besonders korrosionsbeständig.

Maximale Freiheit bei der Auswahl: Entriegelung von innen und außen, zwei Schlüssel- oder Hebelmodelle, die frei kombiniert werden können und problemlos mit einer Hand zu bedienen sind.

Einfache Bedienung: mechanisches Arretierungssystem für die Schließendlage im Motor integriert. Standardöffnung 110°, 360° optional.

Ideal für die intensive Nutzung, kompatibel mit dem Moonclever-MC824H-Steuergerät.

BlueBus

BiDi

24 V

Yubii

Solemyo

Opera



Programmierbar per App

Mit Pro-View oder Bidi-WiFi & My-Nice Pro App ist die Installation von Nice Gate&Door Systemen noch einfacher und bequemer.



Erfahren Sie mehr darüber auf Seite → 28

Code	Beschreibung	St./Palette
BFAB5024	Selbsthemmend, 24 Vdc, mit Magnetgeber und mechanischem Endanschlag für Schließendlage	18
Code	Beschreibung	St./Palette
BFABBOX	KTL-beschichteter Fundamentkasten mit mechanischem Endanschlag für Öffnungsendlage	18
BFABBOXI	Fundamentkasten aus Edelstahl mit mechanischem Endanschlag für Öffnungsendlage	18

GÄNGIGES ZUBEHÖR

Code	Beschreibung	St./Pckg
PS324	24-V-Akku mit integriertem Akkuladegerät	1
BMA3	Entriegelung mit Hebelschlüssel	1
MEA5	Hebelschlüssel für die Entriegelung	4
BMA1	Zubehör für Öffnungen bis 360° für max. 3,5 m breite Torflügel	1
BMA2	Adapter für die Montage zweier Motoren, kompatibel mit den meisten im Handel erhältlichen Fundamentkästen.	4
PLA10	12-V-Elektroschloss, vertikal	1
PLA11	12-V-Elektroschloss, horizontal	1
SYKCE	Kit für die Solarenergieversorgung, bestehend aus Solarzelle SYP und Batterie-Box PSY24 mit Ladesteuerung	1
TS	Warnschild	1

Erfahren Sie mehr darüber auf Seite → 104.

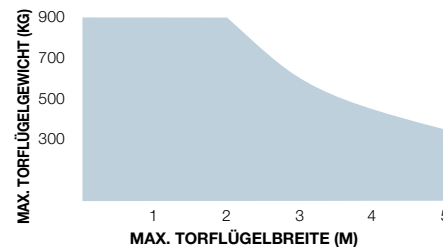
TECHNISCHE DATEN

Code	BFAB5024
ELEKTRISCHE DATEN	
Versorgungsspannung (Vdc)	24
Stromaufnahme (A)	7
Leistung (W)	170
LEISTUNGSDATEN	
Drehzahl (1/min)	0,8
Drehmoment (Nm)	400
Betriebszyklus (Zyklen/Stunde)**	45
MASSANGABEN UND ALLGEMEINE DATEN	
Schutzart (IP)	67
Betriebstemp. (°C min./max.)	-20 ÷ +50
Abmessungen (mm)*	400 x 325 x 152 h
Gewicht (Kg)	13,3

*Mit Fundamentkasten. **Der angegebene Wert ist bei Öffnungen bis 180° zu halbieren (mit Verwendung des Zubehörs BMA1).

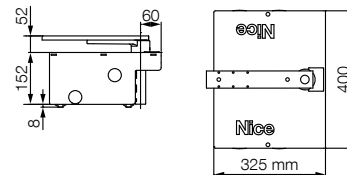
Fundamentkasten	BFABBOX
Gewicht (Kg)	20,3

EINSATZGRENZEN



Durch Form und Höhe des Tors sowie durch starken Wind können sich die in der Grafik angegebenen Werte unter Umständen erheblich verringern.

MAßE



KOMPATIBILITÄT MIT STEUERUNGSSYSTEMEN UND ZUBEHÖR

BFAB5024

Steuergerät/Empfänger

Integriert*

- MC824H / OXIBD / OXILR

Handsender

- ERA INTI - 2 Kanal, 433,92 MHz, farbig
- ERA ONE / MYGO - 1, 2, 4 oder 9 Kanal, 433,92 MHz

- ERA ONE BD / MYGOBD / ERA ONE LR

- ERA FLOR / DOMi

Lichtschranken

EPS - Slim / EPM - Medium / EPL - Large

- EPSB - Slim, BlueBus / EPMB - Medium, BlueBus / EPLB - Large, BlueBus

EPMOR - Medium, reflektierend

- EPMORB - Medium, BlueBus, reflektierend

• EPMOW - Medium, drahtlos, automatisch synchronisiert

F210 - Synchronisiert, schwenkbar / FT210 - Für Sicherheitsleisten

- F210B - BlueBus

F210B - für Schließkantsicherungen, BlueBus

Blinkleuchte

ELAC

- ELDC

- WLT - LED-Multifunktionsleuchte

*Der Funkempfänger ist nicht mit den O-Box-Funktionen des Opera-Systems kompatibel.

Zubehör für Drehtore

GÄNGIGES ZUBEHÖR



PLA6
250 mm langer hinterer Bügel (für Toona4, Toona5 und Wingo5).
St./Pckg. 1



PLA8
Vorderer Bügel zum Einschrauben (für Toona 5 und Wingo 5).
St./Pckg. 1



PLA10
12-V-Elektroschloss, vertikal.
St./Pckg. 1



PLA11
12-V-Elektroschloss, horizontal.
St./Pckg. 1



PLA13
Mechanische Endanschläge beim Öffnen oder Schließen. (nicht kompatibel mit TO7024).
St./Pckg. 4



PLA14
Verstellbarer hinterer Bügel zum Einschrauben (für Toona 4 und Wingo 4).
St./Pckg. 2



PLA15
Verstellbarer vorderer Bügel zum Einschrauben (für Toona 4 und Wingo 4).
St./Pckg. 2



HYA12
Vergrößerter Gelenkarm (für Hyppo).
St./Pckg. 1



MEA1
Zubehör für Öffnungswinkel bis 360° für max. 2,5 m weite Torflügel (für M-Fab).
St./Pckg. 4



MEA2
Entriegelung mit Schlüssel (für M-FAB).
St./Pckg. 1



MEA3
Entriegelungshebel bei auf Sand oder Erde montierten Anlagen (für M-FAB).
St./Pckg. 1



MEA5
Entriegelungshebel (kompatibel mit allen Unterflurantrieben).
St./Pckg. 4



MEA6
Endschalterbügel für Installationen, bei denen der Fundamentkasten nicht einzementiert werden kann (für M-FAB).
St./Pckg. 4



BMA3
Entriegelungshebela (für L-Fab und Big-Fab).
St./Pckg. 1



BMA1
Zubehör für Öffnungswinkel bis 360° für max. 3,5 m weite Torflügel (für L-Fab und Big-Fab).
St./Pckg. 1



BMA2
Adapter für die Montage von zwei Motoren, kompatibel mit den meisten handelsüblichen Fundamentkästen. (für L-Fab und Big-Fab).
St./Pckg. 4



KIO
Schlüsseltaster für Niederspannungskontakte, mit Bowdenzug-Entriegelungsmechanismus (für Hopp und Hyke).
St./Pckg. 1



KA1
Bausatz Bowdenzug, 6 m für KIO (für Hopp und Hyke).
St./Pckg. 1

ERSATZSTEUERUNGEN



WLT
LED-Multifunktions-Signalleuchte. Siehe Seite 203.
St./Pckg. 1



TS
Warnschild.
St./Pckg. 1



WLA1
Ersatzsteuerung für WL1024C.
St./Pckg. 1



PS424
Pufferakkus (für Walkykit).
St./Pckg. 1



POA3
Ersatzsteuerung für HO7124.
St./Pckg. 1



HKA2
Ersatzsteuerung für HK7024.
St./Pckg. 1



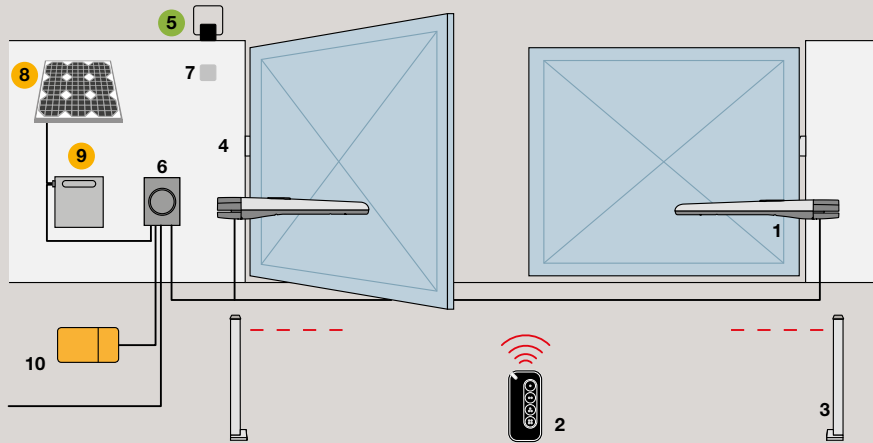
PS324
24-V-Akku mit integriertem Akkuladegerät (kompatibel mit den Steuereinheiten MC824H und MC824L. Nur Bausätze).
St./Pckg. 1



PS124
24-V-Akku mit integriertem Akkuladegerät (kompatibel mit der Steuereinheit MC424L. Hopp und Hyke Bausätze).
St./Pckg. 1

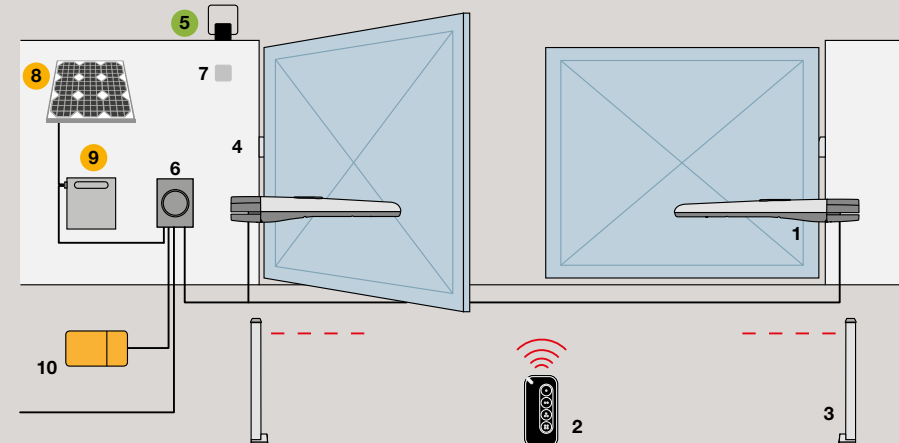
ZUBEHÖR FÜR 24-V-AUSFÜHRUNGEN

Standardmontagediagramm für Drehtore



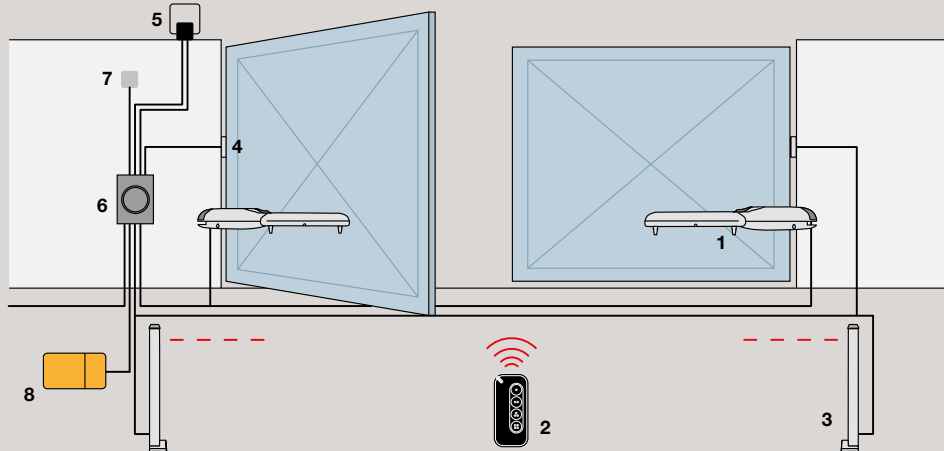
TOONA 4, TOONA 5, TOONAKIT BD

1. Motor 2. Sender 3. Lichtschranken an Pfosten 4. Lichtschranken 5. Blinkleuchte 6. Steuergerät 7. Schlüsselschalter oder digitales Codeschloss 8. SYP-Solarzelle 9. PSY24-Batteriebox 10. Pro-View-Multifunktionsschnittstelle
 ● Das Zubehör ist auch in der drahtlosen Ausführung **Solemyo Air Net System verfügbar**
 ● Zubehör für Solarenergieversorgung **Solemyo**



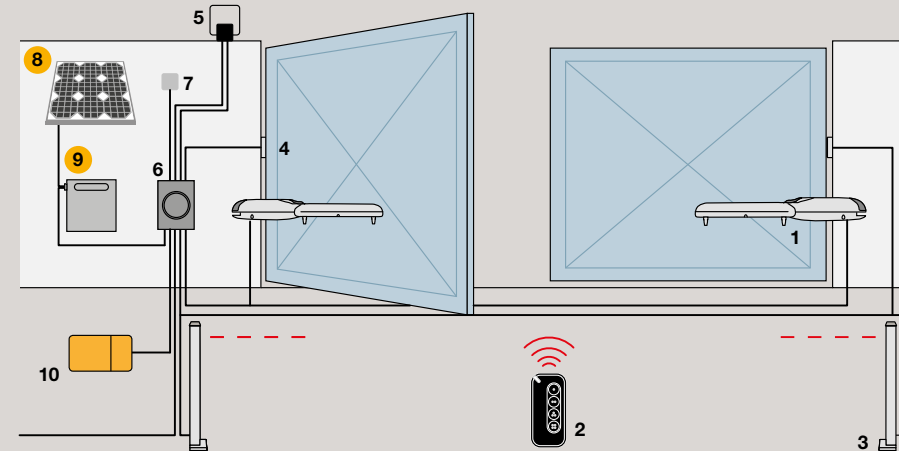
TOONA 7

1. Motor 2. Sender 3. Lichtschranken an Pfosten 4. Lichtschranken 5. Blinkleuchte 6. Steuergerät 7. Schlüsselschalter oder digitales Codeschloss 8. SYP-Solarzelle 9. PSY24-Batteriebox 10. Pro-View-Multifunktionsschnittstelle
 ● Das Zubehör ist auch in der drahtlosen Ausführung **Solemyo Air Net System verfügbar**
 ● Zubehör für Solarenergieversorgung **Solemyo**



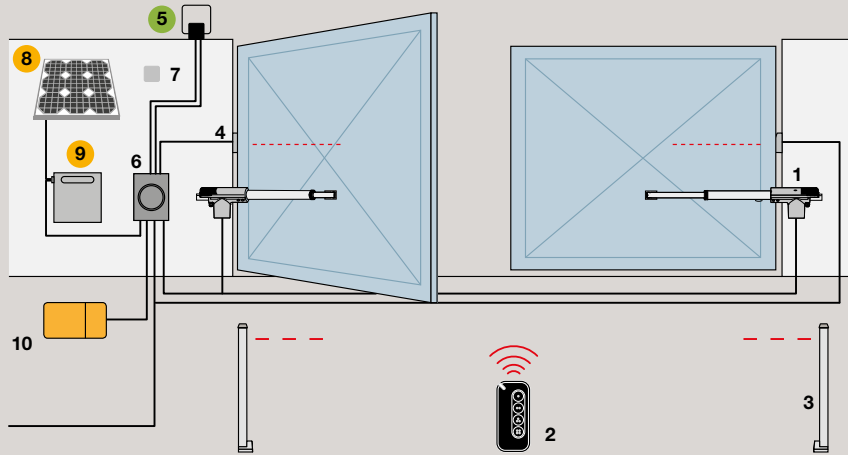
WINGO4KIT BD, WINGO5KIT BD

1. Motor 2. Sender 3. Lichtschranken an Pfosten 4. Lichtschranken 5. Blinkleuchte 6. Steuergerät 7. digitales Codeschloss oder Schlüsselschalter 8. Pro-View-Multifunktionsschnittstelle



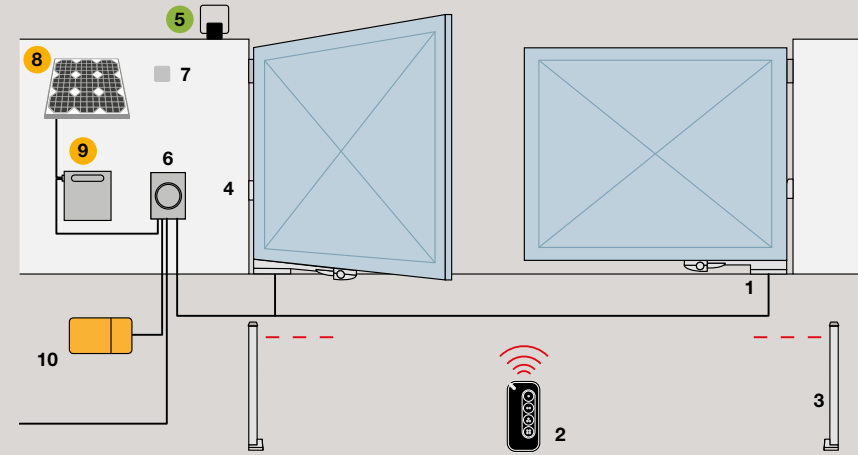
WINGOKIT 4024 BD, WINGOKIT 5024 BS

1. Motor 2. Sender 3. Lichtschranken an Pfosten 4. Lichtschranken 5. Blinkleuchte 6. Steuergerät 7. Schlüsselschalter oder digitales Codeschloss 8. SYP-Solarzelle 9. PSY24-Batteriebox 10. Pro-View-Multifunktionsschnittstelle
 ● Zubehör für Solarenergieversorgung **Solemyo**



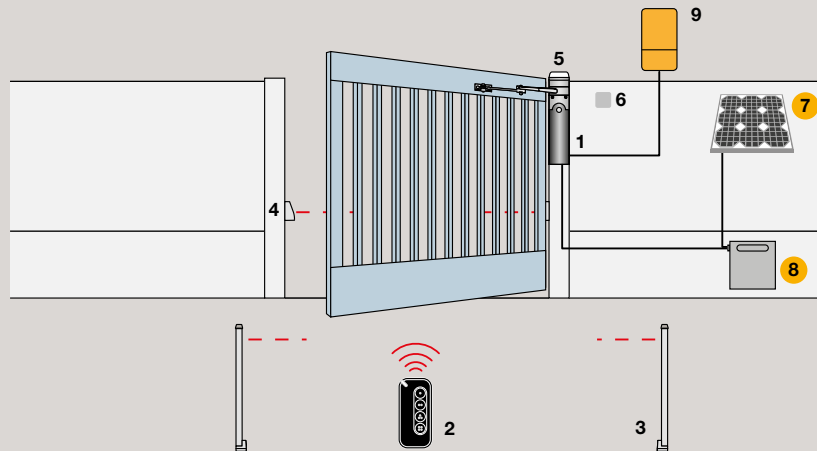
TOO 230V - TOO 24V

1. Motor 2. Sender 3. Lichtschranken an Pfosten 4. Lichtschranken 5. Blinkleuchte 6. Steuergerät 7. Schlüsselschalter oder digitales Codeschloss 8. SYP-Solarzelle 9. PSY24-Batteriebox 10. Pro-View-Multifunktionsschnittstelle
 ● Das Zubehör ist auch in der drahtlosen Ausführung **Solemyo Air Net System verfügbar**
 ● Zubehör für die Solarenergieversorgung **Solemyo** (nur für Too 24V)



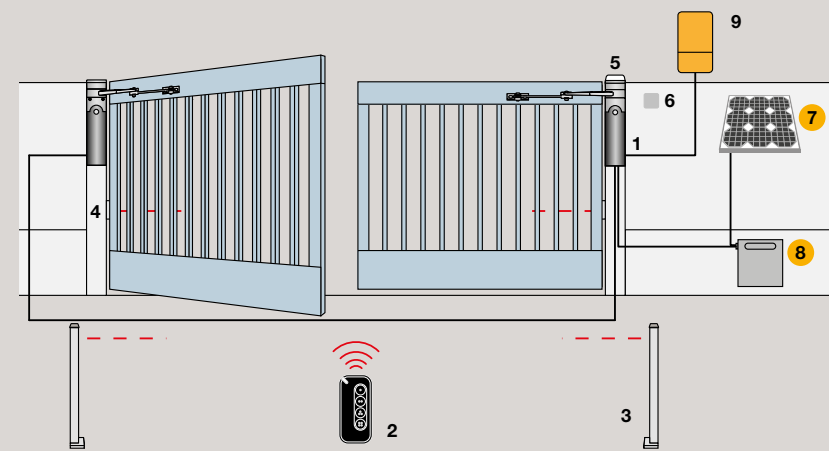
OLTRE 1824

1. Motor 2. Sender 3. Lichtschranken an Pfosten 4. Lichtschranken 5. Blinkleuchte 6. Steuergerät 7. Schlüsselschalter oder digitales Codeschloss 8. SYP-Solarzelle 9. PSY24-Batteriebox 10. Pro-View-Multifunktionsschnittstelle
 ● Das Zubehör ist auch in der drahtlosen Ausführung **Solemyo Air Net System verfügbar**
 ● Zubehör für Solarenergieversorgung **Solemyo**



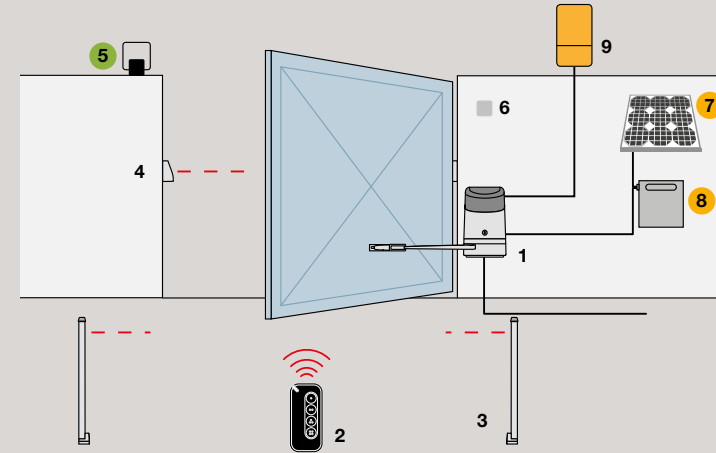
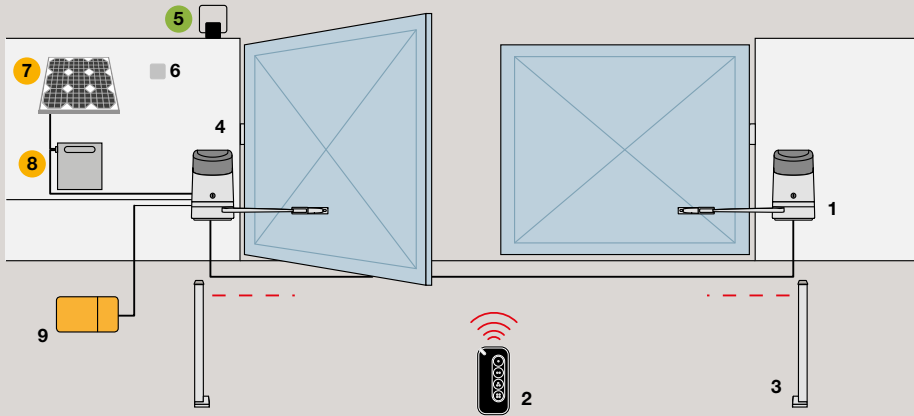
WALKYKIT 1024 BD

1. Motor 2. Sender 3. Lichtschranken an Pfosten 4. Lichtschranken 5. Blinkleuchte 6. Schlüsselschalter oder digitales Codeschloss 7. SYP-Solarzelle 8. PSY24-Batteriebox 9. Pro-View-Multifunktionsschnittstelle
 ● Das Zubehör ist auch in der drahtlosen Ausführung **Solemyo Air Net System verfügbar**
 ● Zubehör für Solarenergieversorgung **Solemyo**



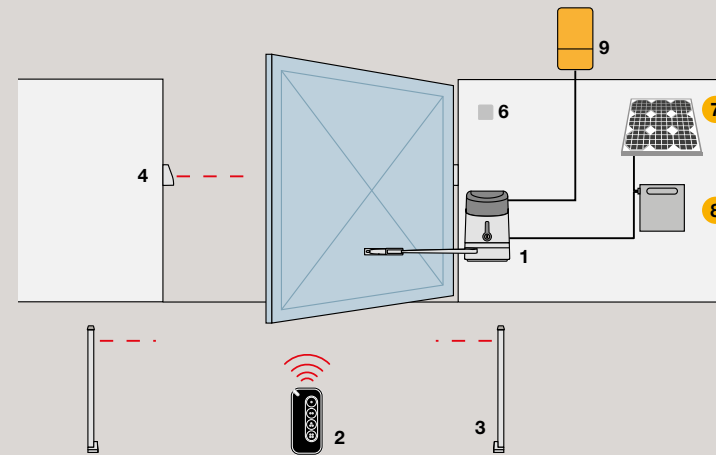
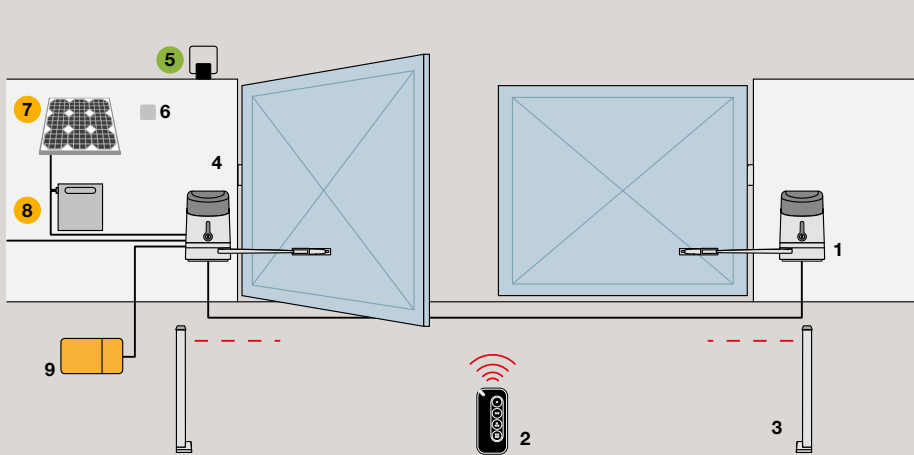
WALKYKIT 2024 BD

1. Motor 2. Sender 3. Lichtschranken an Pfosten 4. Lichtschranken 5. Blinkleuchte 6. Schlüsselschalter oder digitales Codeschloss 7. SYP-Solarzelle 8. PSY24-Batteriebox 9. Pro-View-Multifunktionsschnittstelle
 ● Das Zubehör ist auch in der drahtlosen Ausführung **Solemyo Air Net System verfügbar**
 ● Zubehör für Solarenergieversorgung **Solemyo**



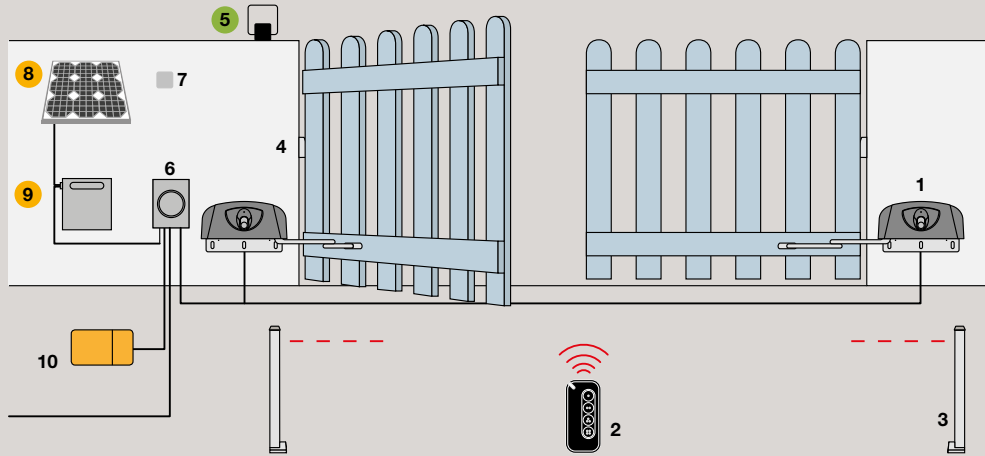
HOPPKIT BD

1. Motor 2. Handsender 3. Lichtschrankensäule 4. Lichtschranken 5. Blinkleuchte
 6. Digitaler Codeschalter oder Schlüsseltaster 7. Solarzelle SYP 8. Akku-Box PSY24 9. Multifunktionsschnittstelle Pro-View (nur für PP7124)
 ● Das Zubehör ist auch in der drahtlosen Ausführung **Solemyo Air Net System verfügbar**
 ● Zubehör für Solarenergieversorgung **Solemyo**



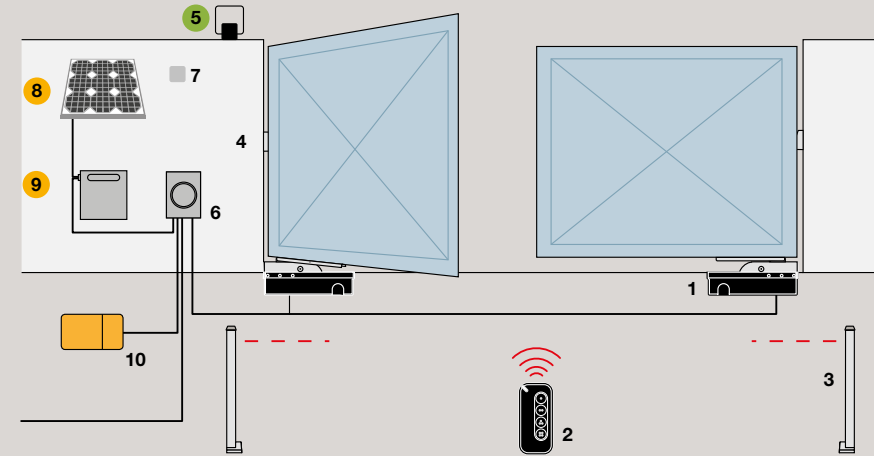
HYKE

1. Motor 2. Handsender 3. Lichtschrankensäule 4. Lichtschranken 5. Blinkleuchte
 6. Digitaler Codeschalter oder Schlüsseltaster 7. Solarzelle SYP 8. Akku-Box PSY24 9. Multifunktionsschnittstelle Pro-View (nur für PP7124)
 ● Das Zubehör ist auch in der drahtlosen Ausführung **Solemyo Air Net System verfügbar**
 ● Zubehör für Solarenergieversorgung **Solemyo**



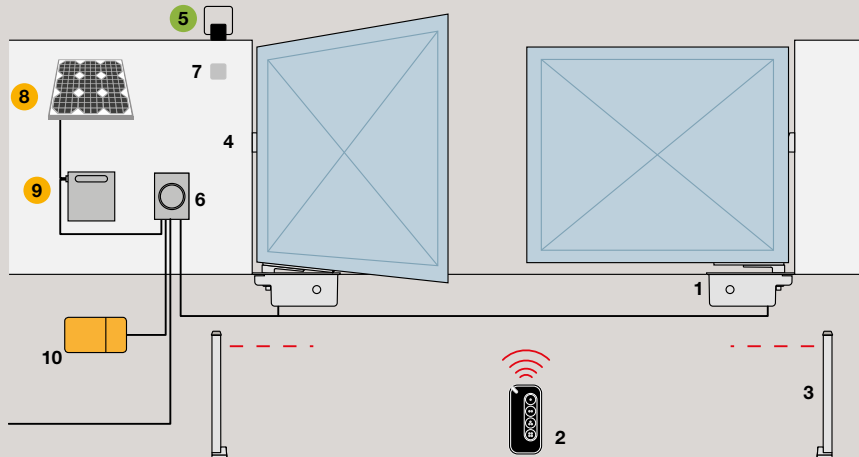
HYPPO 7000

1. Motor 2. Sender 3. Lichtschranken an Pfosten 4. Lichtschranken 5. Blinkleuchte 6. Steuergerät 7. Schlüsselschalter oder digitales Codeschloss 8. SYP-Solarzelle 9. PSY24-Batteriebox 10. Pro-View-Multifunktionsschnittstelle
 ● Das Zubehör ist auch in der drahtlosen Ausführung **Solemyo Air Net System verfügbar**
 ● Zubehör für Solarenergieversorgung **Solemyo**



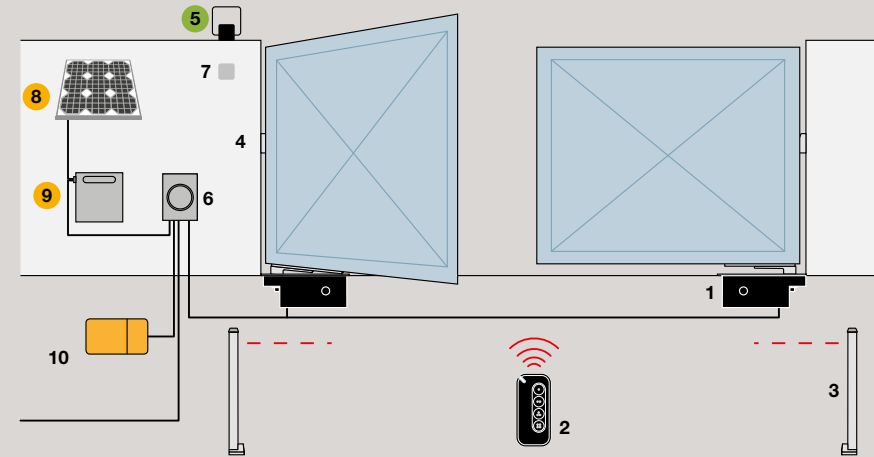
S-FAB, S-FABKIT 2124 BD

1. Motor 2. Sender 3. Lichtschranken an Pfosten 4. Lichtschranken 5. Blinkleuchte 6. Steuergerät 7. Schlüsselschalter oder digitales Codeschloss 8. SYP-Solarzelle 9. PSY24-Batteriebox 10. Pro-View-Multifunktionsschnittstelle
 ● Das Zubehör ist auch in der drahtlosen Ausführung **Solemyo Air Net System verfügbar**
 ● Zubehör für Solarenergieversorgung **Solemyo**



M-FAB

1. Motor 2. Sender 3. Lichtschranken an Pfosten 4. Lichtschranken 5. Blinkleuchte 6. Steuergerät 7. Schlüsselschalter oder digitales Codeschloss 8. SYP-Solarzelle 9. PSY24-Batteriebox 10. Pro-View-Multifunktionsschnittstelle
 ● Das Zubehör ist auch in der drahtlosen Ausführung **Solemyo Air Net System verfügbar**
 ● Zubehör für Solarenergieversorgung **Solemyo**



L-FAB, BIG-FAB

1. Motor 2. Sender 3. Lichtschranken an Pfosten 4. Lichtschranken 5. Blinkleuchte 6. Steuergerät 7. Schlüsselschalter oder digitales Codeschloss 8. SYP-Solarzelle 9. PSY24-Batteriebox 10. Pro-View-Multifunktionsschnittstelle
 ● Das Zubehör ist auch in der drahtlosen Ausführung **Solemyo Air Net System verfügbar**
 ● Zubehör für Solarenergieversorgung **Solemyo**



Systeme für Schiebetore

Leitfaden zur Auswahl	110
Naked Sliding 400	112
Slight	114
Robus 400/600	116
Robus 400/600/1000	118
Roadkit	120
Robo 600	122
Run 1500	124
Run 1800/2500	126
Tub	128

Leitfaden zur Auswahl

Für Wohnbereiche, Montage auch in Pfosten integrierbar, lieferbar auch im Bausatz mit bidirektionaler Technologie

Selbsthemmend, 24 Vdc, mit eingebauter Steuerung und Absolutwertgeber. Mit BlueBUS-Technik, vorgerüstet für Solemyo und Opera, an Pfosten integrierbar.

Naked Sliding 400

S. 112/113

für Tore bis 400 kg

NKSL400

Selbsthemmend, 24 Vdc, mit eingebauter Steuerung und Absolutwertgeber. Mit BlueBUS-Technik, vorgerüstet für Opera und Solemyo.

Slight

Slight Kit BD

S. 114/115

für Tore bis 400 kg

SLH400

KIT

SLH400BDKCE



Für Wohnbereiche, lieferbar auch im Bausatz mit bidirektionaler Technologie

Selbsthemmend, 24 Vdc, mit eingebauter Steuerung. Mit BlueBus-Technik, vorgerüstet für Solemyo und Opera.

New Robus

New Robuskit BD

S. 116/117

für Tore bis 400 kg
induktiver Endschalter

RBS400

KIT

RBS400BDKCE

für Tore
bis 600 kg

induktiver Endschalter

RBS600

KIT

RBS600BDKCE

News 2024



Selbsthemmend, 24 Vdc, mit eingebauter Steuerung. Mit BlueBus-Technik, vorgerüstet für Solemyo und Opera.

Robus

RobusKit BD

S. 118/119

für Tore bis 400 kg,
mit elektromechanischem Endschalter

RB400

KIT

RB400BDKCE

für Tore
bis 600 kg

elektromechanischer
Endschalter

RB600

KIT

RB600BDKCE

induktiver Endschalter

RB600P

für Tore
bis 1000 kg

elektromechanischer
Endschalter

RB1000

induktiver Endschalter

RB1000P

Die Produktion wird demnächst eingestellt



Selbsthemmend, 24 Vdc,
mit eingebauter Steuerung.
für Schiebetore bis 400 kg,
Torflügelbreite bis 6 m.

Roadkit
S. 120/121

RDKCE



Selbsthemmend, 230 Vac, elektromechanischer
Endschalter, Steuergerät mit eingebautem
Funkempfänger. Für Tore bis 600 kg.

Robo
Robo Bausatz
S. 122/123

KIT

Lichtschrankenpaar für
Aufputzmontage, LED-Blinkleuchte
mit integrierter Antenne

RO600

RO600KCE

RO600KLT



Für Wohnbereiche und Industrie

Selbsthemmend, mit
eingebauter Steuerung und
BlueBUS-Technik.

Run
S. 124/127

24 Vdc, vorgerüstet
für Solemyo und Opera

für Tore
bis 1500 kg

elektromechanischer Endschalter

RUN1500

induktiver Endschalter

RUN1500P

für Tore
bis 1800 kg

elektromechanischer Endschalter

RUN1800

induktiver Endschalter

RUN1800P

230 Vac, vorgerüstet
für Opera

für Tore
bis 2500 kg

elektromechanischer
Endschalter

RUN2500

mit Inverter

RUN2500I

induktiver Endschalter

RUN2500P



Für Industrie

Selbsthemmend, 400 Vac,
mit eingebauter
Steuerung.

Tub
S. 128/129

für Tore bis 4000 kg

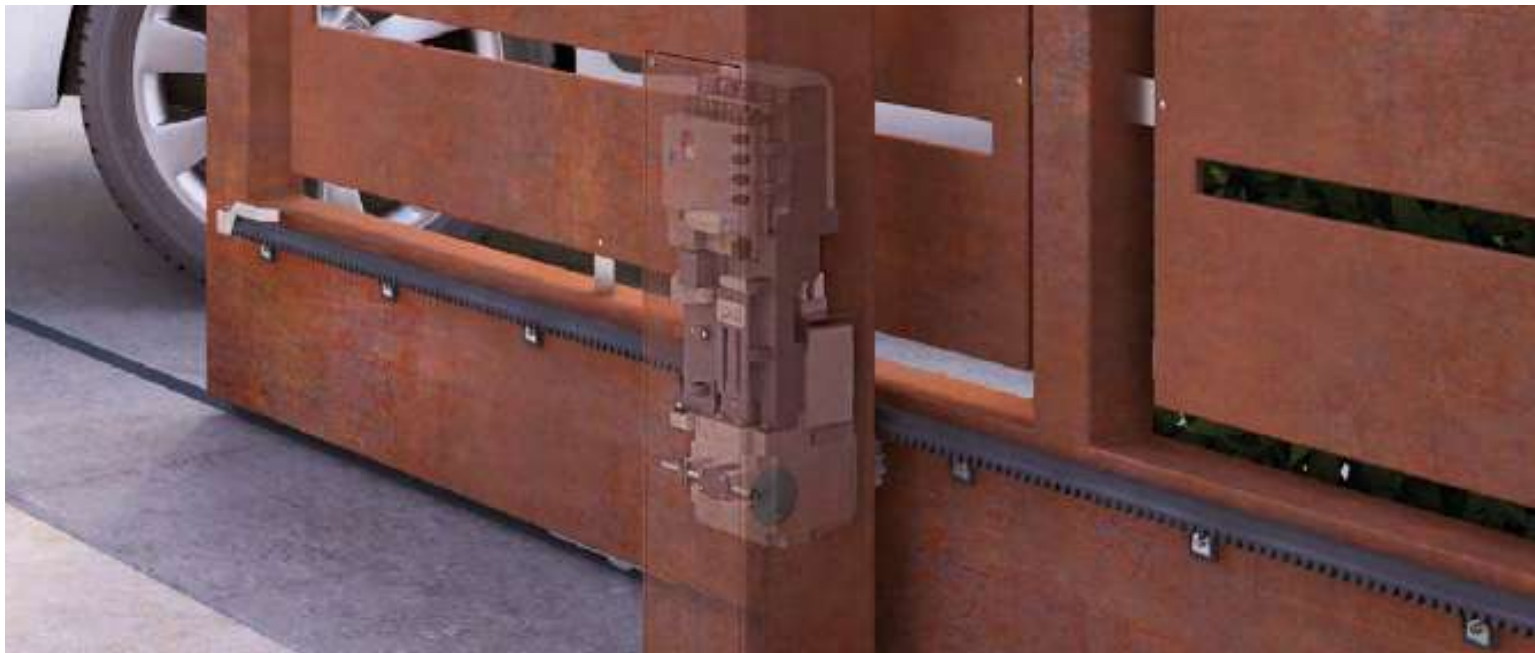
TUB4000



Nice

Naked Sliding 400

Der erste verdeckt liegend montierte Nice-Motor für Schiebetore bis 400 kg und Torflügelbreiten bis 6 m.



Motor mit eingebauter Steuerung und Absolutwertgeber, kann in einem kleinen, mit entsprechenden Bohrungen versehenen Pfosten montiert werden.

Die **äußerst geringen Abmessungen** ermöglichen die Montage des Motors auch in sehr schmalen Pfosten (Mindestabmessungen innen 140 x 140 mm).

Einfach: dank BlueBUS-System, mit dem Zweidrahtanschlüsse zwischen der Steuerung und bis zu 7 Lichtschranken, Steuer-, Sicherheits- und Anzeigegegeräten möglich sind.

Master-Slave-Auswahl: synchronisiert automatisch auch 2 Motoren und gestattet so den Antrieb von zweiflügeligen gegenläufigen Schiebetoren.

Intelligent: dank Hinderniserkennung und automatischer Programmierung der Betriebszeiten. Selbstdiagnose mit Anzeige per Blinkleuchte.

Sicher: einstellbare Beschleunigung und Abbremsung am Anfang und Ende jedes Öffnungs-/Schließvorgangs.

Einfache und präzise Endlageneinstellung: integrierter Absolutwertgeber für Endlagen, schnelles Teach-in-Verfahren mit nur einer Betätigung bei entriegeltem Motor.

Praktisch: Steuerung und Pufferbatterien PS124 (optional), die über eine praktische Steckverbindung mit Führung angeschlossen werden können.

Flexibel: Die Entriegelung kann an beiden Seiten des Pfostens und/oder außen (mit den Zubehörteilen KIO und KA1) eingerichtet werden. Erleichterte Installation auch an bestehenden Pfosten.

BlueBus

BiDi

24 V

Yubii

Solemyo

Opera



Programmierbar per App

Mit Pro-View oder BiDi-WiFi & My-Nice Pro App ist die Installation von Nice Gate&Door Systemen noch einfacher und bequemer.



Erfahren Sie mehr darüber auf Seite → 28

Code	Beschreibung	St./Palette
NKSL400	Selbsthemmend, 24 Vdc, mit eingebauter Steuerung und Absolutwertgeber, in Pfosten integrierbar	16

GÄNGIGES ZUBEHÖR

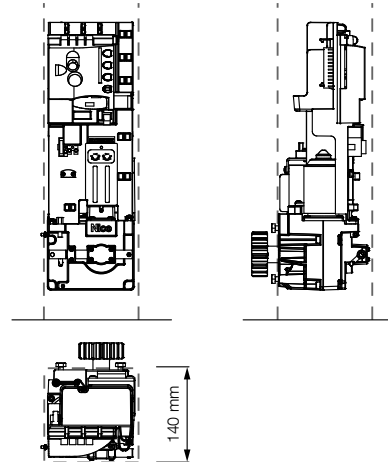
Code	Beschreibung	St./Pckg
NKA3	Ersatzsteuerung	1
PS124	24-V-Akku mit integriertem Akkuladegerät	1
ROA6	Nylonzahnstange M4, 25 x 20 x 1000 mm, mit Schlitzen und Metalleinsatz. Für Tore mit einem max. Gewicht von 500 kg	10
ROA66	Zahnstange M4 25x20x1000 mm aus Nylon mit Schlitzen und Metalleinsatz und markierter Sechs-Punkt-Befestigung. Für Tore bis max. 800 kg	10
ROA7	Zahnstange M4, 22 x 22 x 1000 mm, verzinkt	10
ROA8	Zahnstange M4, 30 x 8 x 1000 mm, verzinkt, mit Schrauben und Distanzstücken	10
KIO	Schlüsseltaster für Niederspannungskontakte, mit Entriegelungsmechanismus für Metallseil	1
KA1	Kit 6-m-Metallseil für KIO	1
SYKCE	Kit für die Solarenergieversorgung, bestehend aus Solarzelle SYP und Batterie-Box PSY24 mit Ladesteuerung	1
TS	Warnschild	1

Erfahren Sie mehr darüber auf Seite → 130.

TECHNISCHE DATEN

Code	NKSL400
ELEKTRISCHE DATEN	
Spannungsversorgung (Vac 50/60 Hz)	230
Stromaufnahme (A)	1,1
Leistung (W)	250
LEISTUNGSDATEN	
Geschwindigkeit (m/s)	0,34
Kraft (N)	400
Betriebszyklus (Zyklen/Stunde)	35
MASSANGABEN UND ALLGEMEINE DATEN	
Schutzart (IP)	44*
Betriebstemp. (°C min./max.)	-20 ÷ +50
Abmessungen (mm)	131 x 135 x 405 h
Gewicht (Kg)	6,5

*Die Schutzart des installierten Antriebs ergibt sich aus der Kombination „Motor + Pfosten“.

MAßE**KOMPATIBILITÄT MIT STEUERUNGSSYSTEMEN UND ZUBEHÖR**

NKSL400

Steuergerät/Empfänger

Integriert*

OXIBD / OXILR**Handsender**

- ERA INTI - 2 Kanal, 433,92 MHz, farbige
- ERA ONE / MYGO - 1, 2, 4 oder 9 Kanal, 433,92 MHz
- ERA ONE BD / MYGOBD / ERA ONE LR

ERA FLOR / DOMi**Lichtschranken**

EPS - Slim / EPM - Medium / EPL - Large

• EPSB - Slim, BlueBus / EPMB - Medium, BlueBus / EPLB - Large, BlueBus

• EPMOR - Medium, reflektierend

• EPMORB - Medium, BlueBus, reflektierend

• EPMOW - Medium, drahtlos, automatisch synchronisiert

F210 - Synchronisiert, schwenkbar / FT210 - Für Sicherheitsleisten

• F210B - BlueBus

• F210B - für Schließkantensicherungen, BlueBus

Blinkleuchte

ELAC

• ELDC

• WLT - LED-Multifunktionsleuchte

*Der Funkempfänger ist nicht mit den O-Box-Funktionen des Opera-Systems kompatibel.

Nice

Slight

Motor für Schiebetore bis 400 kg und Torflügelbreite bis 6 m.



Auch als Bausatz erhältlich

LED-Hilfslicht
oder Blinkleuchte



BlueBus

BiDi

24 V

Yubii

Solemyo

Opera

Motor mit eingebauter Steuerung und Absolutwertgeber.

Innovatives, ultrakompaktes Design: Die vertikale Anordnung des Motors gestattet auch in engen Durchfahrten eine problemlose Montage.

Einfach: dank BlueBUS-System, mit dem Zweidrahtanschlüsse zwischen der Steuerung und bis zu 7 Lichtschranken, Steuer-, Sicherheits- und Anzeigeräten möglich sind.

Integrierte LED-Leuchte: Diese kann als Blinkleuchte oder Hilfslicht programmiert werden und signalisiert die Torbewegung beim Öffnen und Schließen.

Master-Slave-Auswahl: synchronisiert automatisch auch 2 Motoren und gestattet so den Antrieb von zweiflügeligen gegenläufigen Schiebetoren.

Intelligent: dank Hinderniserkennung und automatischer Programmierung der Betriebszeiten. Selbstdiagnose mit Anzeige per Blinkleuchte.

Sicher: einstellbare Beschleunigung und Abbremsung am Anfang und Ende jedes Öffnungs-/Schließvorgangs.

Eingebauter Absolutwertgeber für Endlagen.

- Einfache und präzise Regelung dank schnellem Teach-in-Verfahren mit nur einer Betätigung bei entriegeltem Motor.
- An der Zahnstange muss keine Halterung oder sonstiges Zubehör montiert werden.
- Besonders geeignet für schneereiche Gebiete.

Praktisch: Steuerung und Pufferbatterien PS124 (optional), die über eine praktische Steckverbindung mit Führung angeschlossen werden können.



Programmierbar per App

Mit Pro-View oder BiDi-WiFi & My-Nice Pro App ist die Installation von Nice Gate&Door Systemen noch einfacher und bequemer.



Erfahren Sie mehr darüber auf Seite → 28

Code	Beschreibung	St./Palette
SLH400	Selbsthemmend, 24 Vdc, mit eingebauter Steuerung und Absolutwertgeber. Integrierte LED-Leuchte	16
SLH400BDKCE	Antriebskit für Schiebetore bis 400 kg, selbsthemmend, 24 Vdc, mit eingebauter Steuerung und Absolutwertgeber, integrierter LED-Leuchte, bidirektional.	16


Der Bausatz SLH400BDKCE enthält:

Code	Beschreibung	Menge
SLH400	Selbsthemmender elektromechanischer Getriebemotor mit Steuerung und bidirektionalem OXIBD-Funksteckempfänger, Absolutwertgeber, integrierter LED-Leuchte.	1
MYGO4	4 Kanal-Handsender, 433,92 MHz	2
EPMB	Lichtschrankenpaar für Aufputzmontage, vorgerüstet für die Verbindung per Nice-BlueBUS	1
ELDC	LED-Blinkleuchte mit integrierter Antenne	1
TS	Warnschild	1

Hinweis Der Packungsinhalt kann unterschiedlich sein: Fragen Sie Ihren Händler.

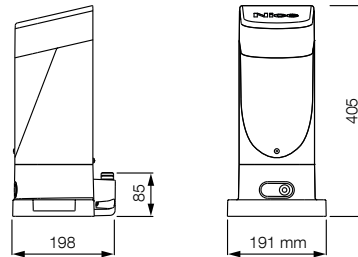
GÄNGIGES ZUBEHÖR

Code	Beschreibung	St./Pckg
NKA3	Ersatzsteuerung	1
PS124	24-V-Akku mit integriertem Akkuladegerät	1
ROA6	Nylonzahnstange M4, 25 x 20 x 1000 mm, mit Schlitzen und Metalleinsatz. Für Tore mit einem max. Gewicht von 500 kg	10
ROA66	Zahnstange M4 25x20x1000 mm aus Nylon mit Schlitzen und Metalleinsatz und markierter Sechs-Punkt-Befestigung. Für Tore bis max. 800 kg	10
ROA7	Zahnstange M4, 22 x 22 x 1000 mm, verzinkt	10
ROA8	Zahnstange M4, 30 x 8 x 1000 mm, verzinkt, mit Schrauben und Distanzstücken	10
SYKCE	Kit für die Solarenergieversorgung, bestehend aus Solarzelle SYP und Batterie-Box PSY24 mit Ladesteuerung	1
TS	Warnschild	1

Erfahren Sie mehr darüber auf Seite → 130.

TECHNISCHE DATEN

Code	SLH400
ELEKTRISCHE DATEN	
Spannungsversorgung (Vac 50/60 Hz)	230
Stromaufnahme (A)	1,1
Leistung (W)	250
LEISTUNGSDATEN	
Geschwindigkeit (m/s)	0,34
Kraft (N)	400
Betriebszyklus (Zyklen/Stunde)	35
MASSANGABEN UND ALLGEMEINE DATEN	
Schutzart (IP)	44
Betriebstemp. (°C min./max.)	-20 ÷ +50
Abmessungen (mm)	191 x 198 x 405 h
Gewicht (Kg)	6,5

MAßE

KOMPATIBILITÄT MIT STEUERUNGSSYSTEMEN UND ZUBEHÖR
SLH400
Steuergerät/Empfänger
Integriert*

- **OXIBD / OXILR**

Handsender

- **ERA INTI** - 2 Kanal, 433,92 MHz, farbig
- **ERA ONE / MYGO** - 1, 2, 4 oder 9 Kanal, 433,92 MHz
- **ERA ONE BD / MYGOBD / ERA ONE LR**
- **ERA FLOR / DOMi**

Lichtschranken
EPS - Slim / **EPM** - Medium / **EPL** - Large

- **EPSB** - Slim, BlueBus / **EPMB** - Medium, BlueBus / **EPLB** - Large, BlueBus
- **EP MOR** - Medium, reflektierend
- **EP MORB** - Medium, BlueBus, reflektierend
- **EP MOW** - Medium, drahtlos, automatisch synchronisiert
- **F210** - Synchronisiert, schwenkbar / **FT210** - Für Sicherheitsleisten
- **F210B** - BlueBus
- **F210B** - für Schließkantsicherungen, BlueBus

Blinkleuchte
ELAC

- **ELDC**
- **WLT** - LED-Multifunktionsleuchte

*Der Funkempfänger ist nicht mit den O-Box-Funktionen des Opera-Systems kompatibel.

Robus 400/600

Für Schiebetore bis 400 kg (RBS400) und 600 kg (RBS600).

News 2024



Auch als Bausatz erhältlich



NICE GREEN INNOVATION

EPD®



S-P-11924

BlueBus

BiDi

24 V

Yubii

Solemyo

Opera

Selbsthemmend, 24 Vdc, magnetischer Endschalter, Steuereinheit mit eingebautem Funkempfänger, kompatibel mit optionalem Pufferakku (PS124).

Effizient und sicher: funktionelle Mechanik und leistungsstarke Werkstoffe.

Leicht zu betätigender und sicherer Entriegelungshebel; magnetischer Endschalter, ist einfach zu installieren und ermöglicht die Verwendung einer kürzeren Zahnstange.

Einfache Programmierung über die MyNice Pro App, Sie müssen nur Pro-View oder BiDi-WiFi mit der Steuereinheit verbinden.

Einfache Installation:

- Steuereinheit mit integriertem Empfänger in erhöhter Position;
- größere Freiheit bei der horizontalen und vertikalen Einstellung des Sockels.
- **BlueBUS-Anschluss**, der die Zweidrahtverbindung zwischen der Steuereinheit und bis zu 7 Lichtschranken, Steuer-, Sicherheits- und Anzeigegegeräten ermöglicht;
- Die Steuereinheit kann mit Zubehörmodulen erweitert werden, um die Anzahl der Eingänge oder Ausgänge zu erhöhen;
- Rückkompatibilität bei der Anbringung mit Vorgängermodellen von Nice (Rox, Road, Baureihe Robus).

Smart:

- Selbstlernen der Betriebszeiten;
- Steuerung der Langsamläufe, der Geschwindigkeit und Kraft;
- Selbstdiagnose mit Statusanzeige des Antriebs und der Zusatzgeräte über das neue **Eye Check System**.

Immer vernetzt auch im Fernmodus über BIDI-WIFI oder BIDI-ZWAVE.



Programmierbar per App

Mit Pro-View oder Bidi-WiFi & My-Nice Pro App ist die Installation von Nice Gate&Door Systemen noch einfacher und bequemer.



Erfahren Sie mehr darüber auf Seite → 28

Code	Beschreibung	St./Palette
RBS400	Selbsthemmender elektromechanischer Getriebemotor, 24Vdc mit integrierter Steuerung und magnetischem Endschalter für Tore bis 400 kg	30
RBS400BDKCE	Antriebssatz für Schiebetore bis 400 kg. Der Bausatz enthält RBS400, MYGO4 2 St., EPMB 1 St., ELDC 1 St., TS 1 St.	18
RBS400BDKLT	Antriebssatz für Schiebetore bis 400 kg. Der Bausatz enthält RBS400, MYGO4 2 St., TS 1 St.	30
RBS600	Selbsthemmender elektromechanischer Getriebemotor, 24Vdc mit integrierter Steuerung und Empfänger sowie magnetischem Endschalter für Tore bis 600 kg	30
RBS600BDKCE	Antriebssatz für Schiebetore bis 600 kg. Der Bausatz enthält RBS600, MYGO4 2 St., EPMB 1 St., ELDC 1 St., TS 1 St.	18
RBS600BDKLT	Antriebssatz für Schiebetore bis 600 kg. Der Bausatz enthält RBS600, MYGO4 2 St., TS 1 St.	30

**Der Bausatz RBS400BDKCE enthält:**

Code	Beschreibung	Menge
RBS400	Selbsthemmender elektromechanischer Getriebemotor, 24Vdc mit integrierter Steuerung und Empfänger für Tore bis 400 kg	1
MYGO4	4 Kanal-Handsender, 433,92 MHz	2
EPMB	Lichtschrankenpaar für Aufputzmontage, vorgerüstet für die Verbindung per Nice-BlueBUS	1
ELDC	LED-Blinkleuchte mit integrierter Antenne	1
TS	Warnschild	1

**Der Bausatz RBS400BDKLT enthält:**

Code	Beschreibung	Menge
RBS400	Selbsthemmender elektromechanischer Getriebemotor, 24Vdc mit integrierter Steuerung und Empfänger für Tore bis 400 kg	1
MYGO4	4 Kanal-Handsender, 433,92 MHz	2
TS	Warnschild	1

**Der Bausatz RBS600BDKCE enthält:**

Code	Beschreibung	Menge
RBS600	Selbsthemmender elektromechanischer Getriebemotor, 24Vdc mit integrierter Steuerung und Empfänger für Tore bis 600 kg	1
MYGO4	4 Kanal-Handsender, 433,92 MHz	2
EPMB	Lichtschrankenpaar für Aufputzmontage, vorgerüstet für die Verbindung per Nice-BlueBUS	1
ELDC	LED-Blinkleuchte mit integrierter Antenne	1
TS	Warnschild	1

**Der Bausatz RBS600BDKLT enthält:**

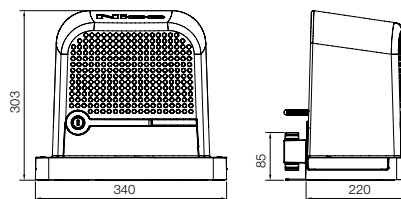
Code	Beschreibung	Menge
RBS600	Selbsthemmender elektromechanischer Getriebemotor, 24Vdc mit integrierter Steuerung und Empfänger für Tore bis 600 kg	1
MYGO4	4 Kanal-Handsender, 433,92 MHz	2
TS	Warnschild	1

Hinweis Der Packungsinhalt kann unterschiedlich sein: Fragen Sie Ihren Händler.

GÄNGIGES ZUBEHÖR

Code	Beschreibung	St./Pckg
MCU1	Ersatzsteuerung für RBS400 und RBS600	1
MLAE21	Steckbare Erweiterungsplatine 1 Ausgang 2 Eingänge	1
MLAE22	Steckbare Erweiterungsplatine 2 Ausgänge (1 Relais 230V) 2 Eingänge	1
MLAE44	Steckbare Erweiterungsplatine 4 Ausgänge 4 Eingänge	1
ROA6	Nylonzahnstange M4, 25 x 20 x 1000 mm, mit Schlitzen und Metalleinsatz. Für Tore mit einem max. Gewicht von 500 kg	10
ROA66	Zahnstange M4 25x20x1000 mm aus Nylon mit Schlitzen und Metalleinsatz, Sechspunkt-Befestigung. Für Tore bis max. 800 kg	10
ROA7	Zahnstange M4, 22 x 22 x 1000 mm, verzinkt	10
ROA8	Verzinkte Zahnstange M4 30x8x1000 mm mit Schrauben und Distanzstücken.	10
PS124	24-V-Akku mit integriertem Akkuladegerät	1

Code	RBS400	RBS600
ELEKTRISCHE DATEN		
Spannungsversorgung (Vac 50/60 Hz)	230	230
Stromaufnahme (A)	1,1	2,1
Leistung (W)	250	450
LEISTUNGSDATEN		
Geschwindigkeit (m/s)	0,34	0,34
Kraft (N)	400	600
Betriebszyklus (Zyklen/Stunde) Flügelweite 4 m	35	40
MASSANGABEN UND ALLGEMEINE DATEN		
Schutzart (IP)	44	
Betriebstemp. (°C min./max.)	-20 ÷ +55	
Abmessungen (mm)	340x220x303 h	
Gewicht (Kg)	11	11

MAßE**KOMPATIBILITÄT MIT STEUERUNGSSYSTEMEN UND ZUBEHÖR**

RBS400
RBS600

Steuergerät/Empfänger

- • Integriert*
- • OXIBD / OXILR

Handsender

- • ERA INTI - 2 Kanal, 433,92 MHz, farbig
- • ERA ONE / MYGO - 1, 2, 4 oder 9 Kanal, 433,92 MHz
- • ERA ONE BD / MYGOBD / ERA ONE LR
- • ERA FLOR / DOMi

Lichtschranken

- • EPSB – Slim, BlueBus / EPMB – Medium, BlueBus / EPLB – Large, BlueBus
- • EPMOR - Medium, reflektierend
- • EPMORB – Medium, BlueBus, reflektierend
- • EPMOW - Medium, drahtlos, automatisch synchronisiert
- • F210B - BlueBUS
- • F210B – für Schließkantensicherungen, BlueBus

Blinkleuchte

- • ELDC
- • WLT – LED-Multifunktionsleuchte

*Der Funkempfänger ist nicht mit den O-Box-Funktionen des Opera-Systems kompatibel.

Robus 400/600/1000

**Für Schiebetore bis 400 kg (RB400),
600 kg (RB600) und 1000 kg (RB1000).**



Auch als Bausatz erhältlich

Die Produktion wird demnächst eingestellt

Entriegelung mit Griff
aus Aluminium
und vereinfachter
Öffnung



Fach für das
mit herausnehmbarem Box
geschützte Steuergerät
und für Pufferbatterie

Ausführungen mit elektromechanischem Endschalter (RB400/RB600/RB1000) und mit induktivem Endschalter (RB600P/RB1000P).

Einfach: dank BlueBUS-System, mit dem Zweidrahtanschlüsse zwischen der Steuerung und bis zu 7 Lichtschranken, Steuer-, Sicherheits- und Anzeigegeräten möglich sind.

Praktisch: Steuerung und Pufferbatterien PS124 (optional), die über eine praktische Steckverbindung mit Führung angeschlossen werden können.

Technisch ausgereift: RB400, RB600 und RB1000 sind mit einem Temperaturfühler ausgestattet, der die Antriebskraft auf die Witterungsbedingungen abstimmt und gleichzeitig den Temperaturschutz anpasst. Eine Master-Slave-Auswahl synchronisiert automatisch auch 2 Motoren und gestattet so den Antrieb von zweiflügeligen gegenläufigen Schiebetoren.

Intelligent: dank Hinderniserkennung und automatischer Programmierung der Betriebszeiten. Selbstdiagnose mit Anzeige per Blinkleuchte. 8 Programmierungsebenen.

Sicher: einstellbare Beschleunigung und Abbremsung am Anfang und Ende jedes Öffnungs-/Schließvorgangs.

Robust: Entriegelung mit Griff aus Aluminium und vereinfachter Öffnung.

Laufruhig: gelagerter Getriebemotor.

BlueBus

BiDi

24 V

Yubii

Solemyo

Opera



Programmierbar per App

Mit Pro-View oder BiDi-WiFi & My-Nice Pro App ist die Installation von Nice Gate&Door Systemen noch einfacher und bequemer.



Erfahren Sie mehr darüber auf Seite → 28

Code	Beschreibung	St./Palette
RB400	Selbsthemmend, 24 Vdc, mit eingebauter Steuerung und elektromechanischem Endschalter, für Tore bis 400 kg	15
RB600	Selbsthemmend, 24 Vdc, mit eingebauter Steuerung und elektromechanischem Endschalter, für Tore bis 600 kg	15
RB600P	Selbsthemmend, 24 Vdc, mit eingebauter Steuerung und induktivem Endschalter, für Tore bis 600 kg	15
RB1000	Selbsthemmend, 24 Vdc, mit eingebauter Steuerung und elektromechanischem Endschalter, für Tore bis 1000 kg	15
RB1000P	Selbsthemmend, 24 Vdc, mit eingebauter Steuerung und induktivem Endschalter, für Tore bis 1000 kg	15
RB400BDKCE	Antriebskit für Schiebetore bis 400 kg. 24 Vdc, Steuerung eingebaut, bidirektional	14
RB600BDKCE	Antriebskit für Schiebetore bis 600 kg. 24 Vdc, Steuerung eingebaut, bidirektional	14



Der Bausatz RB400BDKCE enthält:

Code	Beschreibung	Menge
RB400	Selbsthemmender elektromechanischer Getriebemotor, Steuerung und bidirektionaler OXIBD-Funksteckempfänger eingebaut für die Verbindung per Nice-BlueBUS.	1
MYGO4	4 Kanal-Handsender, 433,92 MHz	2
EPMB	Lichtschrankenpaar für Aufputzmontage, vorgerüstet für die Verbindung per Nice-BlueBUS	1
ELDC	LED-Blinkleuchte mit integrierter Antenne	1
TS	Warnschild	1



Der Bausatz RB600BDKCE enthält:

Code	Beschreibung	Menge
RB600	Selbsthemmender elektromechanischer Getriebemotor, Steuerung und bidirektionaler OXIBD-Funksteckempfänger eingebaut für die Verbindung per Nice-BlueBUS.	1
MYGO4	4 Kanal-Handsender, 433,92 MHz	2
EPMB	Lichtschrankenpaar für Aufputzmontage, vorgerüstet für die Verbindung per Nice-BlueBUS	1
ELDC	LED-Blinkleuchte mit integrierter Antenne	1
TS	Warnschild	1

Hinweis Der Packungsinhalt kann unterschiedlich sein: Fragen Sie Ihren Händler.

GÄNGIGES ZUBEHÖR

Code	Beschreibung	St./Pckg
RBA3	Ersatzsteuerung für RB400, RB600/600P, RB1000/1000P und RUN1500/1500P	1
PS124	24-V-Akku mit integriertem Akkuladegerät	1
RBA1	Induktiver Endschalter	1
ROA6	Nylonzahnstange M4, 25 x 20 x 1000 mm, mit Schlitzen und Metalleinsatz. Für Tore mit einem max. Gewicht von 500 kg	10
ROA66	Zahnstange M4 25x20x1000 mm aus Nylon mit Schlitzen und Metalleinsatz und markierter Sechs-Punkt-Befestigung. Für Tore bis max. 800 kg	10
ROA7	Zahnstange M4, 22 x 22 x 1000 mm, verzinkt	10
ROA8	Zahnstange M4, 30 x 8 x 1000 mm, verzinkt, mit Schrauben und Distanzstücken	10
SYKCE	Kit für die Solarenergieversorgung, bestehend aus Solarzelle SYP und Batterie-Box PSY24 mit Ladesteuerung	1
TS	Warnschild	1

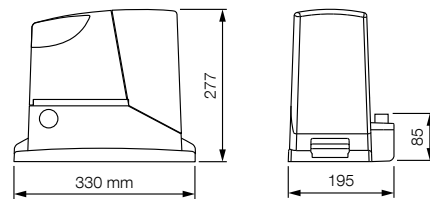
Erfahren Sie mehr darüber auf Seite → 130.

TECHNISCHE DATEN

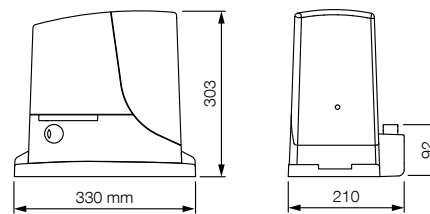
Code	RB400	RB600/600P	RB1000/1000P
ELEKTRISCHE DATEN			
Spannungsversorgung (Vac 50/60 Hz)	230		
Stromaufnahme (A)	1,1	2,5	2,3
Leistung (W)	250	515	450
LEISTUNGSDATEN			
Geschwindigkeit (m/s)	0,34	0,31	0,28
Kraft (N)	400	600	900
Betriebszyklus (Zyklen/Stunde)	35	40	50
MASSANGABEN UND ALLGEMEINE DATEN			
Schutzart (IP)	44		
Betriebstemp. (°C min./max.)	-20 ÷ +50		
Abmessungen (mm)	330 x 195 x 277 h	330 x 210 x 303 h	
Gewicht (Kg)	8	11	13

MAßE

RB400



RB600/RB1000



KOMPATIBILITÄT MIT STEUERUNGSSYSTEMEN UND ZUBEHÖR

RB400
RB600/600P
RB1000/1000P

Steuergerät/Empfänger

Integriert*

- • • OXIBD / OXILR

Handsender

- • • ERA INTI - 2 Kanal, 433,92 MHz, farbige
- • • ERA ONE / MYGO - 1, 2, 4 oder 9 Kanal, 433,92 MHz
- • • ERA ONE BD / MYGOBD / ERA ONE LR
- • • ERA FLOR / DOMi

Lichtschranken

EPS - Slim / EPM - Medium / EPL - Large

- • • EPSB - Slim, BlueBus / EPMB - Medium, BlueBus / EPLB - Large, BlueBus
- • • EPMOR - Medium, reflektierend
- • • EPMORB - Medium, BlueBus, reflektierend
- • • EPMOW - Medium, drahtlos, automatisch synchronisiert

F210 - Synchronisiert, schwenkbar / FT210 - Für Sicherheitsleisten

- • • F210B - BlueBus
- • • F210B - für Schließkantensicherungen, BlueBus

Blinkleuchte

ELAC

- • • ELDC
- • • WLT - LED-Multifunktionsleuchte

*Der Funkempfänger ist nicht mit den O-Box-Funktionen des Opera-Systems kompatibel.

Nice

Roadkit

Für Schiebetore bis 400 kg.



Als BAUSATZ erhältlich



24 V

Opera

Praktisch: eingebaute Steuerung, die dank der praktischen Steckverbindung mit Führung entfernt werden kann. Integrierter Funkempfänger, kompatibel auch mit den Baureihen Flo und Smilo: bis zu 100 speicherbare Codes!

Technisch ausgereift: Regelung der Endlagendämpfung direkt über die Steuerung sowie mögliche Regelung von Geschwindigkeit und Schubkraft des Tors.

Intelligent: dank Hinderniserkennung und automatischer Programmierung der Betriebszeiten. Selbstdiagnose mit Anzeige per Blinkleuchte.

Praktisch und zuverlässig: Steuerung und Pufferbatterien PS124 (optional) sind im Road untergebracht und können über eine praktische Steckverbindung angeschlossen werden.



Programmierbar per App

Mit Pro-View oder Bidi-WiFi & My-Nice Pro App ist die Installation von Nice Gate&Door Systemen noch einfacher und bequemer.



Erfahren Sie mehr darüber auf Seite → 28

Code	Beschreibung	St./Palette
RDKCE	Antriebskit für Schiebetore bis 400 kg und Torflügelbreite bis 6 m, 24 Vdc, mit eingebauter Steuerung und eingebautem Empfänger	-

**Der Bausatz enthält:**

Code	Beschreibung	Menge
RD400	Selbsthemmender elektromechanischer Getriebemotor, 24 Vdc, mit eingebauter Steuerung und integriertem Empfänger, ausgelegt für die PS124-Pufferbatterie (optional)	1
INTI2	433,92-MHz-Sender mit 2 Kanälen	2
EPM	Lichtschrankenpaar für Aufputzmontage	1
ELDC	LED-Blinkleuchte mit integrierter Antenne	1
TS	Warnschild	1

Hinweis Der Packungsinhalt kann unterschiedlich sein: Fragen Sie Ihren Händler.

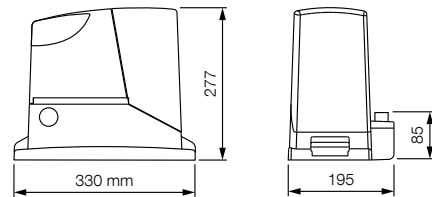
GÄNGIGES ZUBEHÖR

Code	Beschreibung	St./Pckg
RBA4	Ersatzsteuerung für RDKCE	1
PS124	24-V-Akku mit integriertem Akkuladegerät	1
CM-B	Sperrklinke mit zwei Entriegelungsschlüsseln aus Metall	1
ROA6	Nylonzahnstange M4, 25 x 20 x 1000 mm, mit Schlitzen und Metalleinsatz. Für Tore mit einem max. Gewicht von 500 kg	10
ROA66	Zahnstange M4 25x20x1000 mm aus Nylon mit Schlitzen und Metalleinsatz und markierter Sechs-Punkt-Befestigung. Für Tore bis max. 800 kg	10
ROA7	Zahnstange M4, 22 x 22 x 1000 mm, verzinkt	10
ROA8	Zahnstange M4, 30 x 8 x 1000 mm, verzinkt, mit Schrauben und Distanzstücken	10

Erfahren Sie mehr darüber auf Seite → 130.

TECHNISCHE DATEN

Code	RD400
ELEKTRISCHE DATEN	
Spannungsversorgung (Vac 50/60 Hz)	230
Stromaufnahme (A)	1,1
Leistung (W)	210
LEISTUNGSDATEN	
Geschwindigkeit (m/s)	0,25
Kraft (N)	400
Betriebszyklus (Zyklen/Stunde)	20
MASSANGABEN UND ALLGEMEINE DATEN	
Schutzart (IP)	44
Betriebstemp. (°C min./max.)	-20 ÷ +55
Abmessungen (mm)	330 x 195 x 277 h
Gewicht (Kg)	8

MAßE**KOMPATIBILITÄT MIT STEUERUNGSSYSTEMEN UND ZUBEHÖR****RD400****Steuergerät/Empfänger**

- Integriert*

OXIBD / OXILR**Handsender**

- ERA INTI - 2 Kanal, 433,92 MHz, farbig
- ERA ONE / MYGO - 1, 2, 4 oder 9 Kanal, 433,92 MHz

ERA ONE BD / MYGOBD / ERA ONE LR

- ERA FLOR / DOMI

Lichtschranken

- EPS - Slim / EPM - Medium / EPL - Large
- EPSB - Slim, BlueBus / EPMB - Medium, BlueBus / EPLB - Large, BlueBus
- EPMOR - Medium, reflektierend
- EPMORB - Medium, BlueBus, reflektierend
- EPMOW - Medium, drahtlos, automatisch synchronisiert

- F210 - Synchronisiert, schwenkbar / FT210 - Für Sicherheitsleisten

F210B - BlueBus**F210B - für Schließkantensicherungen, BlueBus****Blinkleuchte****ELAC**

- ELDC
- WLT - LED-Multifunktionsleuchte

*Der Funkempfänger ist nicht mit den O-Box-Funktionen des Opera-Systems kompatibel.

Nice

Robo 600

Für Schiebetore bis 600 kg.



Als BAUSATZ erhältlich



230 V

Opera

Selbsthemmend, 230 Vac, elektromechanischer Endschalter, Steuereinheit mit eingebautem Funkempfänger.

Effizient und sicher: funktionelle Mechanik und leistungsstarke Werkstoffe.

Leicht zu betätigender und sicherer Entriegelungshebel.

Einfache Programmierung Über die MyNice Pro App und den Anschluss von Pro-View an die Steuereinheit oder über BiDi-WiFi sind alle Programmierschritte der Steuereinheit ein Kinderspiel.

Einfache Installation: dank der Kompatibilität mit den Nice-Vorgängermodellen sowie der Systeme für die horizontale und vertikale Einstellung.

Immer vernetzt auch im Fernmodus über BIDI-WIFI oder BIDI-ZWAVE



Programmierbar per App

Mit Pro-View oder Bidi-WiFi & MyNice Pro App ist die Installation von Nice Gate&Door Systemen noch einfacher und bequemer.



Erfahren Sie mehr darüber auf Seite → 28

Code	Beschreibung
RO600	Selbsthemmender elektromechanischer Getriebemotor, 230 Vac, integrierte Steuereinheit und Funkempfänger für Schiebetore bis 600 kg
RO600KCE	Antriebssatz für Schiebetore bis 600 kg. 230 Vac, integrierte Steuereinheit und Funkempfänger. Der Bausatz enthält: RO600, INTI2 2 St., EPM 1 St., ELAC 1 St.
RO600KLT	EasyKit Antriebssatz für Schiebetore bis 600 kg. 230 Vac, integrierte Steuereinheit und Funkempfänger. Der Bausatz enthält: RO600, INTI2 2 St.

Hinweis Der Packungsinhalt kann unterschiedlich sein: Fragen Sie Ihren Händler



Der Bausatz RO600KCE enthält:

Code	Beschreibung	Menge
RO600	Selbsthemmender elektromechanischer Getriebemotor, 230 Vac, integrierte Steuereinheit und Funkempfänger für Schiebetore bis 600 kg	1
INTI2	433,92-MHz-Sender mit 2 Kanälen	2
EPM	Lichtschranksenpaar für Aufputzmontage	1
ELAC	LED-Blinkleuchte mit integrierter Antenne	1



Der Bausatz RO600KLT enthält:

Code	Beschreibung	Menge
RO600	Selbsthemmender elektromechanischer Getriebemotor, 230 Vac, integrierte Steuereinheit und Funkempfänger für Schiebetore bis 600 kg	1
INTI2	433,92-MHz-Sender mit 2 Kanälen	2

GÄNGIGES ZUBEHÖR

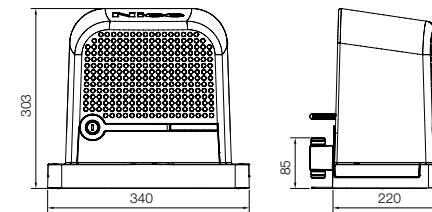
Code	Beschreibung	St./Pckg
ROA41	Ersatzsteuerung für RO600	1
ROA6	Zahnstange M4 25x20x1000 mm aus Nylon mit Schlitz und Metalleinsatz. Für Tore bis max. 500 kg	1
ROA7	Zahnstange M4, 22 x 22 x 1000 mm, verzinkt	1
ROA8	Verzinkte Zahnstange M4 30x8x1000 mm mit Schrauben und Distanzstücken.	1
TS	Warnschild	1

Erfahren Sie mehr darüber auf Seite → 130.

TECHNISCHE DATEN

Code	RO600
ELEKTRISCHE DATEN	
Spannungsversorgung (Vac 50/60 Hz)	230
Leistung (W)	300
LEISTUNGSDATEN	
Geschwindigkeit (m/s)	0,18
Kraft (N)	600
Betriebszyklus (Zyklen/Stunde)	20
MASSANGABEN UND ALLGEMEINE DATEN	
Schutzart (IP)	44
Betriebstemp. (°C min./max.)	-20 ÷ +55
Abmessungen (mm)	340x220xW303 h
Gewicht (Kg)	11

MAßE



KOMPATIBILITÄT MIT STEUER- UND ZUSATZGERÄTEN

ROBO

Steuergerät/Empfänger

- Integriert*

OXIBD / OXILR

Handsender

- ERA INTI - 2 Kanal, 433,92 MHz, farbig
- ERA ONE / MYGO - 1, 2, 4 oder 9 Kanal, 433,92 MHz

ERA ONE BD / MYGOBD / ERA ONE LR

- ERA FLOR / DOMi

Lichtschranksen

- EPS - Slim / EPM - Medium / EPL - Large
- EPSB - Slim, BlueBus / EPMB - Medium, BlueBus / EPLB - Large, BlueBus
- EPMOR - Medium, reflektierend
- EPMORB - Medium, BlueBus, reflektierend
- EPMOW - Medium, drahtlos, automatisch synchronisiert

- F210 - Synchronisiert, schwenkbar / FT210 - Für Sicherheitsleisten
- F210B - BlueBus

Blinkleuchte

- ELAC
- ELDC
- WLT - LED-Multifunktionsleuchte

*Der Funkempfänger ist nicht mit den O-Box-Funktionen des Opera-Systems kompatibel.

Nice

Run 1500

Für Schiebetore bis 1500 kg



Fach für das mit herausnehmbarem Box geschützte Steuergerät

Ständer und Entriegelung aus Aludruckguss mit Epoxidpulverbeschichtung

Ausführungen mit elektromechanischem Endschalter (RUN1500) und mit induktivem Endschalter (RUN1500P).

Einfach: dank BlueBUS-System, mit dem Zweidrahtanschlüsse zwischen der Steuerung und bis zu 7 Lichtschranken, Steuer-, Sicherheits- und Anzeigeräten möglich sind.

Praktisch: Steuerung und Pufferbatterien PS124 (optional) sind im Run untergebracht und können über eine praktische Steckverbindung mit Führung angeschlossen werden.

Technisch ausgereift: Der Temperaturfühler stimmt die Antriebskraft auf die Witterungsbedingungen ab und passt gleichzeitig den Temperaturschutz an; eine Master-Slave-Auswahl synchronisiert automatisch 2 Motoren und gestattet so den Antrieb von zweiflügeligen gegenläufigen Schiebetoren.

Intelligent: dank Hinderniserkennung und automatischer Programmierung der Betriebszeiten. Selbstdiagnose mit Anzeige per Blinkleuchte. 8 Programmierungsebenen.

Sicher: einstellbare Beschleunigung und Abbremsung am Anfang und Ende jedes Öffnungs-/Schließvorgangs.

Robust: Entriegelung mit Griff aus Aluminium und vereinfachter Öffnung.

Laufruhig: gelagerter Getriebemotor.

BlueBus

BiDi

24 V

Yubii

Solemyo

Opera



Programmierbar per App

Mit Pro-View oder Bidi-WiFi & My-Nice Pro App ist die Installation von Nice Gate&Door Systemen noch einfacher und bequemer.

Erfahren Sie mehr darüber auf Seite → 28

Code	Beschreibung	St./Palette
RUN1500	Selbsthemmend, 24 Vdc, mit eingebauter Steuerung und elektromechanischem Endschalter, für Tore bis 1500 kg	12
RUN1500P	Selbsthemmend, 24 Vdc, mit eingebauter Steuerung und induktivem Endschalter, für Tore bis 1500 kg	12

GÄNGIGES ZUBEHÖR

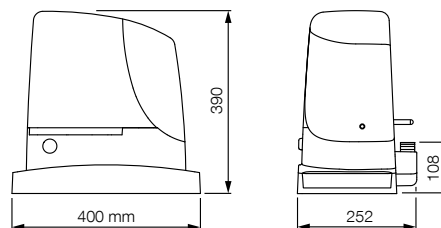
Code	Beschreibung	St./Pckg
RBA3	Ersatzsteuerung für RB400, RB600/600P, RB1000/1000P und RUN1500/1500P	1
PS124	24-V-Akku mit integriertem Akkuladegerät	1
RBA1	Induktiver Endschalter	1
ROA7	Zahnstange M4, 22 x 22 x 1000 mm, verzinkt	10
ROA8	Zahnstange M4, 30 x 8 x 1000 mm, verzinkt, mit Schrauben und Distanzstücken	10
ROA81	Zahnstange M6, 30 x 30 x 1000 mm, verzinkt, für die Schweißverbindung, zu verbinden mit dem Kranz RUA12	10
RUA12	Kranz mit 12 Zähnen, Modul 6, passend zu Zahnstange ROA81. Run wird mit einem Kranzmodul 4 für die serienmäßigen Zahnstangen ROA7 und ROA8 geliefert.	1
SYKCE	Kit für die Solarenergieversorgung, bestehend aus Solarzelle SYP und Batterie-Box PSY24 mit Ladesteuerung	1
TS	Warnschild	1

Erfahren Sie mehr darüber auf Seite → 130.

TECHNISCHE DATEN

Code	RUN1500/1500P
ELEKTRISCHE DATEN	
Spannungsversorgung (Vac 50/60 Hz)	230
Stromaufnahme (A)	2
Leistung (W)	400
LEISTUNGSDATEN	
Geschwindigkeit (m/s)	0,25
Kraft (N)	1000
Betriebszyklus (Zyklen/Stunde)	60
MASSANGABEN UND ALLGEMEINE DATEN	
Schutzart (IP)	44
Betriebstemp. (°C min./max.)	-20 ÷ +50
Abmessungen (mm)	400 x 255 x 390 h
Gewicht (Kg)	19

MAßE



KOMPATIBILITÄT MIT STEUERUNGSSYSTEMEN UND ZUBEHÖR

RUN1500/1500P

Steuergerät/Empfänger

Integriert*

- **OXIBD / OXILR**

Handsender

- **ERA INTI** - 2 Kanal, 433,92 MHz, farbig
- **ERA ONE / MYGO** - 1, 2, 4 oder 9 Kanal, 433,92 MHz
- **ERA ONE BD / MYGOBD / ERA ONE LR**
- **ERA FLOR / DOMi**

Lichtschranken

- **EPS** - Slim / **EPM** - Medium / **EPL** - Large
- **EPSB** - Slim, BlueBus / **EPMB** - Medium, BlueBus / **EPLB** - Large, BlueBus
- **EPMOR** - Medium, reflektierend
- **EPMORB** - Medium, BlueBus, reflektierend
- **EPMOW** - Medium, drahtlos, automatisch synchronisiert
- **F210** - Synchronisiert, schwenkbar / **FT210** - Für Sicherheitsleisten
- **F210B** - BlueBus
- **F210B** - für Schließkantensicherungen, BlueBus

Blinkleuchte

ELAC

- **ELDC**
- **WLT** - LED-Multifunktionsleuchte

*Der Funkempfänger ist nicht mit den O-Box-Funktionen des Opera-Systems kompatibel.

Run 1800/2500

Für den Antrieb von Schiebetoren bis 1800 kg (RUN1800) und 2500 kg (RUN2500).

Geeignet für den Betrieb unter extremen Bedingungen in Anlagen mit intensiver Nutzung.



Fach für das mit herausnehmbarer Box geschützte Steuergerät

Ständer und Entriegelung aus Aludruckguss mit Epoxidpulverbeschichtung

Eigenbelüfteter Motor mit induktivem Endschalter (RUN1800P/RUN2500P) und mit elektromechanischem Endschalter (RUN1800/RUN2500/RUN2500I).

Einfach zu installieren: Dank des BlueBUS-Systems sind Zweidrahtanschlüsse zwischen der Steuerung und bis zu 15 Steuer-, Sicherheits- und Anzeigegeräten möglich.

Die Einstellungen für Beschleunigung (bei Bewegungsbeginn) und Abbremsung (bei Bewegungsende) sind präzise und zuverlässig.

Hightech-Tempersensor: Run passt seine Antriebskraft der Witterung und den Umgebungsbedingungen an und reguliert gleichzeitig den Temperaturschutz und die Eigenbelüftung je nach dem gemessenen Temperaturwert.

Master-Slave-Auswahl: synchronisiert automatisch auch 2 Motoren und gestattet so den Antrieb von zweiflügeligen gegenläufigen Schiebetoren.

Praktisch und funktionell: Die Steuerung (und der Inverter in der Version RUN2500I), die in Run untergebracht ist (sind), kann (können) über eine praktische Steckverbindung mit Führung angeschlossen werden.

Laufruhig: gelagerter Getriebemotor.

Ausführung RUN2500I mit eingebautem Inverter.

Perfekter Lauf: Mit dem Inverter besteht die Möglichkeit, den Dreiphasenmotor mit einphasigem 230-Vac-Strom zu versorgen, indem über dessen Frequenz die Geschwindigkeit des Antriebs von min. 8,2 m/min bis max. 15,4 m/min geregelt wird. Bei der Abbremsung des Antriebs erhöht der Inverter, der mit der Steuerung kommuniziert, das Drehmoment, verbessert so die Leistungen und reduziert das Risiko, dass der Antrieb bei Hindernissen blockiert wird.

BlueBus

BiDi

230 V

Yubii

Opera



Programmierbar per App

Mit Pro-View oder Bidi-WiFi & My-Nice Pro App ist die Installation von Nice Gate&Door Systemen noch einfacher und bequemer.



Erfahren Sie mehr darüber auf Seite → 28

Code	Beschreibung	St./Palette
RUN1800	Selbsthemmend, 230 Vac, mit eingebauter Steuerung und elektromechanischem Endschalter, für Tore bis 1800 kg	12
RUN1800P	Selbsthemmend, 230 Vac, mit eingebauter Steuerung und induktivem Endschalter, für Tore bis 1800 kg	12
RUN2500	Selbsthemmend, 230 Vac, mit eingebauter Steuerung und elektromechanischem Endschalter, für Tore bis 2500 kg	12
RUN2500P	Selbsthemmend, 230 Vac, mit eingebauter Steuerung und induktivem Endschalter, für Tore bis 2500 kg	12
RUN2500I	Selbsthemmend, 230 Vac, mit eingebauter Steuerung und Inverter, mit elektromechanischem Endschalter, für Tore bis 2500 kg	12

GÄNGIGES ZUBEHÖR

Code	Beschreibung	St./Pckg
RUA1	Ersatzsteuerung für RUN1800/1800P und RUN2500/2500P	1
RUA2	Ersatzsteuerung für RUN2500I	1
RUA3	Ersatz-Inverter für RUN2500I.	1
ROA7	Zahnstange M4, 22 x 22 x 1000 mm, verzinkt	10
ROA8	Zahnstange M4, 30 x 8 x 1000 mm, verzinkt, mit Schrauben und Distanzstücken	10
ROA81	Zahnstange M6, 30 x 30 x 1000 mm, verzinkt, für die Schweißverbindung, zu verbinden mit dem Kranz RUA12	10
RUA12	Kranz mit 12 Zähnen, Modul 6, passend zu Zahnstange ROA81. Run wird mit einem Kranzmodul 4 für die serienmäßigen Zahnstangen ROA7 und ROA8 geliefert.	1
TS	Warnschild	1

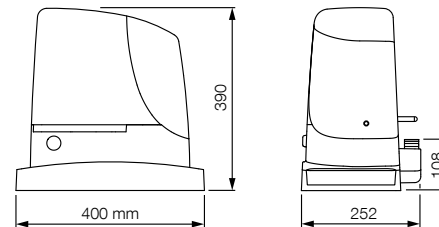
Erfahren Sie mehr darüber auf Seite → 130.

TECHNISCHE DATEN

Code	RUN1800/1800P	RUN2500/2500P	RUN2500I
ELEKTRISCHE DATEN			
Versorgungsspannung (Vac/Hz)	230/50*		230/50-60
Stromaufnahme (A)	3	3,8	3,7
Leistung (W)	700	870	650
LEISTUNGSDATEN			
Geschwindigkeit (m/s)	0,17		0,26
Kraft (N)	1110	1390	1660
Betriebszyklus (Zyklen/Stunde)	42		56
MASSANGABEN UND ALLGEMEINE DATEN			
Schutzart (IP)	44		
Betriebstemp. (°C min./max.)	-20 ÷ +50		
Abmessungen (mm)	400 x 255 x 390 h		
Gewicht (Kg)	24,5		25

*60-Hz-Version auf Wunsch erhältlich.

MAßE



KOMPATIBILITÄT MIT STEUERUNGSSYSTEMEN UND ZUBEHÖR

RUN1800/1800P
RUN2500/2500P
RUN2500I

Steuergerät/Empfänger

Integriert*

- • • OXIBD / OXILR

Handsender

- • • ERA INTI - 2 Kanal, 433,92 MHz, farbig
- • • ERA ONE / MYGO - 1, 2, 4 oder 9 Kanal, 433,92 MHz
- • • ERA ONE BD / MYGOBD / ERA ONE LR
- • • ERA FLOR / DOMi

Lichtschranken

EPS - Slim / EPM - Medium / EPL - Large

- • • EPSB - Slim, BlueBus / EPMB - Medium, BlueBus / EPLB - Large, BlueBus
- • • EPMOR - Medium, reflektierend

- • • EPMORB - Medium, BlueBus, reflektierend
- • • EPMOW - Medium, drahtlos, automatisch synchronisiert

F210 - Synchronisiert, schwenkbar / FT210 - Für Sicherheitsleisten

- • • F210B - BlueBus

- • • F210B - für Schließkantensicherungen, BlueBus

Blinkleuchte

- • • ELAC

ELDC

WLT - LED-Multifunktionsleuchte

*Der Funkempfänger ist nicht mit den O-Box-Funktionen des Opera-Systems kompatibel.

Nice

Tub

Für Schiebetore bis 4000 kg.

Optimal für den Einsatz im Industriebereich.



Eigenbelüfteter Motor, um den Betriebszyklus zu erhöhen

400 V

BiDi

Yubii

Opera

Programmierbar per App

Mit Pro-View oder Bidi-WiFi und MyNice Pro App. Erfahren Sie mehr darüber auf Seite → 28

Elektromechanischer selbsthemmender Getriebemotor, 400 Vac, mit eingebautem Steuergerät D-PRO 500.

Leistungsstark: optimal für den Antrieb von großen Industrie-Schiebetoren.

Funktionell und sicher: programmierbar, ausgestattet mit elektromechanischer Bremse, um die Trägheit des Tors aufzuheben. Eigenbelüfter Motor, um den Betriebszyklus zu erhöhen.

Lange Lebensdauer und maximale Laufreihe: Zahnräder aus Metall und Bronze.

Technisch ausgereift: Tub wird jeglichen Anforderungen an die Steuerung gerecht, dank der Möglichkeit, die verschiedenen Funktionen mittels des Pro-View-Programmiergeräts einfach und präzise zu verwalten.

Praktisch: Die neue Hebelentriegelung macht diesen Vorgang einfach und sicher.

Code	Beschreibung	St./Palette
TUB4000	Selbsthemmend, elektromechanischer Endschalter, 400 Vac, mit eingebautem Steuergerät D-PRO 500	

TECHNISCHE DATEN

Code	TUB4000
ELEKTRISCHE DATEN	
Versorgungsspannung (Vac 50 Hz)*	400
Stromaufnahme (A)	1,6
Leistung (W)	580
LEISTUNGSDATEN	
Geschwindigkeit (m/s)	0,16
Kraft (N)	7740
Betriebszyklus (Zyklen/Stunde)**	42
MASSANGABEN UND ALLGEMEINE DATEN	
Schutzart (IP)	54
Betriebstemp. (°C min./max.)	-20 ÷ +50
Abmessungen (mm)	480 x 240 x 580 h
Gewicht (Kg)	60

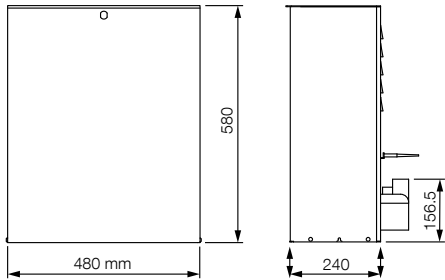
*Einsatz auch bei 60 Hz mit entsprechender Leistungsänderung. **Mit 5 m breiten Flügeln

GÄNGIGES ZUBEHÖR

Code	Beschreibung	St./Pckg
DPRO500	Ersatzsteuerung	1
NDA040	Für optionale Ausgänge mit potenzialfreiem Kontakt	1
ROA81	Zahnstange M6, 30 x 30 x 1000 mm, verzinkt, für die Schweißverbindung, zu verbinden mit dem Kranz RUA12	10
TS	Warnschild	1

Erfahren Sie mehr darüber auf Seite → 130.

MAßE



KOMPATIBILITÄT MIT STEUERUNGSSYSTEMEN UND ZUBEHÖR

TUB4000

Steuergerät/Empfänger

Integriert*

- OXIBD / OXILR

Handsender

- ERA INTI - 2 Kanal, 433,92 MHz, farbig
- ERA ONE / MYGO - 1, 2, 4 oder 9 Kanal, 433,92 MHz
- ERA ONE BD / MYGOBD / ERA ONE LR
- ERA FLOR / DOMi

Lichtschranken

- EPS - Slim / EPM - Medium / EPL - Large
- EPSB - Slim, BlueBus / EPMB - Medium, BlueBus / EPLB - Large, BlueBus
- EPMOR - Medium, reflektierend
- EPMORB - Medium, BlueBus, reflektierend
- EPMOW - Medium, drahtlos, automatisch synchronisiert
- F210 - Synchronisiert, schwenkbar / FT210 - Für Sicherheitsleisten
- F210B - BlueBus
- F210B - für Schließkantensicherungen, BlueBus

Blinkleuchte

- ELAC
- ELDC
- WLT - LED-Multifunktionsleuchte

*Der Funkempfänger ist nicht mit den O-Box-Funktionen des Opera-Systems kompatibel.



Zubehör für Schiebetore

ERSATZSTEUERUNGEN



NKA3
Ersatzsteuerung.
St./Pckg. 1



MCU1
Ersatzsteuerung für RBS400/600 mit MLAE22 Steckkarte und integriertem WLAN.
St./Pckg. 1



RBA3
Ersatzsteuerung für RB400, RB600/600P, RB1000/1000P und RUN1500/1500P
St./Pckg. 1



RBA4
Ersatzsteuerung für RDKCE.



ROA41
Ersatzsteuerung für RO600.
St./Pckg. 1



RUA1
Ersatzsteuerung für RUN1800/1800P und RUN2500/2500P.
St./Pckg. 1



RUA2
Ersatzsteuerung für RUN2500I.
St./Pckg. 1



RUA3
Ersatz-Inverter für RUN2500I.
St./Pckg. 1



DPRO500
Ersatzsteuerung.
St./Pckg. 1

ERWEITERUNGSPLATINEN FÜR STEUEREINHEIT MLA1



MLAE21
Steckbare Erweiterungsplatine 1 Ausgang 2 Eingänge.
St./Pckg. 1



MLAE22
Steckbare Erweiterungsplatine 2 Ausgänge (1 Relais 230V) 2 Eingänge.
St./Pckg. 1



MLAE44
Steckbare Erweiterungsplatine 4 Ausgänge 4 Eingänge.
St./Pckg. 1

ZAHNSTANGEN



ROA6
Nylonzahnstange M4, 25 x 20 x 1000 mm, mit Schlitz und Metalleinsatz. Für Tore mit einem max. Gewicht von 500 kg.
St./Pckg. 10



ROA66
Zahnstange M4 25x20x1000 mm aus Nylon mit Schlitz und Metalleinsatz, Sechspunkt-Befestigung. Für Tore bis max. 800 kg.
St./Pckg. 10



ROA7
Zahnstange M4, 22 x 22 x 1000 mm, verzinkt.
St./Pckg. 10



ROA8
Zahnstange M4, 30 x 8 x 1000 mm, verzinkt, mit Schrauben und Distanzstücken.
St./Pckg. 10



ROA81
Zahnstange M6, 30 x 30 x 1000 mm, verzinkt, für die Schweißverbindung, zu verbinden mit dem Kranz RUA12.
St./Pckg. 10

SONSTIGES ZUBEHÖR



RUA12
Kranz mit 12 Zähnen, Modul 6, passend zu Zahnstange ROA81 (nur für Run).
St./Pckg. 1



RBA1
Induktiver Endschalter:
St./Pckg. 1



KIO
Schlüsseltaster für Niederspannungskontakte, mit Entriegelungsmechanismus für Metallseil.
St./Pckg. 1



KA1
Kit Metallseil 6 m für KIO.
St./Pckg. 1



CM-B
Sperrklinke mit zwei Entriegelungsschlüsseln aus Metall.
St./Pckg. 1



NDA040
Für optionale Ausgänge mit potenzialfreiem Kontakt.
St./Pckg. 1



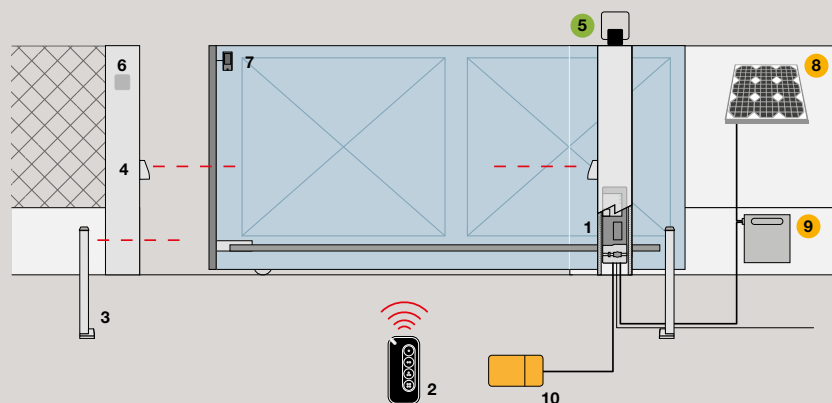
TS
Warnschild.
St./Pckg. 1



PS124
24-V-Akku mit integriertem Akkuladegerät.
St./Pckg. 1

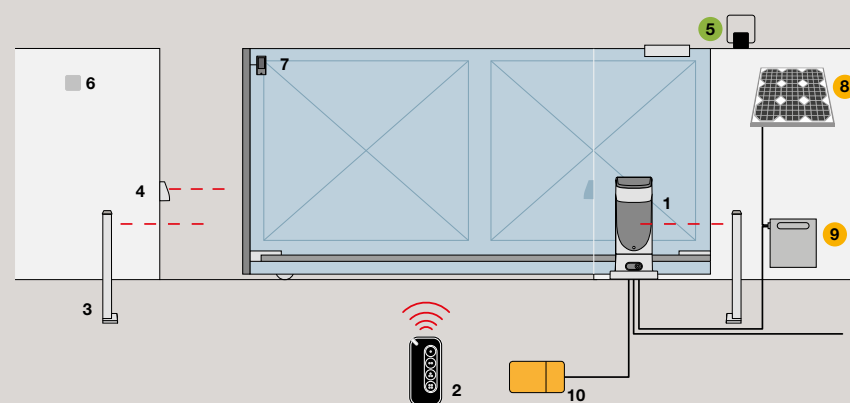
ZUBEHÖR FÜR 24-V-AUSFÜHRUNGEN

Standardmontagediagramm für Schiebetore



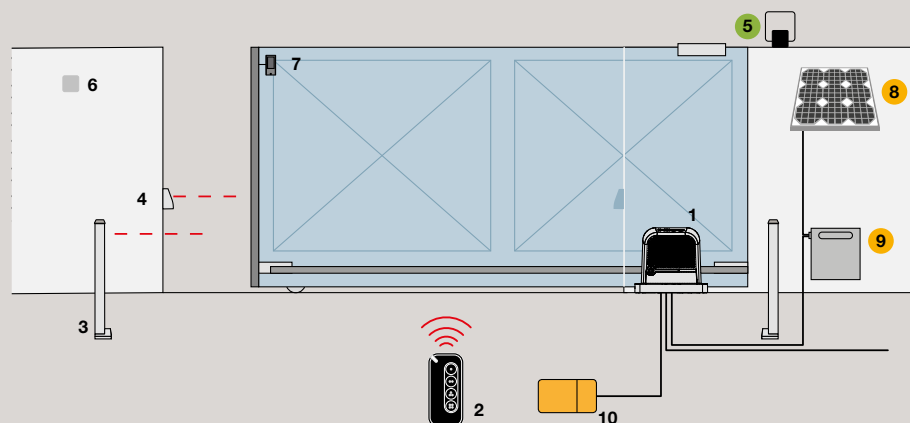
NAKED SLIDING 400

1. Motor 2. Sender 3. Lichtschranken an Pfosten 4. Lichtschranken 5. Blinkleuchte 6. Schlüsselschalter 7. Sensor für Schließkantensicherung 8. SYP-Solarzelle 9. PSY24-Batteriebox 10. Pro-View-Multifunktionsschnittstelle
 ● Das Zubehör ist auch in der drahtlosen Ausführung **Solemyo Air Net System verfügbar**
 ● Zubehör für Solarenergieversorgung **Solemyo**



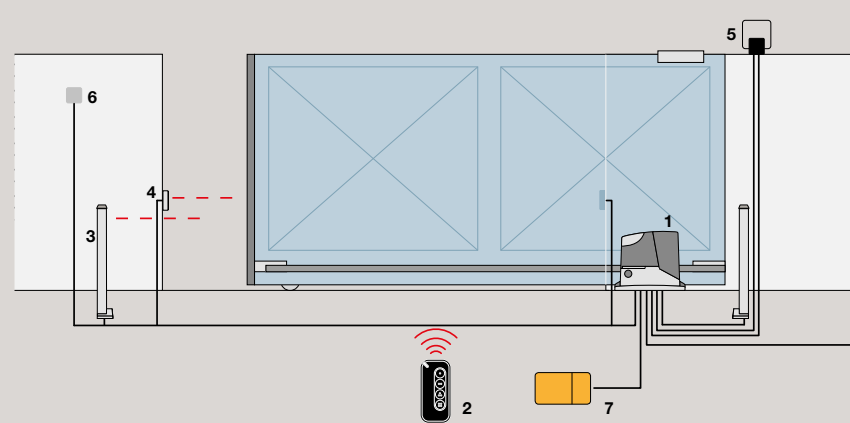
SLIGHT

1. Motor 2. Sender 3. Lichtschranken an Pfosten 4. Lichtschranken 5. Blinkleuchte 6. Schlüsselschalter 7. Sensor für Schließkantensicherung 8. SYP-Solarzelle 9. PSY24-Batteriebox 10. Pro-View-Multifunktionsschnittstelle
 ● Das Zubehör ist auch in der drahtlosen Ausführung **Solemyo Air Net System verfügbar**
 ● Zubehör für Solarenergieversorgung **Solemyo**



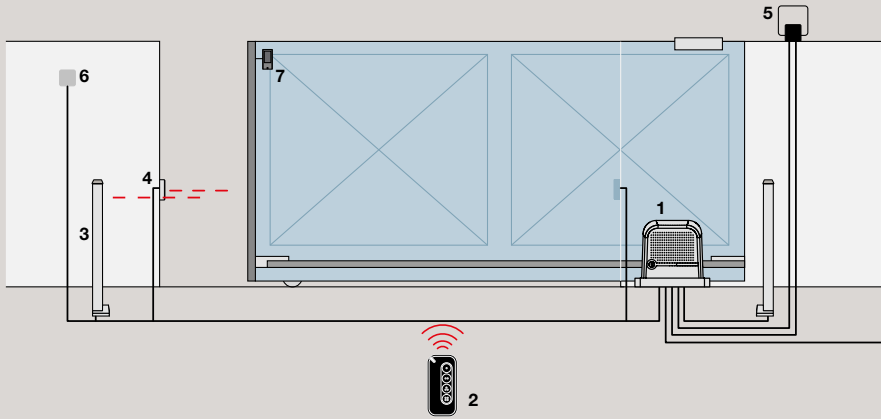
NEW ROBUS 400/600, ROBUS 400/600/1000

1. Motor 2. Sender 3. Lichtschranken an Pfosten 4. Lichtschranken 5. Blinkleuchte 6. Schlüsselschalter 7. Sensor für Schließkantensicherung 8. SYP-Solarzelle 9. PSY24-Batteriebox 10. Pro-View-Multifunktionsschnittstelle
 ● Das Zubehör ist auch in der drahtlosen Ausführung **Solemyo Air Net System verfügbar**
 ● Zubehör für Solarenergieversorgung **Solemyo**



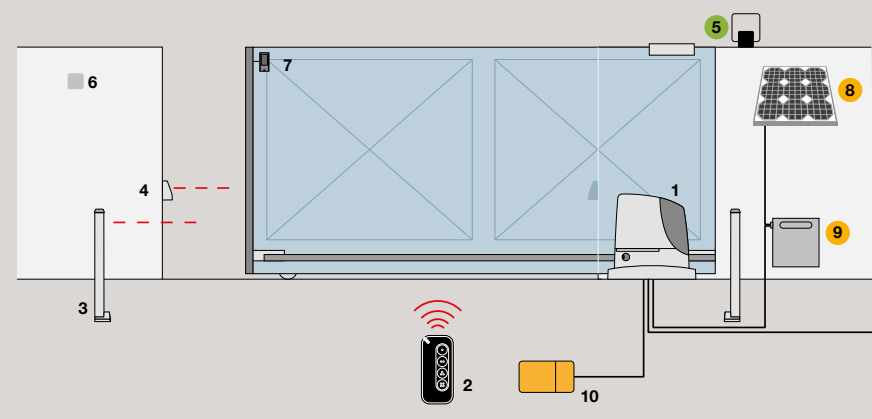
ROADKIT

1. Motor 2. Sender 3. Lichtschranken an Pfosten 4. Lichtschranken 5. Blinkleuchte 6. Schlüsselschalter 7. Pro-View-Multifunktionsschnittstelle



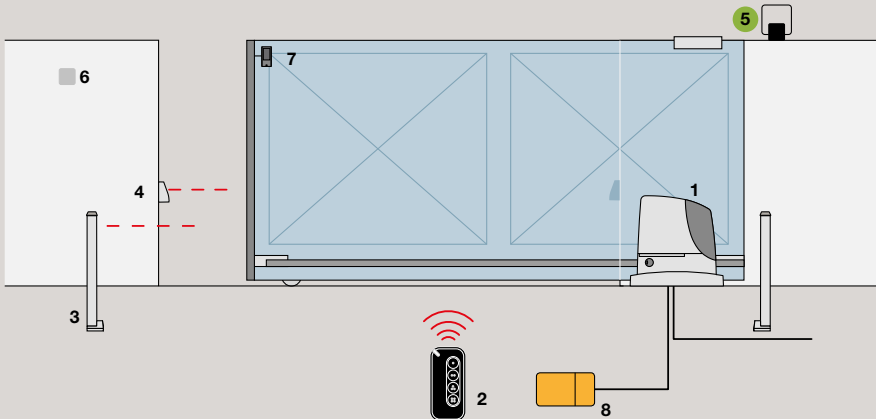
ROBO 600

1. Motor 2. Sender 3. Lichtschranken an Pfosten 4. Lichtschranken 5. Blinkleuchte 6. Schlüsselschalter 7. Sensor für Schließkantensicherung



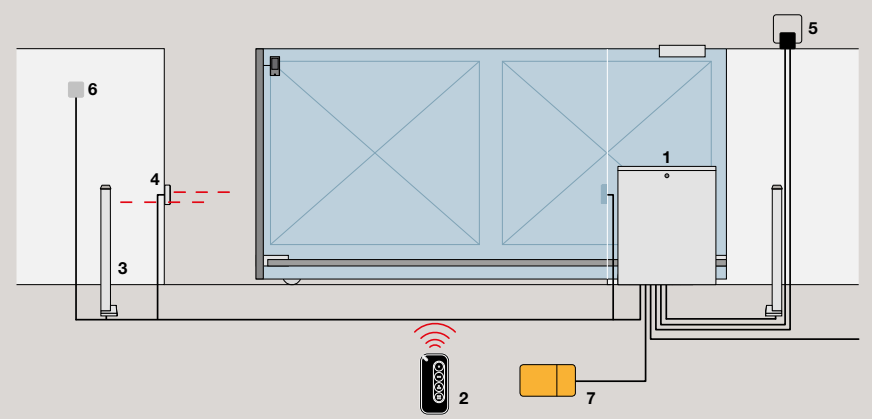
RUN 1500

1. Motor 2. Sender 3. Lichtschranken an Pfosten 4. Lichtschranken 5. Blinkleuchte 6. Schlüsselschalter 7. Sensor für Schließkantensicherung 8. SYP-Solarzelle 9. PSY24-Batteriebox 10. Pro-View-Multifunktionsschnittstelle
 ● Das Zubehör ist auch in der drahtlosen Ausführung **Solemyo Air Net System verfügbar**
 ● Zubehör für Solarenergieversorgung **Solemyo**



RUN 1800/2500

1. Motor 2. Sender 3. Lichtschranken an Pfosten 4. Lichtschranken 5. Blinkleuchte 6. Schlüsselschalter 7. Sensor für Schließkantensicherung 8. Pro-View-Multifunktionsschnittstelle
 ● Das Zubehör ist auch in der drahtlosen Ausführung **Solemyo Air Net System verfügbar**



TUB

1. Motor 2. Sender 3. Lichtschranken an Pfosten 4. Lichtschranken 5. Blinkleuchte 6. Schlüsselschalter 7. Pro-View-Multifunktionsschnittstelle



Schranken- systeme

S-Bar	138
M-Bar	140
L-Bar	142
Wide System	146

S/M/L Bar

Schrankensysteme für alle Größen.

Schrankensysteme für die Zufahrtskontrolle in Parkbereichen, an privaten Durchfahrten und bei Mehrfamiliengebäuden, auch mit hohem Verkehrsaufkommen.

Integrierte Lösungen für alle Bedürfnisse.

Leistungsstark, zuverlässig und langlebig. Funktionelles und elegantes Design. Sorgfältige Materialauswahl. Ein Plus an Komfort und Sicherheit – jederzeit.

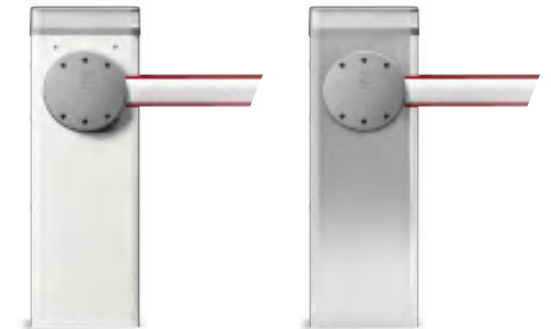


Schrankenbaumhalterung und Abdeckung aus lackiertem Aluminium mit optionaler Blinkleuchte

Stahlgehäuse mit KTL-Schutzbehandlung und lackiert oder mit Edelstahlgehäuse

News 2024

M-Bar e L-Bar sind in vier Farbvarianten erhältlich: grau und weiß sowie Edelstahl und Orange.



Schneller, vereinfachter Zugang zu den innen liegenden Bauteilen

– einfaches Abnehmen der Abdeckung, getrennte Fächer für Elektronik und Mechanik.



Ausgleichsfedern – gehärtet, für bis zu 2.000.000 Betätigungen für die Modelle M-Bar und L-Bar.

Getriebemotor, 24 Vdc, leistungsstark und schnell.

Schneller und praktischer Zugriff auf die Steuerung im oberen Bereich des Schrankenkörpers

– mehr Komfort bei der Programmierung und Instandhaltung.



Die von außen unsichtbaren Lichtschranken lassen sich ganz einfach in ihren Aufnahmen im Schrankenkörper befestigen.

Blink- oder Ampelleuchte (optional), in die Abdeckung einsetzbar.



Schrankenbaum mit ellipsenförmigem Querschnitt und hoher Windfestigkeit.

LED-Warnleuchten, ins Profil integrierbar

Schlüsselentriegelung, beidseitig montierbar

Nice



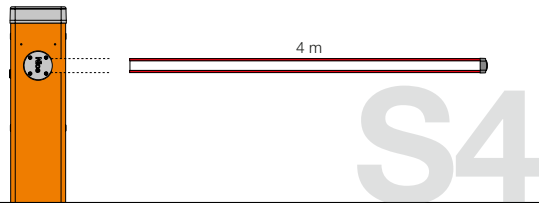
5 Modelle in 3 Ausführungen, bis zu 7 kombinierbare Schrankenbäume von 3 bis 9 m.

Die mittels Verbindungsstücken aus Aluminium zusammensetzbaren Schrankenbäume sind besonders praktisch und robust, leicht zu transportieren und im Lager zu handhaben.

Für ein komplettes Schrankensystem:

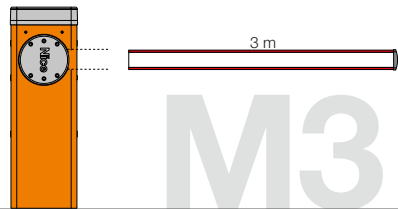
1. Getriebemotor wählen
2. Schrankenbaum wählen
3. System mit optionalem Zubehör ergänzen

Zusammensetzung von Schrankenbäumen und Zubehör



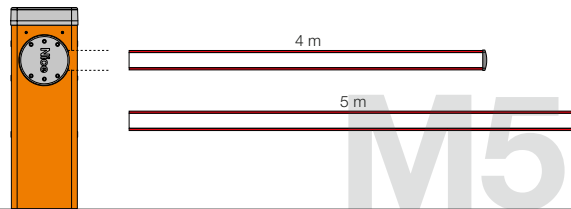
S4BAR Mit spezifischem, 4 m langem Schrankenbaum

Vorgerüstet für:
Gummischutz, Warnleuchten



M3BAR Mit 3-m-Schrankenbaum

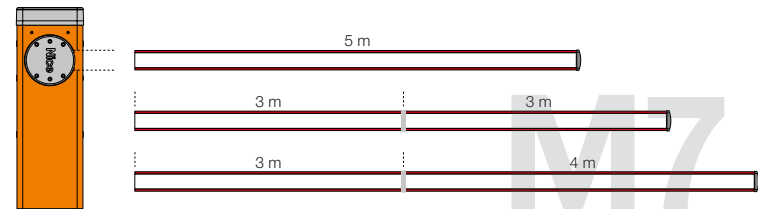
Vorgerüstet für:
Gummischutz, Warnleuchten



M5BAR Mit 4-m-Schrankenbaum Mit 5-m-Schrankenbaum

Vorgerüstet für:
Gummischutz, Warnleuchten, Gatter
(1 St.), beweglicher Auflagepfosten.

Vorgerüstet für:
Gummischutz, Warnleuchten, be-
weglicher Auflagepfosten.

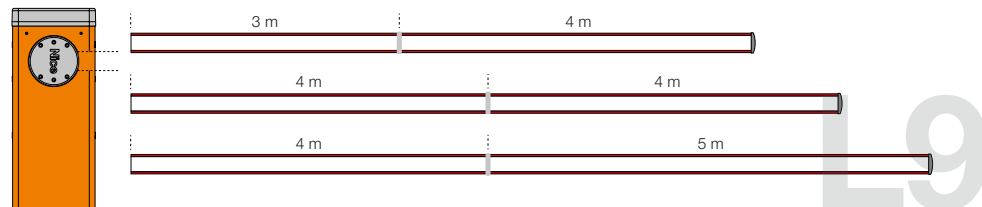


M7BAR Mit 5-m-Schran- kenbaum Mit 6-m-Schrankenbaum (3+3 m)* Mit 7-m-Schrankenbaum (3+4 m)*

Vorgerüstet für:
Gummischutz, Warnleuch-
ten, Gatter (2 St.), beweg-
licher Auflagepfosten.

Vorgerüstet für:
Gummischutz, Warnleuchten,
Gatter (2 St.), beweglicher Auflage-
pfosten.

Vorgerüstet für:
Gummischutz, Warnleuchten, be-
weglicher Auflagepfosten.



L9BAR Mit 7-m-Schrankenbaum (3+4 m)* Mit 8-m-Schrankenbaum (4+4)* Mit 9-m-Schrankenbaum (4+5 m)*

Vorgerüstet für:
Gummischutz, Warnleuchten, Gatter (3 St.), be-
weglicher Auflagepfosten.

Vorgerüstet für:
Gummischutz, Warnleuchten, Gatter (3 St.),
beweglicher Auflagepfosten.

Vorgerüstet für:
Gummischutz, Warnleuchten

*Die Schrankenbäume mit der Verbindung XBA9 zusammenbauen. **Hinweis:** Schrankenbäume und Zubehör sind nicht in der Art.-Nr. des Getriebemotors enthalten.

Nice

S-Bar

Elektromechanisches Schrankensysteme für die Kontrolle von Straßenzufahrten.

Für 4-m-Schrankenbäume.



BlueBus

BiDi

24 V

Yubii

Solemyo

Opera

24-Vdc-Getriebemotor mit eingebauter Steuerung.

Kraft und Zuverlässigkeit: robuste Stahlkonstruktion, neue gehärtete Ausgleichsfedern für bis zu 500.000 Betätigungen und elliptische Schrankenbäume mit erhöhter Windstoßfestigkeit.

Optionale Blinkleuchte, kann in die Abdeckung eingesetzt werden.

Mehr Komfort bei der Programmierung und Instandhaltung: Die getrennten Bereiche für Elektronik und Mechanik schützen die Innenteile vor eventuellen Risiken.

Schneller und praktischer Zugriff auf die Steuerung im oberen Bereich des Schrankenkörpers.

Die von außen unsichtbaren Lichtschranken lassen sich ganz einfach in ihren Aufnahmen im Schrankenkörper befestigen.

Mehr Zuverlässigkeit und Sicherheit: Hinderniserkennung und Überwachung der Stromaufnahme des Motors während der Bewegung des Antriebs.

Automatische Diagnose von Störungen während des Betriebs mit Anzeige der Störungsart durch unterschiedliche Blinkkombinationen.

Vorgerüstet für den Anschluss optischer und resistiver Schließkantensicherungen der jüngsten Generation (mit 8,2-kOhm-Widerstand).

Energiesparend: Wenn das System nicht verwendet wird, schaltet es in den Standby-Modus und reduziert den Stromverbrauch.

Kein Betriebsausfall: Betrieb bei Stromausfall mit den optionalen Akkus, die unter dem Steuergerät untergebracht sind.

Seitliche Entriegelung mit Nice-Dreikanterschlüssel: beidseitig montierbar.



Programmierbar per App

Mit Pro-View oder BiDi-WiFi & My-Nice Pro App ist die Installation von Nice Gate&Door Systemen noch einfacher und bequemer.



Erfahren Sie mehr darüber auf Seite → 28

FÜR EIN KOMPLETTES SCHRANKENSYSTEM:



Für 4-m-Schrankenbäume, selbsthemmend, 230 Vac, 24-Vdc-Motor, mit Montageplatte:

Code	Beschreibung
S4BAR	Stahlgehäuse mit KTL-Schutzbehandlung, lackiert
S4BARI	Mit Edelstahlgehäuse

GÄNGIGES ZUBEHÖR

Code	Beschreibung	St./Pckg
XBA19	Schrankenbaum aus Aluminium, weiß lackiert, 45 x 58 x 4270 mm	1
XBA20	Ersatzsteuerung für S4BAR	1
XBA13	Gummi-Stoßschutz zu 1 m	9
WA10	Roter reflektierender Klebestreifen	24
SIA1	Montageplatte mit Ankerbefestigung	1
XBA7	Blinkleuchte, in die Abdeckung einsetzbar	1
XBA4	Warnleuchten, Befestigung mit Einrastung an der Ober- oder Unterseite des Schrankenbaums. Länge 4 m	1
WA11	Verstellbarer Auflagepfosten für Schrankenbäume	1
PS124	24-V-Akku mit integriertem Akkuladegerät	1
SYKCE	Kit für die Solarenergieversorgung, bestehend aus Solarzelle SYP und Batterie-Box PSY24 mit Ladesteuerung	1

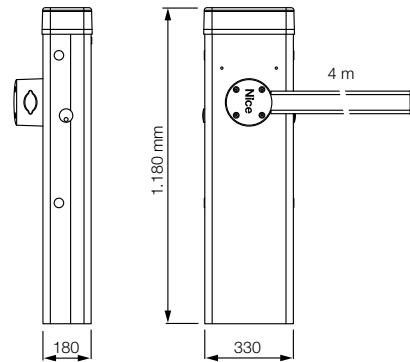
Erfahren Sie mehr darüber auf Seite → 148.

TECHNISCHE DATEN

Code	S4BAR	S4BARI
ELEKTRISCHE DATEN		
Spannungsversorgung (Vac 50/60 Hz)	230	
Versorgungsspannung (Vdc)	24	
Leistung (W)	300	
LEISTUNGSDATEN		
Geschwindigkeit (s)	≥4 bis >5 (mit Zubehör XBA4)	
Drehmoment (Nm)	100	
Betriebszyklus (Zyklen/Stunde)*	100	
MASSANGABEN UND ALLGEMEINE DATEN		
Schutzart (IP)	44	
Betriebstemp. (°C min./max.)	-20 ÷ +55	
Abmessungen (mm)	330 x 179,5 x 1146 h	
Gewicht (Kg)	35	

*Beim Nenndrehmoment.

MAßE



KOMPATIBILITÄT MIT STEUERUNGSSYSTEMEN UND ZUBEHÖR

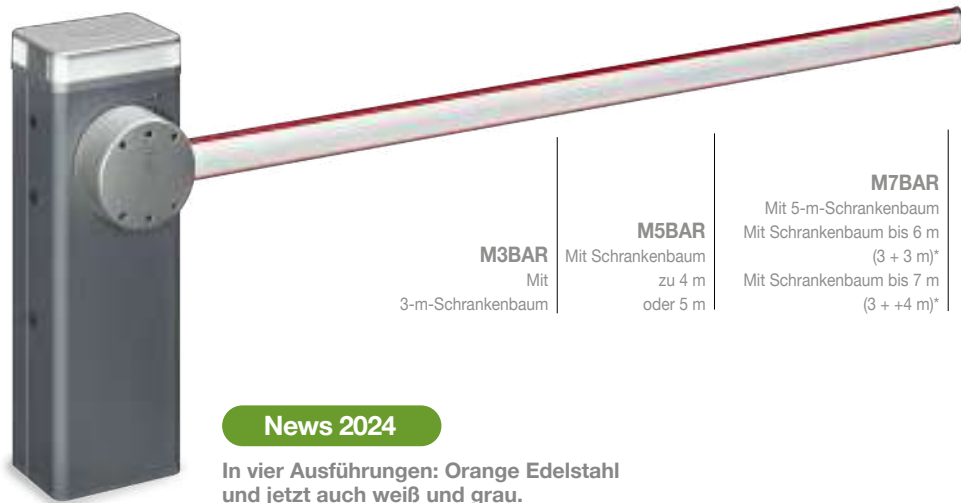
S4BAR S4BARI
Steuergerät/Empfänger
Integriert*
• • OXIBD / OXILR
Handsender
• • ERA INTI - 2 Kanal, 433,92 MHz, farbig
• • ERA ONE / MYGO - 1, 2, 4 oder 9 Kanal, 433,92 MHz
• • ERA ONE BD / MYGOBD / ERA ONE LR
• • ERA FLOR / DOMi
Lichtschranken
EPS - Slim / EPM - Medium / EPL - Large
• • EPSB – Slim, BlueBus / EPMB – Medium, BlueBus / EPLB – Large, BlueBus
• • EP MOR - Medium, reflektierend
EP MORB – Medium, BlueBus, reflektierend
• • EPMOW - Medium, drahtlos, automatisch synchronisiert
F210 - Synchronisiert, schwenkbar / FT210 - Für Sicherheitsleisten
• • F210B – BlueBus
• • F210B – für Schließkantensicherungen, BlueBus
Blinkleuchte
ELAC
• • ELDC
• • WLT – LED-Multifunktionsleuchte

*Der Funkempfänger ist nicht mit den O-Box-Funktionen des Opera-Systems kompatibel.

M-Bar

Elektromechanisches Schrankensysteme für die Kontrolle von Straßenzufahrten.

Für Schrankenbäume von 3 bis 7 m.



News 2024

In vier Ausführungen: Orange Edelstahl und jetzt auch weiß und grau.



M3BAR Mit 3-m-Schrankenbaum

M5BAR Mit Schrankenbaum zu 4 m oder 5 m

M7BAR Mit 5-m-Schrankenbaum
Mit Schrankenbaum bis 6 m (3 + 3 m)*
Mit Schrankenbaum bis 7 m (3 + 4 m)*

*Die Schrankenbäume mit der Verbindung XBA9 zusammenbauen.

BlueBus

BiDi

Programmierbar per App

Mit Pro-View oder Bidi-WiFi und MyNice Pro App. Erfahren Sie mehr darüber auf Seite → 28

24 V

Yubii

Solemyo

Opera

24-Vdc-Getriebemotor mit eingebauter Steuerung.

Vereinfachte Programmierung: Steuergerät mit Display und Joystick für die noch schnellere Festlegung der Betriebsparameter.

Das Steuergerät weist einen Ausgang zur Versorgung der 24-Vdc-Vorrichtungen sowie zwei Eingänge auf, die für die Steuerung der Schleifendetektoren mithilfe der Zubehörteile LP21 und LP22 zuständig sind.

Modular: Die Schrankenbäume sind mit der Aluminiumerweiterungsverbindung praktisch kombinierbar.

Mögliche intelligente Steuerung der Bewegung zweier gegenläufiger Antriebe dank der „Master-Slave“-Funktion.

Kraft und Zuverlässigkeit: robuste Stahlkonstruktion, neue gehärtete Ausgleichsfedern für bis zu 2.000.000 Betätigungen und elliptische Schrankenbäume mit erhöhter Windstoßfestigkeit.

Blink- oder Ampelleuchte (optional), in die Abdeckung einsetzbar.

Encoder-Bewegungskontrolle und elektromechanische Endschalter.

Mehr Komfort bei der Programmierung und Instandhaltung: Die getrennten Bereiche für Elektronik und Mechanik schützen die Innenteile vor eventuellen Risiken.

Schneller und praktischer Zugriff auf die Steuerung im oberen Bereich des Schrankenkörpers.

Die von außen unsichtbaren Lichtschranken lassen sich ganz einfach in ihren Aufnahmen im Schrankenkörper befestigen.

Mehr Zuverlässigkeit und Sicherheit: Hinderniserkennung und Überwachung der Stromaufnahme des Motors während der Bewegung des Antriebs.

Automatische Diagnose von Störungen während des Betriebs mit Anzeige der Störungsart durch unterschiedliche Blinkkombinationen.

Vorgerüstet für den Anschluss optischer und resistiver Schließkantensicherungen der jüngsten Generation (mit 8,2-kOhm-Widerstand).

Energiesparend: Wenn das System nicht verwendet wird, schaltet es in den Standby-Modus und reduziert den Stromverbrauch.

Kein Betriebsausfall: Betrieb bei Stromausfall mit den optionalen Akkus (PS224), die im Motor integriert sind.

Seitliche Entriegelung mit Metallschlüssel: beidseitig montierbar.

Für 3-m-Schrankenbäume, selbsthemmend, 230 Vac, 24-Vdc-Motor, mit Montageplatte:

Code	Beschreibung
M3BAR	Stahlgehäuse mit KTL-Schutzbehandlung, orangefarben lackiert. Für den intensiven Betrieb
M3BARI	Mit Edelstahlgehäuse
M3BARWH	Stahlgehäuse mit KTL-Schutzbehandlung, weiß lackiert. Für den intensiven Betrieb
M3BARGR1	Stahlgehäuse mit KTL-Schutzbehandlung, grau lackiert. Für den intensiven Betrieb

Für 4- oder 5-m-Schrankenbäume, selbsthemmend, 230 Vac, 24-Vdc-Motor, mit Montageplatte:

Code	Beschreibung
M5BAR	Stahlgehäuse mit KTL-Schutzbehandlung, orangefarben lackiert. Für den intensiven Betrieb
M5BARI	Mit Edelstahlgehäuse
M5BARWH	Stahlgehäuse mit KTL-Schutzbehandlung, weiß lackiert. Für den intensiven Betrieb
M5BARGR1	Stahlgehäuse mit KTL-Schutzbehandlung, grau lackiert. Für den intensiven Betrieb

Für 5-, 6- oder 7-m-Schrankenbäume, selbsthemmend, 230 Vac, 24-Vdc-Motor, mit Montageplatte:

Code	Beschreibung
M7BAR	Stahlgehäuse mit KTL-Schutzbehandlung, orangefarben lackiert. Für den intensiven Betrieb
M7BARI	Mit Edelstahlgehäuse
M7BARWH	Stahlgehäuse mit KTL-Schutzbehandlung, weiß lackiert. Für den intensiven Betrieb
M7BARGR1	Stahlgehäuse mit KTL-Schutzbehandlung, grau lackiert. Für den intensiven Betrieb

FÜR EIN KOMPLETTES SCHRANKENSYSTEM:

1. GETRIEBEMOTOR AUSWÄHLEN

2. MIT SCHRANKENBAUM KOMBINIEREN

3. SYSTEM MIT
OPTIONALEM ZUBEHÖR ERGÄNZEN

GÄNGIGES ZUBEHÖR

Code	Beschreibung	St./Pckg
BCU1	Ersatzsteuerung	1
LP21	1-Kanal-Magnetschleifendetektor	1
LP22	2-Kanal-Magnetschleifendetektor	1
XBA13	Gummi-Stoßschutz zu 1 m	9
WA10	Roter reflektierender Klebestreifen	24
XBA8	Ampelleuchte, in die Abdeckung einsetzbar	1
XBA7	Blinkleuchte, in die Abdeckung einsetzbar	1
XBA16	Montageplatte mit Ankerbefestigung	1
WA11	Verstellbarer Auflagepfosten für Schrankenbäume	1
PS224	Pufferbatterie, 24 Vdc	1
SYKCE	Kit für die Solarenergieversorgung, bestehend aus Solarzelle SYP und Batterie-Box PSY24 mit Ladesteuerung	1

ZUBEHÖR FÜR M3BAR

Code	Beschreibung	St./Pckg
XBA15	Schrankenbaum aus Aluminium, weiß lackiert, 69 x 92 x 3150 mm	1
XBA4	Warnleuchten, Befestigung mit Einrastung an der Ober- oder Unterseite des Schrankenbaums. Länge 4 m	1
XBA10	Schwenkbare Verbindung für Schrankenbäume bis 4 m.	1
XBA11	Gelenk für Schrankenbäume (1950 mm bis 2400 mm).	1

ZUBEHÖR FÜR M5BAR

Code	Beschreibung	St./Pckg
XBA14	Schrankenbaum aus Aluminium, weiß lackiert, 69 x 92 x 4150 mm	1
XBA5	Schrankenbaum aus Aluminium, weiß lackiert, 69 x 92 x 5150 mm	1
XBA4	Warnleuchten, Befestigung mit Einrastung an der Ober- oder Unterseite des Schrankenbaums. Länge 4 m	1
XBA6	Warnleuchten, Befestigung mit Einrastung an der Ober- oder Unterseite des Schrankenbaums. Länge 6 m	1
XBA10	Schwenkbare Verbindung für Schrankenbäume bis 4 m.	1
XBA11	Gelenk für Schrankenbäume (1950 mm bis 2400 mm).	1
WA12	Beweglicher Auflagepfosten für Schrankenbäume, verstärkt und widerstandsfähig	1
WA13	Gatter aus Aluminium zu 2 m	1

ZUBEHÖR FÜR M7BAR

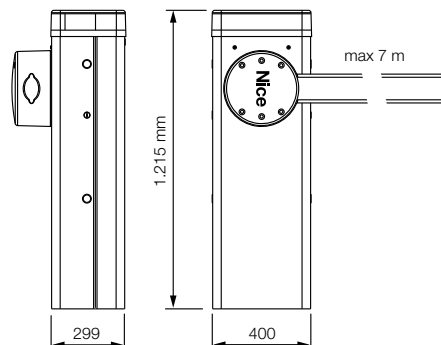
Code	Beschreibung	St./Pckg
XBA15	Schrankenbaum aus Aluminium, weiß lackiert, 69 x 92 x 3150 mm	1
XBA14	Schrankenbaum aus Aluminium, weiß lackiert, 69 x 92 x 4150 mm	1
XBA5	Schrankenbaum aus Aluminium, weiß lackiert, 69 x 92 x 5150 mm	1
XBA9	Erweiterungsverbindung	1
XBA6	Warnleuchten, Befestigung mit Einrastung an der Ober- oder Unterseite des Schrankenbaums. Länge 6 m	1
XBA18	Warnleuchten, Befestigung mit Einrastung an der Ober- oder Unterseite des Schrankenbaums. Länge 8 m	1
WA12	Beweglicher Auflagepfosten für Schrankenbäume, verstärkt und widerstandsfähig	1
WA13	Gatter aus Aluminium zu 2 m	1

TECHNISCHE DATEN

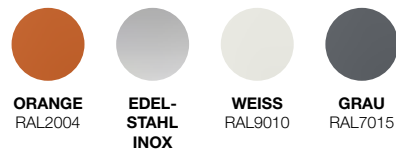
Code	M3BAR	M3BARI	M5BAR	M5BARI	M7BAR	M7BARI
ELEKTRISCHE DATEN						
Spannungsversorgung (Vac 50/60 Hz)				230		
Versorgungsspannung (Vdc)				24		
Leistung (W)	150		110		110	
LEISTUNGSDATEN						
Geschwindigkeit min./max. (s)	1,5 ÷ 4		3 ÷ 6		6 ÷ 10	
Drehmoment (Nm)	100		200		300	
Betriebszyklus (Zyklen/Stunde)*	500		350		200	
MASSANGABEN UND ALLGEMEINE DATEN						
Schutzart (IP)				54		
Betriebstemp. (°C min./max.)				-20 ÷ +55		
Abmessungen (mm)				400 x 299 x 1215 h		
Gewicht (Kg)	80					85

*Beim Nenndrehmoment.

MAßE



FARBVARIANTEN



KOMPATIBILITÄT MIT STEUERUNGSSYSTEMEN UND ZUBEHÖR

M3BAR/M3BARI	M5BAR/M5BARI	M7BAR/M7BARI	Steuergerät/Empfänger
			Integriert*
•	•	•	OXIBD / OXILR
			Handsender
•	•	•	ERA INTI - 2 Kanal, 433,92 MHz, farbig
•	•	•	ERA ONE / MYGO - 1, 2, 4 oder 9 Kanal, 433,92 MHz
•	•	•	ERA ONE BD / MYGOBD / ERA ONE LR
•	•	•	ERA FLOR / DOMi
			Lichtschranken
			EPS - Slim / EPM - Medium / EPL - Large
•	•	•	EPSB - Slim, BlueBus / EPMB - Medium, BlueBus / EPLB - Large, BlueBus
•	•	•	EPMOR - Medium, reflektierend
			EPMORB - Medium, BlueBus, reflektierend
•	•	•	EPMOV - Medium, drahtlos, automatisch synchronisiert
			F210 - Synchronisiert, schwenkbar / FT210 - Für Sicherheitsleisten
•	•	•	F210B - BlueBus
•	•	•	F210B - für Schließkantensicherungen, BlueBus
			Blinkleuchte
			ELAC
•	•	•	ELDC
•	•	•	WLT - LED-Multifunktionsleuchte

*Der Funkempfänger ist nicht mit den O-Box-Funktionen des Opera-Systems kompatibel.

L-Bar

Elektromechanisches Schrankensysteme für die Kontrolle von Straßenzufahrten.

Leistungsstark und schnell, für Schrankenbäume von 7 bis 9 m.



News 2024

In vier Ausführungen: Orange Edelstahl und jetzt auch weiß und grau.



BlueBus

BiDi

24 V

Yubii

Solemyo

Opera

24-Vdc-Getriebemotor mit eingebauter Steuerung.

Vereinfachte Programmierung: Steuergerät mit Display und Joystick für die noch schnellere Festlegung der Betriebsparameter.

Das Steuergerät weist einen Ausgang zur Versorgung der 24-Vdc-Vorrichtungen sowie zwei Eingänge auf, die für die Steuerung der Schleifendetektoren mithilfe der Zubehöre LP21 und LP22 zuständig sind.

Modular: Die Schrankenbäume sind mit der Aluminiumerweiterungsverbindung praktisch kombinierbar.

Mögliche intelligente Steuerung der Bewegung zweier gegenläufiger Antriebe dank der „**Master-Slave**“-Funktion.

Kraft und Zuverlässigkeit: robuste Stahlkonstruktion, neue gehärtete Ausgleichsfedern für bis zu 2.000.000 Betätigungen und elliptische Schrankenbäume mit erhöhter Windstoßfestigkeit.

Blink- oder Ampelleuchte (optional), in die Abdeckung einsetzbar.

Encoder-Bewegungskontrolle und elektromechanische Endschalter.

Mehr Komfort bei der Programmierung und Instandhaltung: Die getrennten Bereiche für Elektronik und Mechanik schützen die Innenteile vor eventuellen Risiken.

Schneller und praktischer Zugriff auf die Steuerung im oberen Bereich des Schrankenkörpers.

Die von außen unsichtbaren Lichtschranken lassen sich ganz einfach in ihren Aufnahmen im Schrankenkörper befestigen.

Mehr Zuverlässigkeit und Sicherheit: Hinderniserkennung und Überwachung der Stromaufnahme des Motors während der Bewegung des Antriebs.

Automatische Diagnose von Störungen während des Betriebs mit Anzeige der Störungsart durch unterschiedliche Blinkkombinationen.

Vorgerüstet für den Anschluss optischer und resistiver Schließkantensicherungen der jüngsten Generation (mit 8,2-kOhm-Widerstand).

Energiesparend: Wenn das System nicht verwendet wird, schaltet es in den Standby-Modus und reduziert den Stromverbrauch.

Kein Betriebsausfall: Betrieb bei Stromausfall mit den optionalen Akkus (PS224), die im Motor integriert sind.

Seitliche Entriegelung mit Metallschlüssel: beidseitig montierbar.



Programmierbar per App

Mit Pro-View oder BiDi-WiFi & My-Nice Pro App ist die Installation von Nice Gate&Door Systemen noch einfacher und bequemer.



Erfahren Sie mehr darüber auf Seite → 28

FÜR EIN KOMPLETTES SCHRANKENSYSTEM:



Für 9-m-Schrankenbäume, selbsthemmend, 230 Vac, 24-Vdc-Motor, mit Montageplatte:

Code	Beschreibung
L9BAR	Stahlgehäuse mit KTL-Schutzbehandlung, orangefarben lackiert
L9BARI	Mit Edelstahlgehäuse
L9BARWH	Stahlgehäuse mit KTL-Schutzbehandlung, weiß lackiert.
L9BARGR1	Stahlgehäuse mit KTL-Schutzbehandlung, grau lackiert.

GÄNGIGES ZUBEHÖR

Code	Beschreibung	St./Pckg
XBA15	Schrankenbaum aus Aluminium, weiß lackiert, 69 x 92 x 3150 mm	1
XBA14	Schrankenbaum aus Aluminium, weiß lackiert, 69 x 92 x 4150 mm	1
XBA5	Schrankenbaum aus Aluminium, weiß lackiert, 69 x 92 x 5150 mm	1
XBA9	Erweiterungsverbindung	1
XBA8	Ampelleuchte, in die Abdeckung einsetzbar	1
XBA7	Blinkleuchte, in die Abdeckung einsetzbar	1
XBA18	Warnleuchten, Befestigung mit Einrastung an der Ober- oder Unterseite des Schrankenbaums. Länge 8 m	1
BCU1	Ersatzsteuerung	1
LP21	1-Kanal-Magnetschleifendetektor	1
LP22	2-Kanal-Magnetschleifendetektor	1
XBA13	Gummi-Stoßschutz zu 1 m	9
WA10	Roter reflektierender Klebestreifen	24
WA13	Gatter aus Aluminium zu 2 m	1
XBA17	Montageplatte mit Ankerbefestigung	1
WA11	Verstellbarer Auflagepfosten für Schrankenbäume	1
WA12	Beweglicher Auflagepfosten für Schrankenbäume, verstärkt und widerstandsfähig	1
WA11	Verstellbarer Auflagepfosten für Schrankenbäume	1
PS224	Pufferbatterie, 24 Vdc	1
SYKCE	Kit für die Solarenergieversorgung, bestehend aus Solarzelle SYP und Batterie-Box PSY24 mit Ladesteuerung	1

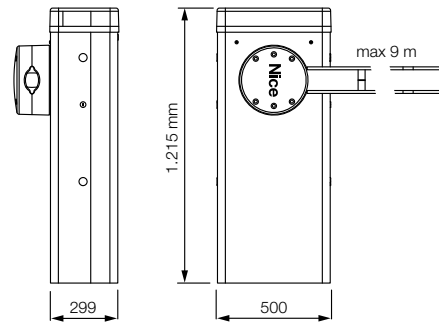
Erfahren Sie mehr darüber auf Seite → 148.

TECHNISCHE DATEN

Code	L9BAR	L9BARI
ELEKTRISCHE DATEN		
Spannungsversorgung (Vac 50/60 Hz)	230	
Versorgungsspannung (Vdc)	24	
Leistung (W)	160	
LEISTUNGSDATEN		
Geschwindigkeit min./max. (s)	11 ÷ 18	
Drehmoment (Nm)	400	
Betriebszyklus (Zyklen/Stunde)*	150	
MASSANGABEN UND ALLGEMEINE DATEN		
Schutzart (IP)	54	
Betriebstemp. (°C min./max.)	-20 ÷ +55	
Abmessungen (mm)	500 x 299 x 1215 h	
Gewicht (Kg)	98	

*Beim Nenndrehmoment.

MAßE



FARBVARIANTEN



KOMPATIBILITÄT MIT STEUERUNGSSYSTEMEN UND ZUBEHÖR

L9BAR/ L9BARI	Steuergerät/Empfänger
	Integriert*
	• OXIBD / OXILR
	Handsender
	• ERA INTI - 2 Kanal, 433,92 MHz, farbige
	• ERA ONE / MYGO - 1, 2, 4 oder 9 Kanal, 433,92 MHz
	• ERA ONE BD / MYGOBD / ERA ONE LR
	• ERA FLOR / DOMI
	Lichtschranken
	EPS - Slim / EPM - Medium / EPL - Large
	• EPSB - Slim, BlueBus / EPMB - Medium, BlueBus / EPLB - Large, BlueBus
	• EPMOR - Medium, reflektierend
	• EPMORB - Medium, BlueBus, reflektierend
	• EPMOW - Medium, drahtlos, automatisch synchronisiert
	F210 - Synchronisiert, schwenkbar / FT210 - Für Sicherheitsleisten
	• F210B - BlueBus
	• F210B - für Schließkantensicherungen, BlueBus
	Blinkleuchte
	ELAC
	• ELDC
	• WLT - LED-Multifunktionsleuchte

*Der Funkempfänger ist nicht mit den O-Box-Funktionen des Opera-Systems kompatibel.

Wide

Solide und essenziell.



Die große Frontklappe ermöglicht den schnellen und einfachen Zugang - die verstärkte Halterung des Getriebemotors ist leicht abnehmbar.



Einfache Instandhaltung – eingebaute Steuerung, zur praktischen Verdrahtung und Instandhaltung herausnehmbar. Kein Betriebsausfall dank der in das Steuergerät integrierbaren Pufferbatterie.



Vandalismusschutz – in den Schrankenkörper integrierte Lichtschranken, unauffällige Optik und maximaler Schutz.

News 2024

WIDEM und WIDEL sind in vier Farbvarianten erhältlich: grau und weiß sowie Edelstahl und Orange.



GRAU
RAL7015



WEISS
RAL9010



EDEL-
STAHL
INOX



ORANGE
RAL2004

Abnehmbare Abdeckung
für den problemlosen Zugang
zu den Innenteilen

Montage des Schrankenbaums
entweder
rechts oder links



Praktische Entriegelung mit Dreikant-schlüssel,
vor Witterungseinflüssen
geschützt

Stahlgehäuse
mit KTL-
Schutzbehandlung
und lackiert oder mit
Edelstahlgehäuse



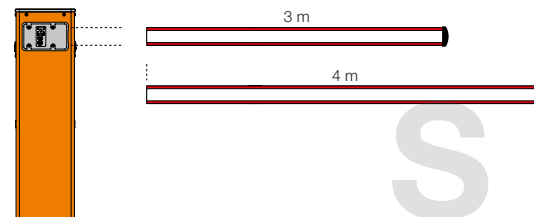
3 verfügbare Ausführungen, bis zu 5 kombinierbare Schrankenbäume von 3 bis 7 m.

Zusammensetzung der Schrankenbäume mittels Aluminiumerweiterungsverbindung für erleichterten Transport und besseres Handling im Lager.

Für ein komplettes Schrankensystem:

1. Getriebemotor wählen
2. Schrankenbaum wählen
3. System mit optionalem Zubehör ergänzen

Zusammensetzung von Schrankenbäumen und Zubehör



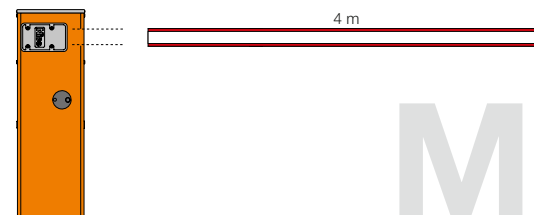
WIDES

Mit 3-m-Schrankenbaum

Vorgerüstet für:
Gummischutz, Warnleuchten,
schwenkbare Verbindung, Gatter (1 St.).

Mit 4-m-Schrankenbaum

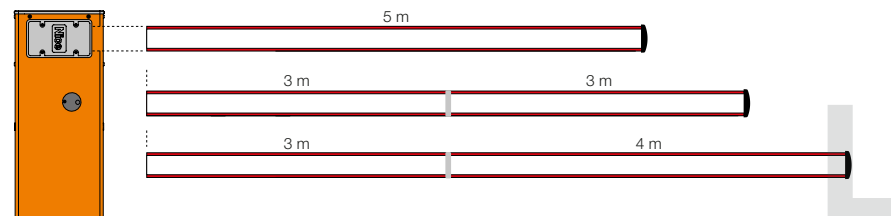
Vorgerüstet für:
Gummischutz, Warnleuchten,
schwenkbare Verbindung.



WIDEM

Mit 4 m langem Schrankenbaum

Vorgerüstet für:
Gummischutz, Warnleuchten, schwenkbare
Verbindung, Gelenkverbindung, Gatter (2 St.),
beweglicher Auflagepfosten.



WIDEL

Mit 5-m-Schrankenbaum

Vorgerüstet für:
Gummischutz, Warnleuchten, Gatter (2 St.),
beweglicher Auflagepfosten.

Mit 6-m-Schrankenbaum (3+3 m)*

Vorgerüstet für:
Gummischutz, Warnleuchten, Gatter (2 St.),
beweglicher Auflagepfosten.

Mit 7-m-Schrankenbaum (3+4 m)*

Vorgerüstet für:
Gummischutz, Warnleuchten

*Die Schrankenbäume mit der Verbindung XBA9 zusammenbauen. **Hinweis:** Schrankenbäume und Zubehör sind nicht in der Art.-Nr. des Getriebemotors enthalten.

Wide System

Elektromechanisches Schrankensysteme für die Kontrolle von Straßenzufahrten.



News 2024

WIDEM und WIDEL sind in vier Farbvarianten erhältlich: grau und weiß sowie Edelstahl und Orange.



*Die Schrankenbäume mit der Verbindung XBA9 zusammenbauen.

24 V

BiDi

Yubii

Opera

Programmierbar per App

Mit Pro-View oder Bidi-WiFi und MyNice Pro App. Erfahren Sie mehr darüber auf Seite → 28

24-Vdc-Getriebemotor mit eingebauter Steuerung, regelbarer Geschwindigkeit und Einklemmschutz.

Zwei Gehäuseversionen, aus verzinktem und lackiertem Stahl oder aus Edelstahl (AISI 304), **in drei Baugrößen für Schrankenbäume zu 3 bis 7 m.**

Komfortablere Programmierung und Instandhaltung: Alle Ausführungen besitzen die gleiche eingebaute Steuerung, die an der Unterseite des Schrankenkörpers angebracht ist.

Große Tür an der Vorderseite für schnellen und praktischen Zugang.

Verstärkte Getriebemotorhalterung, problemlos herausnehmbar.

Maximale Sicherheit: Einklemmschutz beim Öffnen und Schließen, Halterungen im Inneren des Schrankenkörpers für unauffällige Optik.

Elektronisch regelbare Geschwindigkeit von 3,5 Sek. (Wide M) bis 5 Sek. (Wide L) Mindestöffnungszeit.

Kraft, Zuverlässigkeit und einfache Montage: Schrankenbaum mit ellipsenförmigem Querschnitt für leichteres Gewicht und hohe Windfestigkeit; Spezialprofil für schnelle Zubehörmontage.

Optionale schwenkbare Verbindung zum Schutz der Schranke bei Stößen.

Montage des Schrankenbaus entweder rechts oder links.

Einfacher Federausgleich dank eines praktischen Reglers der Federspannung.

Kein Betriebsausfall: Während eines Stromausfalls wird der Betrieb von einer Pufferbatterie PS234 sichergestellt, die in das Steuergerät integriert werden kann.

Entriegelung mit einem vor externen Einwirkungen geschützten Dreikantschlüssel.

FÜR EIN KOMPLETTES SCHRANKENSYSTEM:

1. GETRIEBEMOTOR AUSWÄHLEN

2. MIT SCHRANKENBAUM KOMBINIEREN

3. SYSTEM MIT OPTIONALEM ZUBEHÖR ERGÄNZEN

Für Schrankenbäume bis 4 m, selbsthemmend, 230 Vac, 24-Vdc-Motor, inklusive Montageplatte:

Code	Beschreibung
WIDES	Mit Gehäuse aus verzinktem und orange lackiertem Stahl
WIDESI	Mit Edelstahlgehäuse
WIDEM	Mit Gehäuse aus verzinktem und orange lackiertem Stahl
WIDEMI	Mit Edelstahlgehäuse
WIDEMWH	Mit Gehäuse aus verzinktem und weiß lackiertem Stahl
WIDEMGR1	Mit Gehäuse aus verzinktem und grau lackiertem Stahl

Für Schrankenbäume bis 7 m, selbsthemmend, 230 Vac, 24-Vdc-Motor, inklusive Montageplatte:

Code	Beschreibung
WIDEL	Mit Gehäuse aus verzinktem und orange lackiertem Stahl
WIDELI	Mit Edelstahlgehäuse
WIDELWH	Mit Gehäuse aus verzinktem und weiß lackiertem Stahl
WIDELGR1	Mit Gehäuse aus verzinktem und grau lackiertem Stahl

GÄNGIGES ZUBEHÖR

Code	Beschreibung	St./Pckg
WIA20	Ersatzsteuerung	1
XBA13	Gummi-Stoßschutz zu 1 m	9
WA10	Roter reflektierender Klebestreifen	24
WA11	Verstellbarer Auflagepfosten für Schrankenbäume	1
WA13	Gatter aus Aluminium zu 2 m	1
PS324	24-V-Akku mit integriertem Akkuladegerät	1

ZUBEHÖR FÜR WIDE S

Code	Beschreibung	St./Pckg
XBA19	Schrankenbaum aus Aluminium, weiß lackiert, 45 x 58 x 4270 mm	1
XBA4	Warnleuchte, Befestigung mit Einrastung an der Ober- oder Unterseite des Schrankenbaums. Länge 4 m	1
WIA10	Schwenkbare Verbindung	1
SIA1	Montageplatte mit Ankerbefestigung	1

ZUBEHÖR FÜR WIDE M

Code	Beschreibung	St./Pckg
XBA19	Schrankenbaum aus Aluminium, weiß lackiert, 45 x 58 x 4270 mm	1
XBA4	Warnleuchte, Befestigung mit Einrastung an der Ober- oder Unterseite des Schrankenbaums. Länge 4 m	1
WIA10	Schwenkbare Verbindung	1
SIA1	Montageplatte mit Ankerbefestigung	1
WA12	Beweglicher Auflagepfosten für Schrankenbäume, verstärkt und widerstandsfähig	1
WA11	Knickbaum Wide M	1

ZUBEHÖR FÜR WIDE L

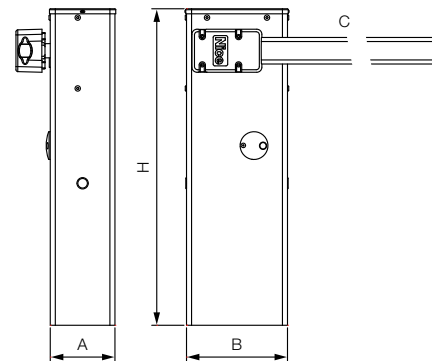
Code	Beschreibung	St./Pckg
XBA15	Schrankenbaum aus Aluminium, weiß lackiert, 69 x 92 x 3150 mm	1
XBA14	Schrankenbaum aus Aluminium, weiß lackiert, 69 x 92 x 4150 mm	1
XBA5	Schrankenbaum aus Aluminium, weiß lackiert, 69 x 92 x 5150 mm	1
XBA9	Erweiterungsverbindung	1
XBA6	Warnleuchte, Befestigung mit Einrastung an der Ober- oder Unterseite des Schrankenbaums. Länge 6 m	1
XBA18	Warnleuchte, Befestigung mit Einrastung an der Ober- oder Unterseite des Schrankenbaums. Länge 8 m	1
SIA1	Montageplatte mit Ankerbefestigung	1
WA12	Beweglicher Auflagepfosten für Schrankenbäume, verstärkt und widerstandsfähig	1

Erfahren Sie mehr darüber auf Seite → 148.

TECHNISCHE DATEN

Code	WIDES	WIDESI	WIDEM	WIDEMI	WIDEL	WIDELI
ELEKTRISCHE DATEN						
Spannungsversorgung (Vac 50/60 Hz)				230		
Versorgungsspannung (Vdc)				24		
Stromaufnahme (A)	1		1,1		0,6	
Leistung (W)				300		360
LEISTUNGSDATEN						
Geschwindigkeit (s)	4		3,5		5	
Drehmoment (Nm)	100		140		200	
Betriebszyklus (Zyklus/Stunde)	100		300		200	
MASSANGABEN UND ALLGEMEINE DATEN						
Schutzart (IP)				54		
Betriebstemp. (°C min./max.)				-20 ÷ +55		
Abmessungen (mm)	280 x 178 x 1000 h		320 x 205 x 1000 h		420 x 205 x 1030 h	
Gewicht (Kg)	40		46		54	

MAßE



	WIDE S	WIDE M	WIDE L
A	178	208	205
B	280	320	420
C	max. 4 m	max. 4 m	max. 7 m
H	1000	1000	1030

FARBVARIANTEN



KOMPATIBILITÄT MIT STEUERUNGSSYSTEMEN UND ZUBEHÖR

WIDES/ WIDESI WIDEM/ WIDEMI WIDEL/ WIDELI	Steuergerät/Empfänger
	Integriert*
• • •	OXIBD / OXILR
	Handsender
• • •	ERA INTI - 2 Kanal, 433,92 MHz, farbig
• • •	ERA ONE / MYGO - 1, 2, 4 oder 9 Kanal, 433,92 MHz
• • •	ERA ONE BD / MYGOBD / ERA ONE LR
• • •	ERA FLOR / DOMi
	Lichtschranken
• • •	EPS - Slim / EPM - Medium / EPL - Large
	EPSB - Slim, BlueBus / EPMB - Medium, BlueBus / EPLB - Large, BlueBus
• • •	EPMOR - Medium, reflektierend
	EPMORB - Medium, BlueBus, reflektierend
	EPMOW - Medium, drahtlos, automatisch synchronisiert
• • •	F210 - Synchronisiert, schwenkbar / FT210 - Für Sicherheitsleisten
	F210B - BlueBus
	F210B - für Schließkantsicherungen, BlueBus
	Blinkleuchte
	ELAC
• • •	ELDC
	WLT - LED-Multifunktionsleuchte

*Der Funkempfänger ist nicht mit den O-Box-Funktionen des Opera-Systems kompatibel.

Zubehör für Schrankensysteme

SCHRANKENBÄUME UND ZUBEHÖR FÜR SCHRANKENBÄUME



XBA19
Schrankenbaum aus Aluminium, weiß lackiert, 45 x 58 x 4270 mm, für S4BAR, WIDES und WIDEM.
St./Pckg. 1



XBA15
Schrankenbaum aus Aluminium, weiß lackiert, 69 x 92 x 3150 mm, für M3BAR, M7BAR, LBAR und WIDEL.
St./Pckg. 1



XBA14
Schrankenbaum aus Aluminium, weiß lackiert, 69 x 92 x 4150 mm, für M5BAR, M7BAR, LBAR, WIDEL.
St./Pckg. 1



XBA5
Schrankenbaum aus Aluminium, weiß lackiert, 69 x 92 x 5150 mm, für M5BAR, M7BAR, LBAR, WIDEL.
St./Pckg. 1



XBA9
Verbindung für Erweiterung für M3BAR, M7BAR, LBAR, WIDEM und WIDEL.
St./Pckg. 1



XBA13
Gummi-Stoßschutz zu 1 m.
St./Pckg. 9



WA10
Rote reflektierende Klebestreifen.
St./Pckg. 24



WA11
Verstellbarer Auflagepfosten für Schrankenbäume.
St./Pckg. 1



WA12
Beweglicher Auflagepfosten für Schrankenbäume, verstärkt und widerstandsfähig.
St./Pckg. 1



WA13
Gatter aus Aluminium zu 2 m für M3BAR, M5BAR, LBAR und WIDE.
St./Pckg. 1



XBA10
Schwenkbare Verbindung für Schrankenbäume bis 4 m für M3BAR und M5BAR.
St./Pckg. 1



WIA10
Schwenkbare Verbindung für WIDES und WIDEM.
St./Pckg. 1



XBA11
Gelenk für Schrankenbäume (1950 mm bis 2400 mm) für M3BAR, M5BAR und WIDEM.
St./Pckg. 1



WIA11
Knickbaum für WIDEM.
St./Pckg. 1



XBA4
Warnleuchten, Befestigung mit Einrastung an der Ober- oder Unterseite des Schrankenbaums. Länge 4 m für S4BAR, M3BAR, M5BAR, WIDES und WIDEM.
St./Pckg. 1



XBA6
Warnleuchten, Befestigung mit Einrastung an der Ober- oder Unterseite des Schrankenbaums. Länge 6 m für M5BAR, M7BAR, WIDEL.
St./Pckg. 1



XBA18
Warnleuchten, Befestigung mit Einrastung an der Ober- oder Unterseite des Schrankenbaums. Länge 8 m für M7BAR, LBAR, WIDEL.
St./Pckg. 1



XBA8
Ampelleuchte, in die Abdeckung einsetzbar, für MBAR und LBAR.
St./Pckg. 1



XBA7
In die Abdeckung einsetzbare Blinkleuchte für SBAR, MBAR und LBAR.
St./Pckg. 1



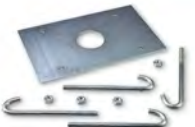
LP21
1-Kanal-Magnetschleifendetektor für MBAR und LBAR.
St./Pckg. 1



LP22
2-Kanal-Magnetschleifendetektor für MBAR und LBAR.
St./Pckg. 1



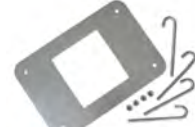
SIA1
Montageplatte mit Ankerbefestigung für LBAR, WIDES und WIDEM.
St./Pckg. 1



SIA2
Montageplatte mit Ankerbefestigung für WIDEL.
St./Pckg. 1



XBA16
Montageplatte mit Ankerbefestigung für MBAR.
St./Pckg. 1



XBA17
Montageplatte mit Ankerbefestigung für LBAR.
St./Pckg. 1

ERSATZSTEUERUNGEN



XBA20
Ersatzsteuerung für
S4BAR.

St./Pckg. 1



BCU1
Ersatzsteuerung für
MBAR und LBAR.

St./Pckg. 1



WIA20
Ersatzsteuerung für
WIDE.

St./Pckg. 1

ZUBEHÖR FÜR 24 V



PS124
24-V-Akku mit integrier-
tem Akkuladegerät für
SBAR.

St./Pckg. 1



PS224
Pufferbatterie, 24 Vdc,
für MBAR und LBAR.

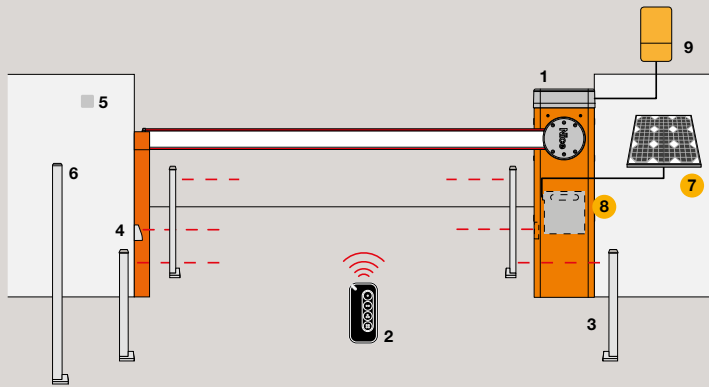
St./Pckg. 1



PS324
24-V-Akku mit integrier-
tem Akkuladegerät für
WIDE.

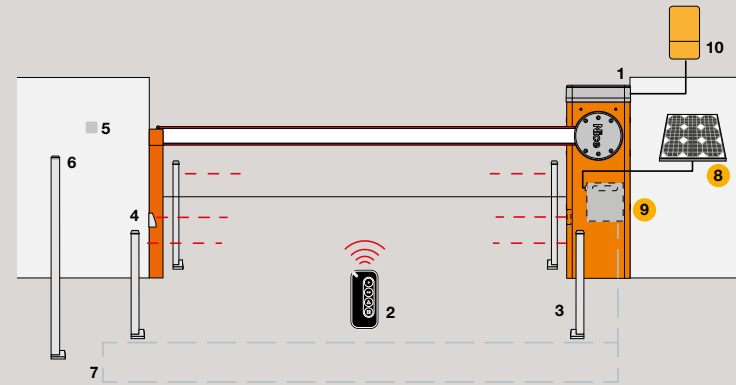
St./Pckg. 1

Standard-Installationsplan für Schrankensysteme



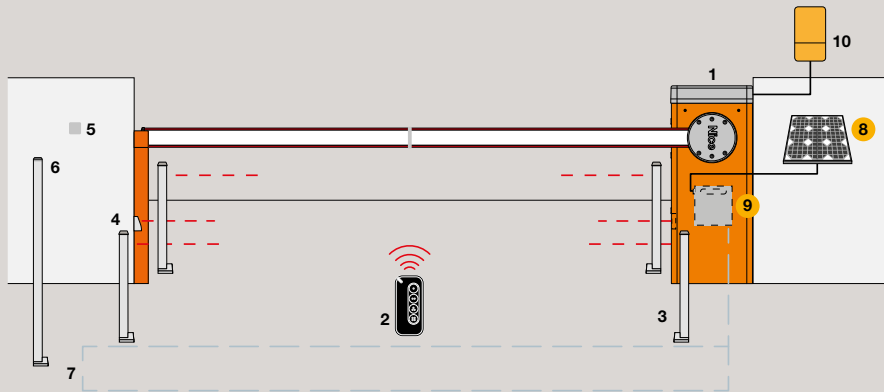
S-BAR

1. Motor 2. Sender 3. Lichtschranken an Pfosten 4. Lichtschranken 5. Schlüsselschalter oder digitales Codeschloss
 6. Schlüsselschalter oder digitales Codeschloss am Pfosten 7. SYP-Solarzelle 8. PSY24-Batteriebox 9. Pro-View-Multifunktionsschnittstelle
 ● Zubehör für Solarenergieversorgung Solemyo



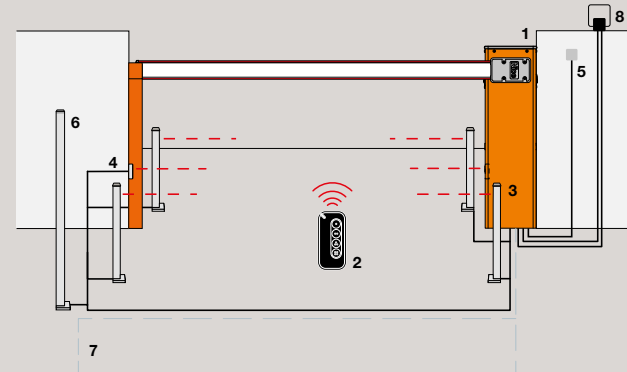
M-BAR

1. Motor 2. Sender 3. Lichtschranken am Pfosten 4. Lichtschranken 5. Schlüsselschalter oder digitales Codeschloss
 6. Schlüsselschalter oder digitales Codeschloss am Pfosten 7. Schleifendetektor 8. SYP-Solarzelle 9. PSY24-Batteriebox
 10. Pro-View-Multifunktionsschnittstelle
 ● Zubehör für Solarenergieversorgung Solemyo



L-BAR

1. Motor 2. Sender 3. Lichtschranken am Pfosten 4. Lichtschranken 5. Schlüsselschalter oder digitales Codeschloss
 6. Schlüsselschalter oder digitales Codeschloss am Pfosten 7. Schleifendetektor 8. SYP-Solarzelle 9. PSY24-Batteriebox
 10. Pro-View-Multifunktionsschnittstelle
 ● Zubehör für Solarenergieversorgung Solemyo



WIDE SYSTEM

1. Motor 2. Sender 3. Lichtschranken am Pfosten 4. Lichtschranken 5. Schlüsselschalter oder digitales Codeschloss
 6. Schlüsselschalter oder digitales Codeschloss am Pfosten 7. Schleifendetektor 8. Blinkleuchte



Systeme für Garagen- und Industrietore

Für Garagentore

Leitfaden zur Auswahl	152
Spider 1200BLW	156
Spider 800W	158
Spido 600	160
Spinbus	162
Spinbus	164
Spinbuskit 20/22/23 BD	166
Spykit 650/800 BD	168
Spykit 550	170
Ten	172
Tenkit	174
Soon	176
Sumo	178
Hyppo	180

Für Rolltore mit Gegengewicht

Leitfaden zur Auswahl	183
Rondo	184

Leitfaden zur Auswahl

Für Sektional- und Schwing-/Kipptore, als Kit

1200N Getriebemotor mit integrierter Steuereinheit und Empfänger. Bidirektional, vorgerüstet für Solemyo und Opera.

Spider 1200BLW
S. 156/157

für Sektionaltore bis 16,9 m²
für Schwingtore bis 19,5 m²

Riemenantrieb

mit einteiliger Führungsschiene (3,2 m lang)

SPIDERBL32BDWKCE

News 2024

800N Getriebemotor mit integrierter Steuereinheit und Empfänger. Bidirektional, vorgerüstet für Solemyo und Opera.

Spider 800W
S. 158/159

für Sektionaltore bis 11,4 m²
für Schwingtore bis 12,6 m²

Riemenantrieb

mit einteiliger Führungsschiene (3,2 m lang)

mit integriertem WLAN

SPIDER32BDWKCE

mit einteiliger Führungsschiene (3,2 m lang)

SPIDER32BDKCE

mit einteiliger Führungsschiene, (3,2 m lang + ein 0,8 m langes Teil)

SPIDER40BDKCE

mit zweiteiliger Führungsschiene, (jeweils 1,6 m lang)

SPIDER16BDKCE

News 2024



Für Sektional- und Schwingtore, auch als Bausatz erhältlich

Neuer 600N Getriebemotor mit integrierter Steuerung und Empfänger. Vorgerüstet für Opera.

Spido600
S. 160/161

Für Sektionaltore bis 9,6 m²
und Schwingtore bis 10,5 m²

Riemenführung

mit einteiliger Führungsschiene (3,2 m lang)

SPIDO32BKCE

mit zweiteiliger Führungsschiene (jeweils 1,6 m lang)

SPIDO16BKCE

Kettenführung

mit einteiliger Führungsschiene (3,2 m lang)

SPIDO32CKCE

mit zweiteiliger Führungsschiene (jeweils 1,6 m lang)

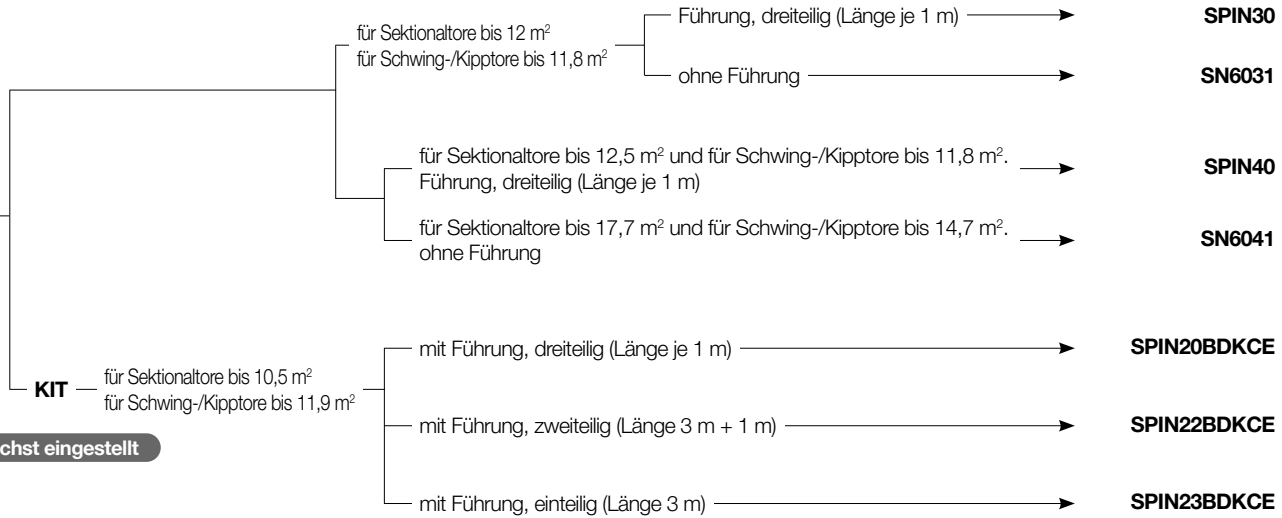
SPIDO16CKCE



Für Sektional- und Schwingtore, auch als Bausatz mit bidirektionaler Technologie erhältlich

Selbsthemmend, 24 Vdc, mit eingebauter Steuerung und integrierter BlueBus-Technik. Für Solemyo und Opera vorgerüstet.

Spinbus
Spinbuskit BD
S. 162/167



Die Produktion wird demnächst eingestellt

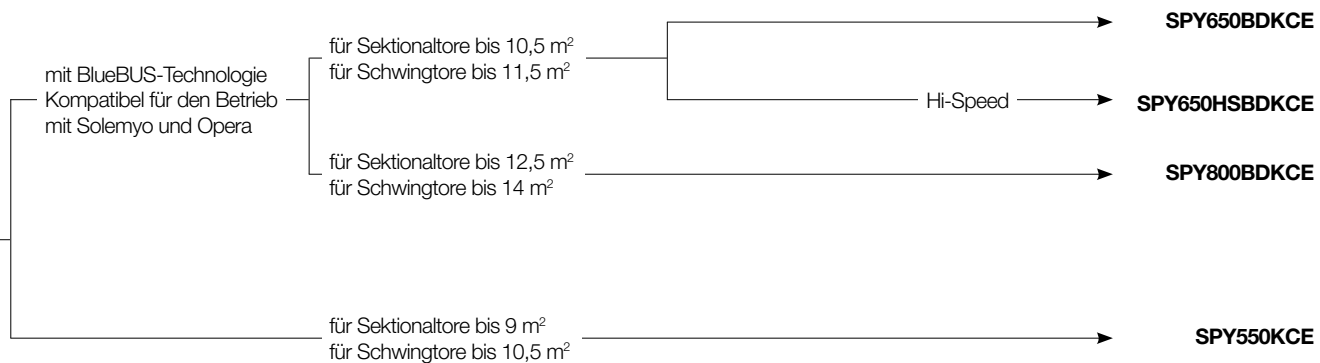


Für Sektional- und Schwingtore, auch als Bausatz mit bidirektionaler Technologie erhältlich

Selbsthemmend, 24 Vdc, mit integrierter Steuereinheit, Zahnstangenantrieb auf der Führungsschiene.

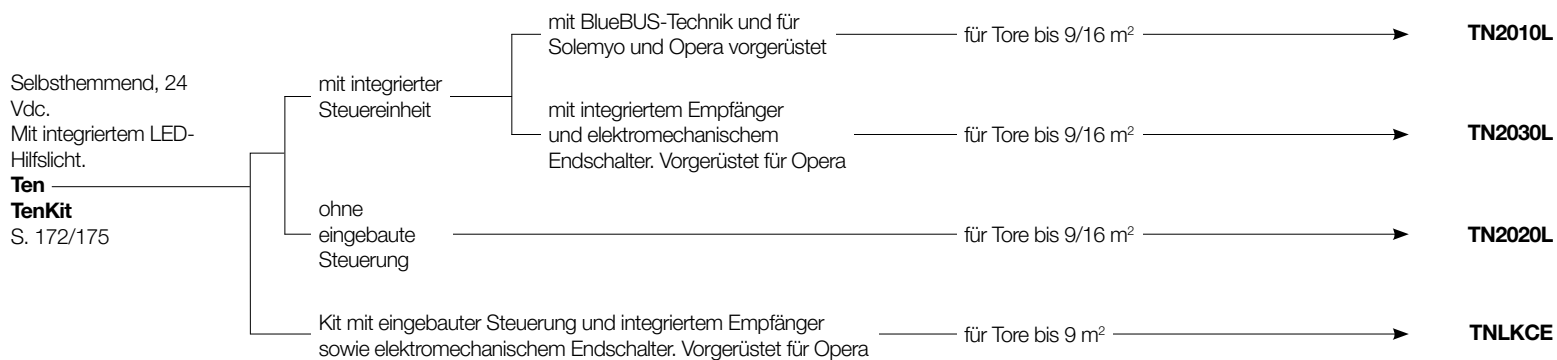
Spykit HS
S. 52/53

Spykit, Spykit BD
S. 168/171



Leitfaden zur Auswahl

Für Schwing-/Kipptore, auch als Kit erhältlich



Für Sektionaltore für den gewerblichen und industriellen Einsatz

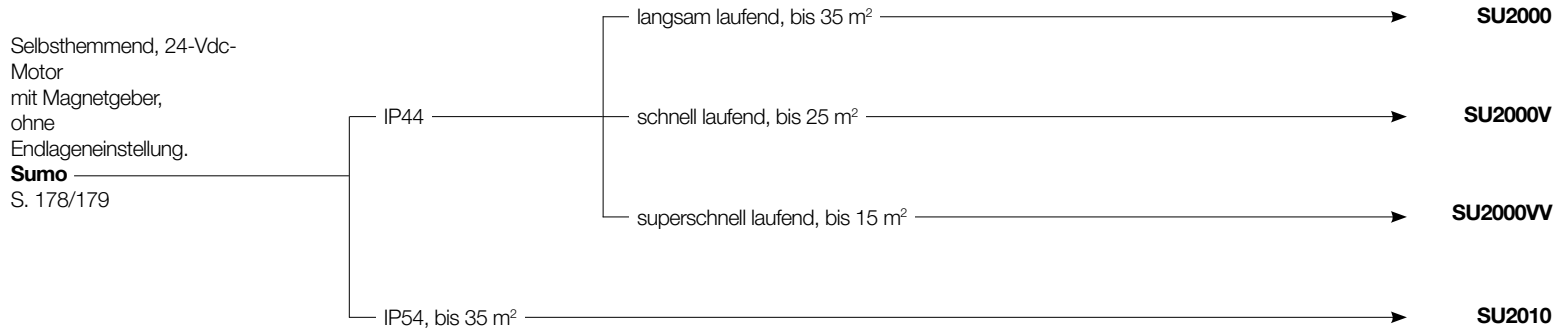
Selbsthemmend, mit eingebauter Steuerung, LED-Hilfslicht, 24-Vdc-Motor mit Absolutwertgeber und BlueBUS-Technik.
Für Solemyo und Opera vorgerüstet.

Soon → für Tore bis 20 m² →

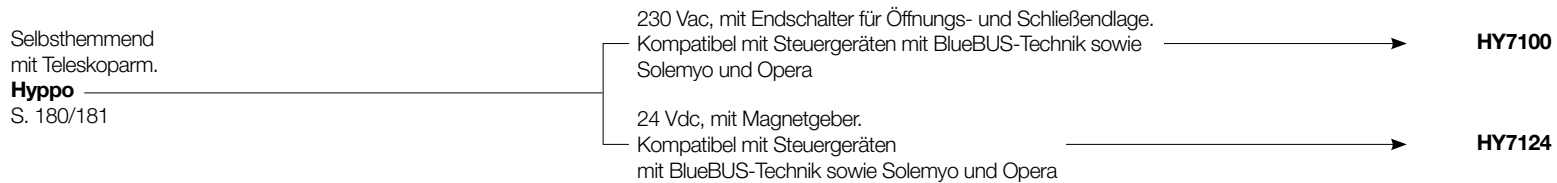
SO2000



Für Sektionaltore und zweiteilige Schiebetore für den gewerblichen und industriellen Einsatz



Für zweiflügelige Falttore



Nice

Spider 1200BLW

Für Sektionaltore bis 16,9 m² und Schwingtore bis 19,5 m².

News 2024



Als BAUSATZ erhältlich

Die Bodenplatte des Motor-
kopfes aus Metall gewährleis-
tet eine 100%ige Robustheit



NICE GREEN
INNOVATION

EPD[®]



S-P-11928

BlueBus

BiDi

24 V

Yubii

Solemyo

Opera

Neuer 1200N Getriebemotor mit bürstenlosem Motor und integriertem WLAN.

Mit integrierter Steuereinheit und integriertem bi-direktionalem Empfänger. Das integrierte WLAN ermöglicht die Fernsteuerung des Garagentorantriebs über die MyNice App.

Spider kann auch in das Yubii-Ecosystem integriert werden, um mit Geräten von Drittanbietern verwendet zu werden. Steuerung über die Yubii App.

Es stehen mehrere Bausätze zur Auswahl, die das Antriebssystem (Riemen oder Kette) und verschiedene Führungsschienen (4 m - 3,2 m oder 2 Teile zu 1,6 m) miteinander kombinieren.

Leistung

Dank des **neuen bürstenlosen Motors für den intensiven Betrieb geeignet** (bis 150 Zyklen/Tag).

Die Steuereinheit kann mit Zubehörmodulen erweitert werden, um die Anzahl der Eingänge oder Ausgänge zu erhöhen.

KONNEKTIVITÄT

Mit dem neuen integrierten WLAN-Modul sind Sie immer verbunden und können Ihren Garagentorantrieb jederzeit und überall über Ihr Smartphone steuern, verwalten, überprüfen und im Auge behalten.

Die Programmierung kann über die Multifunktionschnittstelle Pro-View erfolgen, über die neue My-Nice Pro App ist ein benutzerfreundlicher Assistent verfügbar.

Nachhaltigkeit

Das integrierte Standby-Strommodul gewährleistet einen um 90 % reduzierten Stromverbrauch, wenn das Gerät im Standby ist*.

Spider1200 hat die Umweltzertifizierung für Produkte erhalten, eine Voraussetzung für die Vergabe von umweltgerechten öffentlichen Aufträgen und Green Building Plänen.

Der neue bürstenlose Motor reduziert den Energieverbrauch um bis zu 20 %.**

Mit Blick auf die Nachhaltigkeit konzipiert. Besteht zu **mehr als 80 % aus recyceltem Kunststoff**.

Sicherheit

Einbruchschutz: Wenn ein Einbruchversuch erkannt wird, erhalten Sie eine Benachrichtigung über die MyNice App und es wird automatisch ein neues Schließmanöver erzwungen***.

Eye Check, optisches Kontrollsystem: In den Motor integrierte grüne und rote LED-Anzeigen, zeigen potentielle Störungen bzw. die Notwendigkeit einer Wartung oder den reibungslosen Betrieb an.

* Bei der Berechnung wurde der Standby-Verbrauch eines Antriebs ohne Standby-Modul (Modus „Alle“ aktiviert) mit einem ohne Modul verglichen.

** Bei der Berechnung wurde der Stromverbrauch von Spider1200BLW mit dem des entsprechenden Modells ohne bürstenlosen Motor berücksichtigt.

*** Die Funktion wird eine Minute nachdem das Tor geschlossen wurde, aktiviert.



Programmierbar per App

Mit Pro-View oder BiDi-WiFi & My-Nice Pro App ist die Installation von Nice Gate&Door Systemen noch einfacher und bequemer.



Erfahren Sie mehr darüber auf Seite → 28

Code	Beschreibung
SPIDERBL32BDWKCE	Antriebssatz für Sektionale- und Schwingtore, 1200N mit bürstenlosem Motor, integriertem WLAN, BiDirektionale Steuereinheit und Empfänger. Der Bausatz enthält: SPIDER1200BLW, MYGO4 2 St., SR32B 1 St., MLAE22 1 St.
SPIDERBL16BDWKCE	Antriebssatz für Sektionale- und Schwingtore, 1200N mit bürstenlosem Motor, integriertem WLAN, Steuereinheit und bidirektionalem Empfänger. Der Bausatz enthält: SPIDER1200BLW, MYGO4 2 St., SR16B 1 St., MLAE22 1 St.



Der Bausatz SPIDERBL32BDWKCE enthält:

Code	Beschreibung	Menge
SPIDER1200BLW	Getriebemotor mit bürstenlosem Motor und integriertem WLAN, Steuereinheit und bidirektionalem Empfänger	1
MYGO4	4 Kanal-Handsender, 433,92 MHz	2
SR32B	Länge der Führungsschiene - einteilig 3,2 m, Riemenantrieb	1
MLAE22	Modulare Erweiterungsplatine für Steuereinheit, 2I/2O	1



Der Bausatz SPIDERBL16BDWKCE enthält:

Code	Beschreibung	Menge
SPIDER1200BLW	Getriebemotor mit bürstenlosem Motor und integriertem WLAN, Steuereinheit und bidirektionalem Empfänger	1
MYGO4	4 Kanal-Handsender, 433,92 MHz	2
SR16B	Länge der Führungsschiene - 2 Teile zu 1,6 m, Riemenantrieb	1
MLAE22	Modulare Erweiterungsplatine für Steuereinheit, 2I/2O	1

GÄNGIGES ZUBEHÖR

Code	Beschreibung	St./Pckg
MCU4	Ersatzsteuerung für SPIDER1200BLW	1
PS124	24-V-Akku mit integriertem Akkuladegerät	1
PS324	24-V-Akku mit integriertem Akkuladegerät	1
TNA9	Zusätzliches Netzkabel und Wandhalterung für das Akku PS324	1
MLAE21	Steckbare Erweiterungsplatine 1 Ausgang 2 Eingänge	1
MLAE22	Steckbare Erweiterungsplatine 2 Ausgänge (1 Relais 230V) 2 Eingänge	1
MLAE44	Steckbare Erweiterungsplatine 4 Ausgänge 4 Eingänge	1
KI1	Kit für die Entriegelung von außen mit Metallseil und Klinke mit Schlüssel	1
SPA2	Kit für die Entriegelung von außen mit Metallseil	1
SPA5	Kugelgelagerter Schwingarm mit optimierter Geometrie für ausfahrende Schwingtore	1
SPA6	Vergrößerter Verbindungsarm, Länge 585 mm	1
SPA7	Kit zwei zusätzliche Befestigungsbügel	2
SRA1	Schnellsteckbügel für Deckenbefestigung	6
TS	Warnschild	1

Hinweis Der Packungsinhalt kann unterschiedlich sein: Fragen Sie Ihren Händler.

TECHNISCHE DATEN

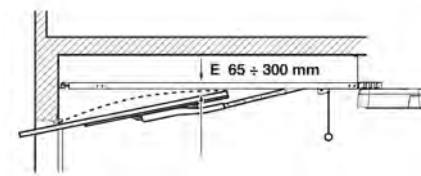
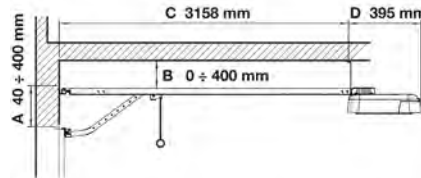
Code	SPIDER1200BLW
ELEKTRISCHE DATEN	
Spannungsversorgung (Vac 50/60 Hz)	230
Stromaufnahme (A)	1,5
Leistung (W)	240
Leistungsaufnahme im Standby (W)	<1
LEISTUNGSDATEN	
Geschwindigkeit (m/s)	0,16
Kraft (N)	1200
Betriebszyklus (Zyklen/Tag)	150
MASSANGABEN UND ALLGEMEINE DATEN	
Schutzart (IP)	IP40
Betriebstemp. (°C min./max.)	-20°C - +55°C
Abmessungen (mm)	225x395x105,5 h
Gewicht (Kg)	6,7

EINSATZGRENZEN

	Schwingtore nicht ausfahrend (mit SPA5)		Schwingtore ausfahrend (mit SPA5) oder Federn (ohne SPA5)		Sektionaltore	
	L	H	L	H	L	H
SR32/16	6,5 m	2,4 m	6,5 m	3 m	6,5 m	2,6 m
SR40*	4,9 m	3,4 m	5,6 m	3,6 m	5 m	3,4 m

Bei Höchsthub
*Gilt auch für SR32/16 + SR08

MAßE



BESONDERHEITEN DER FÜHRUNGSSCHIENE

Code	SR32B	SR16B	SR40B
Führungsschienen	Einteilig, aus verzinktem Stahl	Zweiteilig, aus verzinktem Stahl	Einteilig aus verzinktem Stahl + Verlängerung
Länge der montierten Führungsschiene (mm)	3200	3200 (1600x2)	3200+800
Nutzbarer Hub (mm)	2800	2800	3500*
Gewicht (Kg)	6,5	7	8,3
Abmessungen der Verpackung (mm)	3300x90x45 h	1690x165x45	3300x90x45 h

*Zu verwenden mit 3,2 m langen Führungsschienen für eine Gesamtlänge von 4 m.
**Bezieht sich auf eine 4 m lange Führungsschiene

KOMPATIBILITÄT MIT STEUERUNGSSYSTEMEN UND ZUBEHÖR

SPIDER1200BLW

Steuergert/Emfänger
• Integriert*
• OXIBD / OXILR
Sender
• ERA INTI - 2 Kanal, 433,92 MHz, farbig
• ERA ONE / MYGO - 1, 2, 4 oder 9 Kanal, 433,92 MHz
• MYGOBD / ERA ONE BD / ERA ONE LR
• ERA FLOR / DOMi
Lichtschranken
• EPS - Slim / EPM - Medium / EPL - Large
• EPSB - Slim, BlueBus / EPMB - Medium, BlueBus / EPLB - Large, BlueBus
• EPMOR - Medium, reflektierend
• EPMORB - Medium, BlueBus, reflektierend
• EPMOW - Medium, drahtlos, automatisch synchronisiert
• F210 synchronisiert, schwenkbar / FT210 für Sicherheitsleisten
• F210B - BlueBus / FT210B für Sicherheitsleisten, BlueBus
Blinkleuchten
ELAC
• ELDC
• WLT - LED-Multifunktionsleuchte

*Der Funkempfänger ist nicht mit den O-Box-Funktionen des Opera-Systems kompatibel.

Nice

Spider 800W

Für Sektionaltore bis 11,4 m² und Schwingtore bis 12,6 m².

News 2024



Als BAUSATZ erhältlich

Die Bodenplatte des Motor-
kopfes aus Metall gewährleis-
tet eine 100%ige Robustheit



Führungshöhe
3 cm

Neues
Entriegelungssystem

LED-
Beleuchtung



NICE GREEN
INNOVATION

EPD®

S-P-11928

BlueBus

BiDi

24 V

Yubii

Solemyo

Opera

Neuer 800N Getriebemotor mit integriertem WLAN (auch ohne WLAN erhältlich).

Mit integrierter Steuereinheit und integriertem bidirektionalem Empfänger. Das integrierte WLAN ermöglicht die Fernsteuerung des Garagentorantriebs über die MyNice App.

Spider kann auch in das Yubii-Ecosystem integriert werden, um mit Geräten von Drittanbietern verwendet zu werden. Steuerung über die Yubii App.

Es stehen mehrere Bausätze zur Auswahl, die das Antriebssystem (Riemen oder Kette) und verschiedene Führungsschienen (4 m - 3,2 m oder 2 Teile zu 1,6 m) miteinander kombinieren.

KONNEKTIVITÄT

Mit dem neuen **integrierten WLAN-Modul** sind Sie immer verbunden und können Ihren Garagentorantrieb jederzeit und überall über Ihr Smartphone steuern, verwalten, überprüfen und im Auge behalten.

Die Programmierung kann über die Multifunktionsschnittstelle Pro-View erfolgen, über die neue MyNice Pro App ist ein benutzerfreundlicher Assistent verfügbar.

Nachhaltigkeit

Das integrierte Standby-Strommodul gewährleistet einen um 90 % reduzierten Stromverbrauch, wenn das Gerät im Standby ist*.

Spider800 hat die Umweltzertifizierung für Produkte erhalten, eine Voraussetzung für die Vergabe von umweltgerechten öffentlichen Aufträgen und Green Building Plänen.

Mit Blick auf die Nachhaltigkeit konzipiert. **Besteht zu mehr als 80 % aus recyceltem Kunststoff.**

Sicherheit

Einbruchschutz: Wenn ein Einbruchversuch erkannt wird, erhalten Sie eine Benachrichtigung über die MyNice App und es wird automatisch ein neues Schließmanöver erzwungen**.

Eye Check, optisches Kontrollsystem: In den Motor integrierte grüne und rote LED-Anzeigen, zeigen potentielle Störungen bzw. die Notwendigkeit einer Wartung oder den reibungslosen Betrieb an.

* Bei der Berechnung wurde der Standby-Verbrauch eines Antriebs ohne Standby-Modul (Modus „Alle“ aktiviert) mit einem ohne Modul verglichen.

** Die Funktion wird eine Minute nachdem das Tor geschlossen wurde, aktiviert.

Code	Beschreibung
SPIDER32BDWKCE	Antriebssatz für Sektionaltore und Schwingtore, 800N, mit integriertem WLAN, Steuereinheit und bidirektionalem Empfänger. Der Bausatz enthält: SPIDER800W, MYGO4 2 St., SR32B 1 St.
SPIDER16BDWKCE	Antriebssatz für Sektionaltore und Schwingtore, 800N, mit integriertem WLAN, Steuereinheit und bidirektionalem Empfänger. Der Bausatz enthält: SPIDER800W, MYGO4 2 St., SR16B 1 St.
SPIDER32BDKCE	Antriebssatz für Sektionaltore und Schwingtore, 800N, mit integrierter Steuereinheit und bidirektionalem Empfänger. Der Bausatz enthält: SPIDER800, MYGO4 2 St., SR32B 1 St.
SPIDER40BDKCE	Antriebssatz für Sektionaltore und Schwingtore, 800N, mit integrierter Steuereinheit und bidirektionalem Empfänger. Der Bausatz enthält: SPIDER800, MYGO4 2 St., SR40B 1 St.
SPIDER16BDKCE	Antriebssatz für Sektionaltore und Schwingtore, 800N, mit integrierter Steuereinheit und bidirektionalem Empfänger. Der Bausatz enthält: SPIDER800, MYGO4 2 St., SR40B 1 St.



Programmierbar per App

Mit Pro-View oder BiDi-WiFi & MyNice Pro App ist die Installation von Nice Gate&Door Systemen noch einfacher und bequemer.



Erfahren Sie mehr darüber auf Seite → 28

Der Bausatz SPIDER32BDWKCE enthält:		
Code	Beschreibung	Menge
SPIDER800W	Getriebemotor mit integriertem WLAN, Steuereinheit und bidirektionalem Empfänger	1
MYGO4	4 Kanal-Handsender, 433,92 MHz	2
SR32B	Länge der Führungsschiene - einteilig 3,2 m, Riemenantrieb	1

Der Bausatz SPIDER16BDWKCE enthält:		
Code	Beschreibung	Menge
SPIDER800W	Getriebemotor mit integriertem WLAN, Steuereinheit und bidirektionalem Empfänger	1
MYGO4	4 Kanal-Handsender, 433,92 MHz	2
SR16B	Länge der Führungsschiene - 2 Teile zu 1,6 m, Riemenantrieb	1

Der Bausatz SPIDER32BDKCE enthält:		
Code	Beschreibung	Menge
SPIDER800	Getriebemotor mit integrierter Steuereinheit und bidirektionalem Empfänger	1
MYGO4	4 Kanal-Handsender, 433,92 MHz	2
SR32B	Länge der Führungsschiene - einteilig 3,2 m, Riemenantrieb	1

Der Bausatz SPIDER40BDKCE enthält:		
Code	Beschreibung	Menge
SPIDER800	Getriebemotor mit integrierter Steuereinheit und bidirektionalem Empfänger	1
MYGO4	4 Kanal-Handsender, 433,92 MHz	2
SR40B	Länge der Führungsschiene - 1 Teil zu 3,2 m + 1 Teil zu 0,8 m, Riemenantrieb	1

Der Bausatz SPIDER16BDKCE enthält:		
Code	Beschreibung	Menge
SPIDER800	Getriebemotor mit integrierter Steuereinheit und bidirektionalem Empfänger	1
MYGO4	4 Kanal-Handsender, 433,92 MHz	2
SR16B	Länge der Führungsschiene - 2 Teile zu 1,6 m, Riemenantrieb	1

GÄNGIGES ZUBEHÖR

Code	Beschreibung	St./Pckg
MCU1	Ersatzsteuerung für SPIDER800	1
MCU2	Ersatzsteuerung für SPIDER800W	1
MLAE21	Steckbare Erweiterungsplatine 1 Ausgang 2 Eingänge	1
MLAE22	Steckbare Erweiterungsplatine 2 Ausgänge (1 Relais 230V) 2 Eingänge	1
MLAE44	Steckbare Erweiterungsplatine 4 Ausgänge 4 Eingänge	1
PS124	24-V-Akku mit integriertem Akkuladegerät	1
KI1	Kit für die Entriegelung von außen mit Metallseil und Klinke mit Schlüssel	1
SPA2	Kit für die Entriegelung von außen mit Metallseil	1
SPA5	Kugelgelagerter Schwingarm mit optimierter Geometrie für ausfahrende Schwingtore	1
SPA6	Vergrößerter Verbindungsarm, Länge 585 mm	1
SPA7	Kit zwei zusätzliche Befestigungsbügel	2
SRA1	Schnellsteckbügel für Deckenbefestigung	6
SYKCE	Bausatz für die Solarenergieversorgung, bestehend aus Solarzelle SYP und der Akku-Box PSY24 mit Ladesteuerung	
TS	Warnschild	1

Hinweis Der Packungsinhalt kann unterschiedlich sein: Fragen Sie Ihren Händler.

TECHNISCHE DATEN

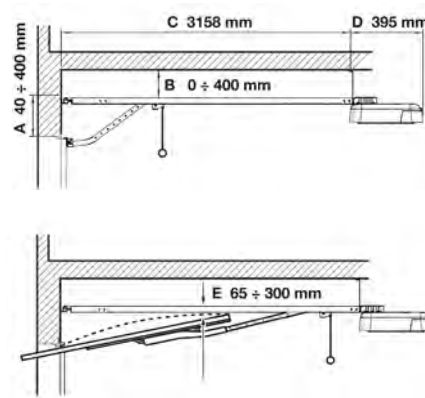
Code	SPIDER800W/ SPIDER800
ELEKTRISCHE DATEN	
Spannungsversorgung (Vac 50/60 Hz)	230
Stromaufnahme (A)	1,1
Leistung (W)	180
Leistungsaufnahme im Standby (W)	<1
LEISTUNGSDATEN	
Geschwindigkeit (m/s)	0,2
Kraft (N)	800
Betriebszyklus (Zyklen/Tag)	50
MASSANGABEN UND ALLGEMEINE DATEN	
Schutzart (IP)	IP40
Betriebstemp. (°C min./max.)	-20°C - +55°C
Abmessungen (mm)	225x395x105,5 h
Gewicht (Kg)	4,9

EINSATZGRENZEN

	Schwingtore nicht ausfahrend (mit SPA5)		Schwingtore ausfahrend (mit SPA5) oder Federn (ohne SPA5)		Sektionaltore	
	L	H	L	H	L	H
SR32/16	4,2 m	2,4 m	4,2 m	3 m	4,4 m	2,6 m
SR40*	3,1 m	3,4 m	3,6 m	3,6 m	3,4 m	3,4 m

Bei Höchsthub
*Gilt auch für SR32/16 + SR08

MAßE



BESONDERHEITEN DER FÜHRUNGSSCHIENE

Code	SR32B	SR16B	SR40B
Führungsschienen	Einteilig, aus verzinktem Stahl	Zweiteilig, aus verzinktem Stahl	Einteilig aus verzinktem Stahl + Verlängerung
Länge der montierten Führungsschiene (mm)	3200	3200 (1600x2)	3200+800
Nutzbarer Hub (mm)	2800	2800	3500*
Gewicht (Kg)	6,5	7	8,3
Abmessungen der Verpackung (mm)	3300x90x45 h	1690x165x45	3300x90x45 h

*Bezieht sich auf eine 4 m lange Führungsschiene.

KOMPATIBILITÄT MIT STEUERUNGSSYSTEMEN UND ZUBEHÖR

SPIDER800W/ SPIDER800	Steuergesetz/Empfänger
	• Integriert*
	• OXIBD / OXILR
	Sender
	• ERA INTI - 2 Kanal, 433,92 MHz, farbig
	• ERA ONE / MYGO - 1, 2, 4 oder 9 Kanal, 433,92 MHz
	• MYGOBD / ERA ONE BD / ERA ONE LR
	• ERA FLOR / DOMI
	Lichtschränke
	• EPS - Slim / EPM - Medium / EPL - Large
• EPSB - Slim, BlueBus / EPMB - Medium, BlueBus / EPLB - Large, BlueBus	
• EPMOR - Medium, reflektierend	
• EPMORB - Medium, BlueBus, reflektierend	
• EPMOW - Medium, drahtlos, automatisch synchronisiert	
• F210 synchronisiert, schwenkbar / FT210 für Sicherheitsleisten	
• F210B - BlueBus / FT210B für Sicherheitsleisten, BlueBus	
Blinkleuchten	
• ELAC	
• ELDC	
• WLT - LED-Multifunktionsleuchte	

*Der Funkempfänger ist nicht mit den O-Box-Funktionen des Opera-Systems kompatibel.

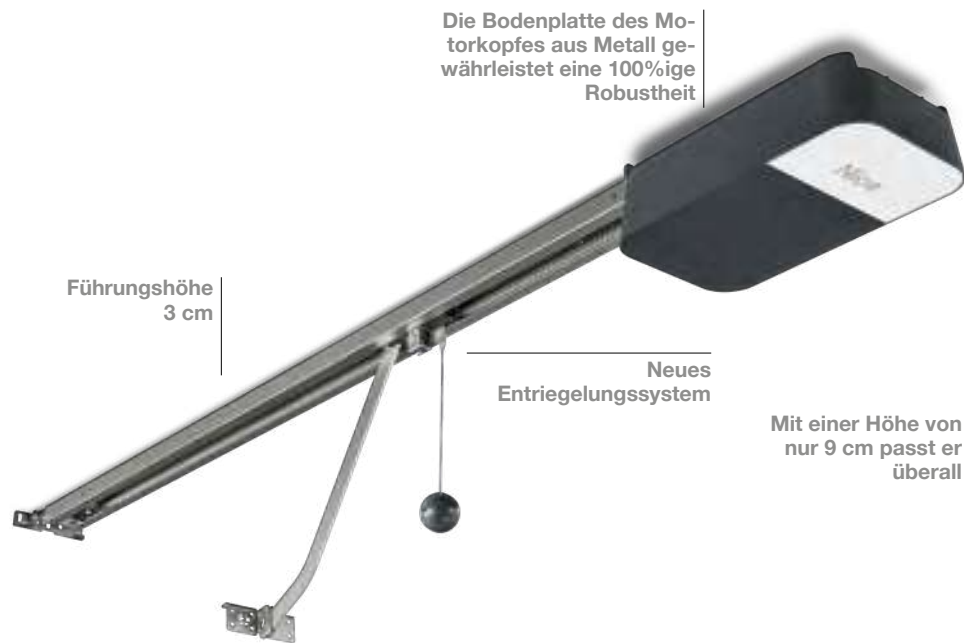
Nice

Spido 600

Für Sektionaltore bis 9,6 m²
und Schwingtore bis 10,5 m²



Als BAUSATZ erhältlich



Die Bodenplatte des Motorkopfes aus Metall gewährleistet eine 100%ige Robustheit

Führungshöhe
3 cm

Neues
Entriegelungssystem

Mit einer Höhe von
nur 9 cm passt er
überall

BUS T4

24 V

Opera

Neuer 600N Getriebemotor mit integrierter Steuerung und Empfänger. Optional kann der Garagentorantrieb auch über die MyNice App ferngesteuert werden.

Es stehen mehrere Bausätze zur Auswahl, die das Antriebssystem (Riemen oder Kette) und verschiedene Führungsschienen (4 m - 3,2 m oder 2 Teile zu 1,6 m) miteinander kombinieren.

Zeitsparende Montage

- **Präzise Einstellung der Endschalter.** Es müssen keine mechanischen Endanschläge an der Schiene installiert und eingestellt werden.
- **Einfache und schnelle Programmierung** dank der neuen einstelligen Anzeige.
- **Praktisches und sicheres Design**

- **Einfacher und sicherer Transport:** Die neue Führungsschiene ist nun 30 mm hoch, Schlitten und Antriebskopf sind komplett integriert. Absolut sicherer Transport.
- **Der Antriebskopf hat einen Platzbedarf von 9 cm** und passt somit auch auf engstem Raum.
- **Einfacher Zugriff auf die Steuerung** dank der benutzerfreundlichen Abdeckung.
- **Neues Entriegelungssystem** mit dem das Garagentor bei Stromausfall von Hand betätigt werden kann.

Leistung

Öffnen Sie Ihr Garagentor in nur 10 Sekunden**. Erhöhter Arbeitshub: neue 20 cm längere Führungsschiene, eignet sich für die meisten marktüblichen Garagentore.

**Bezieht sich auf eine typische Anlage mit einem 2,25 m hohen ausgewuchteten Tor, ohne die Beschleunigungs- und Abbremsphasen.



Programmierbar per App

Mit Pro-View oder Bidi-WiFi & MyNice Pro App ist die Installation von Nice Gate&Door Systemen noch einfacher und bequemer.



Erfahren Sie mehr darüber auf Seite → 28

Code	Beschreibung
SPIDO32BKCE	Antriebssatz für Sektionale- und Schwingtore, 600N, mit integrierter Steuereinheit und unidirektionalem Empfänger. Der Bausatz enthält: SPIDO600, INTI2 2 St., SR32B 1 St.
SPIDO16BKCE	Antriebssatz für Sektionale- und Schwingtore, 600N, mit integrierter Steuereinheit und unidirektionalem Empfänger. Der Bausatz enthält: SPIDO600, INTI2 2 St., SR16B 1 St.
SPIDO32CKCE	Antriebssatz für Sektionale- und Schwingtore, 600N, mit integrierter Steuereinheit und unidirektionalem Empfänger. Der Bausatz enthält: SPIDO600, INTI2 2 St., SR32C 1 St.
SPIDO16CKCE	Antriebssatz für Sektionale- und Schwingtore, 600N, mit integrierter Steuereinheit und unidirektionalem Empfänger. Der Bausatz enthält: SPIDO600, INTI2 2 St., SR16C 1 St.



Der Bausatz SPIDO32BKCE enthält:

Code	Beschreibung	Menge
SPIDO600	Getriebemotor mit integrierter Steuerung und eingebautem unidirektionalem Opera-Empfänger	1
INTI2	433,92-MHz-Sender mit 2 Kanälen	2
SR32B	Länge der Führungsschiene - einteilig 3,2 m, Riemenantrieb	1



Der Bausatz SPIDO16BKCE enthält:

Code	Beschreibung	Menge
SPIDO600	Getriebemotor mit integrierter Steuerung und eingebautem unidirektionalem Opera-Empfänger	1
INTI2	433,92-MHz-Sender mit 2 Kanälen	2
SR16B	Länge der Führungsschiene - zweiteilig jeweils 1,6 m, Riemenantrieb	1



Der Bausatz SPIDO32CKCE enthält:

Code	Beschreibung	Menge
SPIDO600	Getriebemotor mit integrierter Steuerung und eingebautem unidirektionalem Opera-Empfänger	1
INTI2	433,92-MHz-Sender mit 2 Kanälen	2
SR32C	Länge der Führungsschiene - einteilig 3,2 m, Kettenantrieb	1



Der Bausatz SPIDO16CKCE enthält:

Code	Beschreibung	Menge
SPIDO600	Getriebemotor mit integrierter Steuerung und eingebautem unidirektionalem Opera-Empfänger	1
INTI2	433,92-MHz-Sender mit 2 Kanälen	2
SR16C	Länge der Führungsschiene - zweiteilig jeweils 1,6 m, Kettenantrieb	1

Hinweis Der Packungsinhalt kann unterschiedlich sein: Fragen Sie Ihren Händler.

GÄNGIGES ZUBEHÖR

Code	Beschreibung	St./Pckg
SPA600	Ersatzsteuerung für SPIDO32BKCE, SPIDO32CKCE, SPIDO16BKCE, SPIDO16CKCE	1
PS124	24-V-Akku mit integriertem Akkuladegerät	1
KI1	Kit für die Entriegelung von außen mit Metallseil und Klinke mit Schlüssel	1
SPA2	Kit für die Entriegelung von außen mit Metallseil	1
SPA5	Kugelgelagerter Schwingarm mit optimierter Geometrie für ausfahrende Schwingtore	1
SPA6	Vergrößerter Verbindungsarm, Länge 585 mm	1
SPA7	Kit zwei zusätzliche Befestigungsbügel	2
SRA1	Schnellsteckbügel für Deckenbefestigung	6
TS	Warnschild	1

Erfahren Sie mehr darüber auf Seite → 186.

TECHNISCHE DATEN

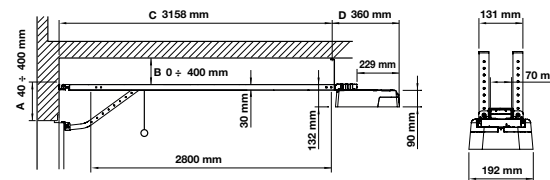
Code	SPIDO600
ELEKTRISCHE DATEN	
Spannungsversorgung (Vac 50/60 Hz)	230
Stromaufnahme (A)	1
Leistung (W)	150
LEISTUNGSDATEN	
Höchstgeschwindigkeit (m/s)	0,2
Max. Schubkraft (N)	600
Betriebszyklus (Zyklen/Tag)	40
MASSANGABEN UND ALLGEMEINE DATEN	
Schutzart (IP)	40
Betriebstemp. (°C min./max.)	-20 ÷ +55
Abmessungen der Verpackung (mm)	192x344x90 h
Gewicht (Kg)	3,8 kg

EINSATZGRENZEN

	Sektionaltore		Schwingtore nicht ausfahrend (mit SPA5)		Schwingtore ausfahrend (mit SPA5) oder Federn (ohne SPA5)	
	L	H	L	H	L	H
SR32/16	3,7 m	2,6 m	3,5 m	2,4 m	3,5 m	3 m
SR40*	2,9 m	3,4 m	2,7 m	3,4 m	3 m	3,6 m

Bei Höchsthub
*Gilt auch für SR32/16 + SR08

MAßE



BESONDERHEITEN DER FÜHRUNGSSCHIENE

Code	SR32B/C	SR16B/C	SR08/C	SR40B
Führungs-schienen	Einteilig, aus verzinktem Stahl	Zweiteilig, aus verzinktem Stahl	Verlängerung aus verzinktem Stahl	Einteilig, aus verzinktem Stahl + Verlängerung
Länge der montierten Führungsschiene (mm)	3200	3200 (1600x2)	800*	3200+800
Nutzbarer Hub (mm)	2800	2800	3500**	3500**
Gewicht (Kg)	6,5	7	2,6	8,3
Abmessungen der Verpackung (mm)	3300x90x45	1690x165x45	818x114x85	3300x90x45

*Wird mit einer 3,2 m langen Führungsschiene verwendet, um eine Gesamtlänge von 4 m zu erreichen..

**Bezieht sich auf eine 4 m lange Führungsschiene

KOMPATIBILITÄT MIT STEUERUNGSSYSTEMEN UND ZUBEHÖR

SPIDO

Steuergert/Empfänger

• Integriert*

OXIBD / OXILR

Sender

• ERA INTI - 2 Kanal, 433,92 MHz, farbige

• ERA ONE / MYGO - 1, 2, 4 oder 9 Kanal, 433,92 MHz

ERA ONE BD / MYGOBD / ERA ONE LR

ERA FLOR / DOMi

Lichtschranken

• EPS - Slim / EPM - Medium / EPL - Large

• EPSB - Slim, BlueBus / EPMB - Medium, BlueBus / EPLB - Large, BlueBus

• EPMOR - Medium, reflektierend

• EPMORB - Medium, BlueBus, reflektierend

• EPMOW - Medium, drahtlos, automatisch synchronisiert

• FT210 synchronisiert, schwenkbar / FT210 für Sicherheitsleisten

• FT210B - BlueBus / FT210B für Sicherheitsleisten, BlueBus

Blinkleuchten

ELAC

• ELDC

• WLT - LED-Multifunktionsleuchte

*Der Funkempfänger ist nicht mit den O-Box-Funktionen des Opera-Systems kompatibel.

Nice

Spinbus

**Für Sektionaltore bis 12,5 m²
und Schwing-/Kipptore bis 11,8 m².**

Version mit Führung, dreiteilig (Länge je 1 m)

Die Produktion wird demnächst eingestellt



Als BAUSATZ erhältlich

Dreiteilige
Zinkstahlführung mit
Riemenantrieb, sehr leise



Durch Drehen der
lichtdurchlässigen
Abdeckung erhält man
Zugriff auf die eingebaute
BlueBUS-Steuerung.

BlueBus

BiDi

24 V

Yubii

Solemyo

Opera

Selbsthemmender elektromechanischer Getriebemotor für Wohnbereiche, Riemenantrieb, Motor zu 24 Vdc mit Magnetgeber.

Schnelle Montage auf jedem Raum: kann dank schwenkbarem Kopf und Seilentriegelung an jeder Stelle der Garage angebracht werden, ohne dass Wandbedienungen eingebaut werden müssen.

Energiesparend und umweltschonend: Bei Netzanschluss im Standby-Modus verbraucht die Steuerung mit angeschlossenem Funksystem nur 0,8 W (SPIN30) bzw. 1,2 W (SPIN40). Bei Anschluss an einen Akku oder den Solemyo-Kit beträgt der Verbrauch im Standby-Modus dagegen nur 0,036 W.

Kinderleicht dank BlueBUS-System: Dieses ermöglicht die Zweidrahtverbindung zwischen Steuergerät und Lichtschranken.

Sicher: Hinderniserkennung und automatische Programmierung der Betriebszeiten. Überwachung der Stromaufnahme des Motors beim Hub, Selbstdiagnose durch Blinkleuchte und LED-Hilfslicht.

Einstellbare Beschleunigung und Abbremsung am Anfang und Ende jedes Öffnungs-/Schließvorgangs.

Vorgerüstet für den Anschluss an Schließkanntensicherungen der jüngsten Generation zu 8,2 KOhm.

Hell: integriertes LED-Hilfslicht, das die Garagenbeleuchtung ersetzen kann.

Programmierbar per App

Mit Pro-View oder BiDi-WiFi & My-Nice Pro App ist die Installation von Nice Gate&Door Systemen noch einfacher und bequemer.



Erfahren Sie mehr darüber auf Seite → 28

Code	Beschreibung	St./Palette
SPIN30	Antriebsbausatz für Sektionale- und Schwingtore mit integrierter Steuerung, 800N und bidirektionaler Technologie. Dreiteilige Führungsschiene (jeweils 1 m lang)	14
SPIN40	Antriebsbausatz für Sektionale- und Schwingtore mit integrierter Steuerung, 1000N und bidirektionaler Technologie. Dreiteilige Führungsschiene (jeweils 1 m lang)	14



Der Bausatz SPIN30 enthält:

Code	Beschreibung	Menge
SN6031	Getriebemotor mit Steuereinheit SNA3	1
OXIBD	Bidirektionaler Funksteckempfänger, eingebaut	1
MYGO4	4 Kanal-Handsender, 433,92 MHz	1
-	Führung, dreiteilig (Länge je 1 m)	1

Hinweis Der Packungsinhalt kann unterschiedlich sein: Fragen Sie Ihren Händler.



Der Bausatz SPIN40 enthält:

Code	Beschreibung	Menge
SN6041	Getriebemotor mit Steuereinheit SNA4	1
OXIBD	Bidirektionaler Funksteckempfänger, eingebaut	1
MYGO4	4 Kanal-Handsender, 433,92 MHz	1
-	Führung, dreiteilig (Länge je 1 m)	1

Hinweis Der Packungsinhalt kann unterschiedlich sein: Fragen Sie Ihren Händler.

GÄNGIGES ZUBEHÖR

Code	Beschreibung	St./Pckg
SNA3	Ersatzsteuerung für SPIN30/SN6031	1
SNA4	Ersatzsteuerung für SPIN40/SN6041	1
PS124	24-V-Akku mit integriertem Akkuladegerät	1
SPA2	Kit für die Entriegelung von außen mit Metallseil	1
SPA5	Kugelgelagerter Schwingarm mit optimierter Geometrie für ausfahrende Schwingtore	1
SPA6	Vergrößerter Verbindungsarm, Länge 585 mm	1
SPA7	Kit zwei zusätzliche Befestigungsbügel	2
SNA16	Schnellsteckbügel für Deckenbefestigung	10
SYKCE	Kit für die Solarenergieversorgung, bestehend aus Solarzelle SYP und Batterie-Box PSY24 mit Ladesteuerung	1
TS	Warnschild	1

Erfahren Sie mehr darüber auf Seite → 186.

TECHNISCHE DATEN

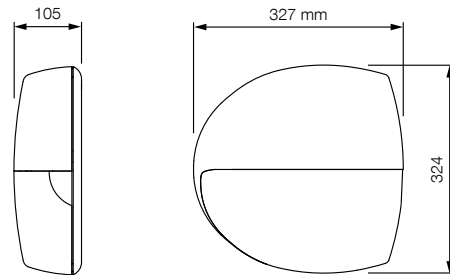
Code	SPIN30	SPIN40
ELEKTRISCHE DATEN		
Spannungsversorgung (Vac 50/60 Hz)	230	
Stromaufnahme (A)	1,3	1,4
Leistung (W)	300	370
LEISTUNGSDATEN		
Geschwindigkeit (m/s)	0,20	
Kraft (N)	800	1000
Betriebszyklus (Zyklen/Tag)	50	
MASSANGABEN UND ALLGEMEINE DATEN		
Schutzart (IP)	40	
Betriebstemp. (°C min./max.)	-20 ÷ +55	
Abmessungen (mm)	311 x 327 x 105 h	
Gewicht (Kg)	3,6	4,7

EINSATZGRENZEN

	Schwingtor (nicht ausfahrend)		Schwingtor (ausfahrend)		Sektionaltor	
	H	L	H	L	H	L
SPIN30	2,2 m	4,2 m	2,8 m	4,2 m	2,4 m	5 m
SPIN40	2,2 m	4,2 m	2,8 m	4,2 m	2,4 m	5,2 m

Bei Höchsthub.

MAßE



KOMPATIBILITÄT MIT STEUERUNGSSYSTEMEN UND ZUBEHÖR

SPIN30 SPIN40	Steuergerät/Empfänger
	Integriert*
	• • OXIBD / OXILR
	Handsender
	• • ERA INTI - 2 Kanal, 433,92 MHz, farbig
	• • ERA ONE / MYGO - 1, 2, 4 oder 9 Kanal, 433,92 MHz
	• • ERA ONE BD / MYGOBD / ERA ONE LR
	• • ERA FLOR / DOMi
	Lichtschranken
	EPS - Slim / EPM - Medium / EPL - Large
	• • EPSB - Slim, BlueBus / EPMB - Medium, BlueBus / EPLB - Large, BlueBus
	EPMOR - Medium, reflektierend
	• • EPMORB - Medium, BlueBus, reflektierend
	• • EPMOW - Medium, drahtlos, automatisch synchronisiert
	F210 - Synchronisiert, schwenkbar / FT210 - Für Sicherheitsleisten
	• • F210B - BlueBus
	• • F210B - für Schließkantensicherungen, BlueBus
	Blinkleuchte
	ELAC
	• • ELDC
	• • WLT - LED-Multifunktionsleuchte

*Der Funkempfänger ist nicht mit den O-Box-Funktionen des Opera-Systems kompatibel.

Nice

Spinbus

Für Sektionaltore bis 17,5 m²
und Schwing-/Kipptore bis 14,7 m².

Die Produktion wird demnächst eingestellt



Durch Drehen der lichtdurchlässigen Abdeckung erhält man Zugriff auf die eingebaute BlueBUS-Steuerung.

Selbsthemmender elektromechanischer Getriebemotor zu 230 Vac für Wohnbereiche, Motor zu 24 Vdc mit Magnetgeber.

Zu kombinieren mit den Riemenführungen SNA30 – SNA31 oder mit den Kettenführungen SNA30C – SNA31C.

Schnelle Montage auf jedem Raum: kann dank schwenkbarem Kopf und Seilentriegelung an jeder Stelle der Garage angebracht werden, ohne dass Wandbedienungen eingebaut werden müssen.

Energiesparend und umweltschonend: Bei Netzanschluss im Standby-Modus verbraucht die Steuerung mit angeschlossenem Funksystem nur 0,8 W (SN6031) bzw. 1,2 W (SN6041). Bei Anschluss an einen Akku oder den Solemyo-Kit beträgt der Verbrauch im Standby-Modus dagegen nur 0,036 W.

Kinderleicht dank BlueBUS-System: Dieses ermöglicht die Zweidrahtverbindung zwischen Steuergerät und Lichtschranken.

Sicher: Hinderniserkennung und automatische Programmierung der Betriebszeiten. Überwachung der Stromaufnahme des Motors beim Hub, Selbstdiagnose durch Blinkleuchte und LED-Hilfslicht.

Einstellbare Beschleunigung und Abbremsung am Anfang und Ende jedes Öffnungs-/Schließvorgangs.

Vorgerüstet für den Anschluss an Schließkantsicherungen der jüngsten Generation zu 8,2 KOhm.

Hell: integriertes LED-Hilfslicht, das die Garagenbeleuchtung ersetzen kann.

BlueBus

BiDi

24 V

Yubii

Solemyo

Opera



Programmierbar per App

Mit Pro-View oder Bidi-WiFi & My-Nice Pro App ist die Installation von Nice Gate&Door Systemen noch einfacher und bequemer.



Erfahren Sie mehr darüber auf Seite → 28

Code	Beschreibung	St./Palette
SN6031	Selbsthemmend, 230 Vac, 24-Vdc-Motor, eingebaute Steuerung, 800 N	48
SN6041	Selbsthemmend, 230 Vac, 24-Vdc-Motor, eingebaute Steuerung, 1000 N	48

Code	Beschreibung	St./Palette
SNA30	Vormontierte Riemenführung zu 3 m	1
SNA31	Verlängerung zu 1 m für Führung SNA30	1
SNA30C	Vormontierte Kettenführung zu 3 m	1
SNA31C	Verlängerung zu 1 m für Führung SNA30C	1

GÄNGIGES ZUBEHÖR

Code	Beschreibung	St./Pckg
SNA3	Ersatzsteuerung für SPIN30/SN6031	1
SNA4	Ersatzsteuerung für SPIN40/SN6041	1
PS124	24-V-Akku mit integriertem Akkuladegerät	1
SPA2	Kit für die Entriegelung von außen mit Metallseil	1
SPA5	Kugelgelagerter Schwingarm mit optimierter Geometrie für ausfahrende Schwingtore	1
SPA6	Vergrößerter Verbindungsarm, Länge 585 mm	1
SPA7	Kit zwei zusätzliche Befestigungsbügel	2
SNA16	Bügel mit Schnelleinrastung zur Deckenbefestigung.	10
SYKCE	Kit für die Solarenergieversorgung, bestehend aus Solarzelle SYP und Batterie-Box PSY24 mit Ladesteuerung	1
TS	Warnschild	1

Erfahren Sie mehr darüber auf Seite → 186.

TECHNISCHE DATEN

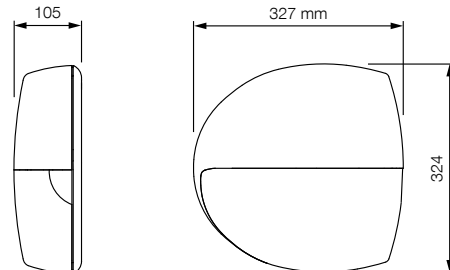
Code	SN6031	SN6041
ELEKTRISCHE DATEN		
Spannungsversorgung (Vac 50/60 Hz)	230	
Stromaufnahme (A)	1,3	1,4
Leistung (W)	300	370
LEISTUNGSDATEN		
Geschwindigkeit (m/s)	0,20	
Kraft (N)	800	1000
Betriebszyklus (Zyklen/Tag)	50	
MASSANGABEN UND ALLGEMEINE DATEN		
Schutzart (IP)	40	
Betriebstemp. (°C min./max.)	-20 ÷ +55	
Abmessungen (mm)	311 x 327 x 105 h	
Gewicht (Kg)	3,6	4,7

EINSATZGRENZEN

	Schwingtor (nicht ausfahrend)		Schwingtor (ausfahrend)		Sektionaltor	
	H	L	H	L	H	L
SN6031 mit SNA30	2,2 m	4,2 m	2,8 m	4,2 m	2,4 m	5 m
SN6041 mit SNA30	2,2 m	4,2 m	2,8 m	4,2 m	2,4 m	5,2 m
SN6031 mit SNA30 + SNA31	3,2 m	2,9 m	3,5 m	3,4 m	3,4 m	3,5 m
SN6041 mit SNA30 + SNA31	3,2 m	4,2 m	3,5 m	4,2 m	3,4 m	5,2 m

Bei Höchsthub.

MAßE



KOMPATIBILITÄT MIT STEUERUNGSSYSTEMEN UND ZUBEHÖR

SN6031	SN6041
Steuergerät/Empfänger	
Integriert*	
<ul style="list-style-type: none"> • • OXIBD / OXILR 	
Handsender	
<ul style="list-style-type: none"> • • ERA INTI - 2 Kanal, 433,92 MHz, farbig • • ERA ONE / MYGO - 1, 2, 4 oder 9 Kanal, 433,92 MHz • • ERA ONE BD / MYGOBD / ERA ONE LR • • ERA FLOR / DOMi 	
Lichtschranken	
EPS - Slim / EPM - Medium / EPL - Large	
<ul style="list-style-type: none"> • • EPSB - Slim, BlueBus / EPMB - Medium, BlueBus / EPLB - Large, BlueBus 	
EPMOR - Medium, reflektierend	
<ul style="list-style-type: none"> • • EPMORB - Medium, BlueBus, reflektierend • • EPMOW - Medium, drahtlos, automatisch synchronisiert 	
F210 - Synchronisiert, schwenkbar / FT210 - Für Sicherheitsleisten	
<ul style="list-style-type: none"> • • F210B - BlueBus • • F210B - für Schließkantensicherungen, BlueBus 	
Blinkleuchte	
ELAC	
<ul style="list-style-type: none"> • • ELDC • • WLT - LED-Multifunktionsleuchte 	

*Der Funkempfänger ist nicht mit den O-Box-Funktionen des Opera-Systems kompatibel.

Nice

Spinbuskit 20/22/23 BD

Für Sektionaltore bis 10,5 m²
und Schwing-/Kipptore bis 11,8 m².

Die Produktion wird demnächst eingestellt



Als BAUSATZ erhältlich



BlueBus

BiDi

24 V

Yubii

Solemyo

Opera

Drei Kit-Versionen:

- Führung, dreiteilig (Länge je 1 m) SPIN20KCE;
- vormontierte Führung zu 4 m (3 + 1 m) SPIN22KCE;
- mit vormontierter 3-m-Führung SPIN23KCE.

Schnelle Montage auf jedem Raum: kann dank schwenkbarem Kopf und Seilriegelung an jeder Stelle der Garage angebracht werden, ohne dass Wandbedienungen eingebaut werden müssen.

Energiesparend und umweltschonend: Bei Netzanschluss im Standby-Modus verbraucht die Steuerung mit angeschlossener Funksteuerung nur 5,2 W. Bei Anschluss an einen Akku oder den Solemyo-Kit beträgt der Verbrauch im Standby-Modus dagegen nur 0,036 W.

Kein Betriebsausfall: Betrieb bei Stromausfall mit optionalen Akkus (PS124), die in den Motor eingelegt werden können.

Kinderleicht dank BlueBUS-System: Dieses ermöglicht die Zweidrahtverbindung zwischen Steuergerät und Lichtschranken.

Sicher: Hinderniserkennung und automatische Programmierung der Betriebszeiten. Überwachung der Stromaufnahme des Motors beim Hub, Selbstdiagnose durch Blinkleuchte und LED-Hilfslicht.

Einstellbare Beschleunigung und Abbremsung am Anfang und Ende jedes Öffnungs-/Schließvorgangs.

Vorgerüstet für den Anschluss an Schließkanntensicherungen der jüngsten Generation zu 8,2 KOhm.

Integriertes LED-Hilfslicht.



Programmierbar per App

Mit Pro-View oder BiDi-WiFi & My-Nice Pro App ist die Installation von Nice Gate&Door Systemen noch einfacher und bequemer.



Erfahren Sie mehr darüber auf Seite → 28

Code	Beschreibung	St./Palette
SPIN20BDKCE	Antriebskit für Sektional- und Schwing-/Kipptore, bidirektional. Führung, dreiteilig (Länge je 1 m)	14
SPIN22BDKCE	Antriebskit für Sektional- und Schwing-/Kipptore, bidirektional. Führung, zweiteilig (3 m + 1 m)	15
SPIN23BDKCE	Antriebskit für Sektional- und Schwing-/Kipptore, bidirektional. 3-m-Führung	15



Der Bausatz SPIN20BDKCE enthält:

Code	Beschreibung	Menge
SN6021	Getriebemotor mit Steuergerät SNA20	1
OXIBD	Bidirektionaler Funksteckempfänger, eingebaut	1
ON2E	2 Kanal-Handsender, 433,92 MHz	1
-	Führung, dreiteilig (Länge je 1 m)	1

Hinweis Der Packungsinhalt kann unterschiedlich sein: Fragen Sie Ihren Händler.



Der Bausatz SPIN22BDKCE enthält:

Code	Beschreibung	Menge
SN6021	Getriebemotor mit Steuergerät SNA20	1
OXIBD	Bidirektionaler Funksteckempfänger, eingebaut	1
MYGO4	4 Kanal-Handsender, 433,92 MHz	1
SNA6	Führung, zweiteilig (3 m + 1 m)	1

Hinweis Der Packungsinhalt kann unterschiedlich sein: Fragen Sie Ihren Händler.



Der Bausatz SPIN23BDKCE enthält:

Code	Beschreibung	Menge
SN6021	Getriebemotor mit Steuergerät SNA20	1
OXIBD	Bidirektionaler Funksteckempfänger, eingebaut	1
MYGO4	4 Kanal-Handsender, 433,92 MHz	1
SNA30	Führung, einteilig (3 m)	1

Hinweis Der Packungsinhalt kann unterschiedlich sein: Fragen Sie Ihren Händler.

GÄNGIGES ZUBEHÖR

Code	Beschreibung	St./Pckg
SNA20	Ersatzsteuerung für SPIN20KCE, SPIN22KCE und SPIN23KCE	1
PS124	24-V-Akku mit integriertem Akkuladegerät	1
SPA2	Kit für die Entriegelung von außen mit Metallseil	1
SPA5	Kugelgelagerter Schwingarm mit optimierter Geometrie für ausfahrende Schwingtore	1
SPA6	Vergrößerter Verbindungsarm, Länge 585 mm	1
SPA7	Kit zwei zusätzliche Befestigungsbügel	2
SNA16	Bügel mit Schnelleinrastung zur Deckenbefestigung	10
SYKCE	Kit für die Solarenergieversorgung, bestehend aus Solarzelle SYP und Batterie-Box PSY24 mit Ladesteuerung	1
TS	Warnschild	1

Erfahren Sie mehr darüber auf Seite → 186.

TECHNISCHE DATEN

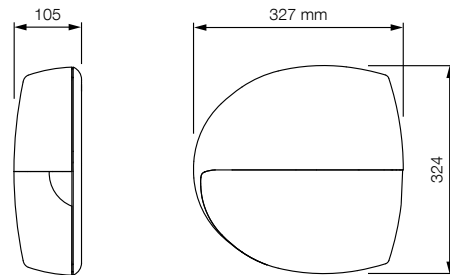
Code	SN6021
ELEKTRISCHE DATEN	
Spannungsversorgung (Vac 50/60 Hz)	230
Stromaufnahme (A)	0,8
Leistung (W)	270
LEISTUNGSDATEN	
Geschwindigkeit (m/s)	0,20
Kraft (N)	650
Betriebszyklus (Zyklen/Tag)	50
MASSANGABEN UND ALLGEMEINE DATEN	
Schutzart (IP)	40
Betriebstemp. (°C min./max.)	-20 ÷ +55
Abmessungen (mm)	311 x 327 x 105 h
Gewicht (Kg)	3,6

EINSATZGRENZEN

	Schwingtor (nicht ausfahrend)		Schwingtor (ausfahrend)		Sektionaltor	
	H	L	H	L	H	L
SPIN20KCE	2,2 m	4,2 m	2,8 m	4,2 m	2,4 m	4,4 m
SPIN22KCE	3,2 m	2,9 m	3,5 m	3,4 m	3,4 m	3,1 m
SPIN23KCE	2,2 m	4,2 m	2,8 m	4,2 m	2,4 m	4,4 m

Bei Höchsthub.

MAßE



KOMPATIBILITÄT MIT STEUERUNGSSYSTEMEN UND ZUBEHÖR

SN6021

Steuergerät/Empfänger
Integriert*
• OXIBD / OXILR
Handsender
• ERA INTI - 2 Kanal, 433,92 MHz, farbig
• ERA ONE / MYGO - 1, 2, 4 oder 9 Kanal, 433,92 MHz
• ERA ONE BD / MYGOBD / ERA ONE LR
• ERA FLOR / DOMi
Lichtschraken
• EPS - Slim / EPM - Medium / EPL - Large
• EPSB - Slim, BlueBus / EPMB - Medium, BlueBus / EPLB - Large, BlueBus
EPMOR - Medium, reflektierend
• EPMORB - Medium, BlueBus, reflektierend
• EPMOW - Medium, drahtlos, automatisch synchronisiert
F210 - Synchronisiert, schwenkbar / FT210 - Für Sicherheitsleisten
• F210B - BlueBus
• F210B - für Schließkantensicherungen, BlueBus
Blinkleuchte
ELAC
• ELDC
• WLT - LED-Multifunktionsleuchte

*Der Funkempfänger ist nicht mit den O-Box-Funktionen des Opera-Systems kompatibel.

Spykit 650/800 BD

Für Sektionaltore bis 10,5 m² (SPY650)
und 12,5 m² (SPY800) und für ausfahrende und nicht
ausfahrende Schwingtore bis 11,5 m² (SPY650)
und 14 m² (SPY800).



Als BAUSATZ erhältlich



BiDi

Yubii

Solemyo

Opera

Programmierbar per App

Mit Pro-View oder Bidi-WiFi & My-Nice Pro App ist die Installation von Nice Gate&Door Systemen noch einfacher und bequemer.



Erfahren Sie mehr darüber auf Seite → 28

Selbsthemmender elektromechanischer 24Vdc Getriebemotor für private Wohnbereiche, Zahnstangenantrieb auf der Führungsschiene.

Wird mit den Führungsschienen SPYRAIL321, SPYRAIL162 und SPYRAIL081 kombiniert.

Funktionell und optisch ansprechend: Der Motor ist das einzige Element, das sich auf der Führung bewegt – keine Kette oder sonstige lärmende Vorrichtungen. Ideal für jedes bauliche Ambiente.

Praktisch: Die separate Steuereinheit ermöglicht eine bequemere Programmierung und Wartung. Integrierte LED-Orientierungsleuchte. Drei praktische Bedientasten.

Schnelle Installation. Neue zeitsparende Lösung: die Powerbox des Motors kann mit wenigen Handgriffen auf beiden Seiten der Führungsschiene installiert werden. Die Endschalter werden einfach an der Führungsschiene angebracht ohne Arbeiten an der Decke auszuführen. Es sind keine Ketten und andere lärmintensive Elemente nötig.

Das BlueBus-System vereinfacht die Installation: Sie brauchen nur zwei Kabel, um die Steuereinheit, die Lichtschrankenpaare und andere BlueBus-Geräte anzuschließen.

Einfache Programmierung: Das Quick Setup ermöglicht die schnelle und intuitive Grundprogrammierung. Die erweiterte Programmierung ist durch Pro-View besonders einfach.

Entriegelungssystem ON/OFF: Nach einmaligem Ziehen des Entriegelungsknaufes wird der Motor entriegelt; durch ein zweites Ziehen wird der Motor in jeder beliebigen Position entlang der Führungsschiene wieder verriegelt.

Praktisch und umweltfreundlich: Im Standby verbraucht die an das Stromnetz angeschlossene Steuereinheit 0,5 W.

Sicher: Hinderniserkennung und Überwachung der Stromaufnahme des Motors während des Torlaufs, Selbstdiagnose durch Blinkleuchte und Orientierungsleuchte.

Beschleunigung und Abbremsung am Anfang und am Ende jedes Torlaufs sind einstellbar.

Vorgerüstet für den Anschluss an ohmsche 8,2-kOhm-Sicherheitsleisten der jüngsten Generation.

Optimierte Logistik: Um Transport und Handhabung zu vereinfachen, sind die Führungsschienen in mehreren Formaten verfügbar: einteilige 3,2 m lange Schiene, zweiteilige Schienen (jeweils 1,6 m) und ein 0,8 m langes Verlängerungsstück das den anderen Führungsschienen hinzugefügt wird.

Code	Beschreibung	St./Palette
SPY650BDKCE	Antriebssatz für Sektional- und Schwingtore, 650 N, mit Steuereinheit SPYBOXB, Empfänger OXIBD mit Stecker und 1 #MYGO4# Handsender, bidirektional. Führungsschienen nicht enthalten	48
SPY800BDKCE	Antriebssatz für Sektional- und Schwingtore, 800 N, mit Steuereinheit SPYBOXB, Empfänger OXIBD mit Stecker und 1 #MYGO4# Handsender, bidirektional. Führungsschienen nicht enthalten	48



Der Bausatz SPY650BDKCE enthält:

Code	Beschreibung	Menge
SPY650	Getriebemotor 650 N	1
SPYBOXBHS	Steuereinheit mit LED-Orientierungsleuchte	1
OXIBD	Bidirektionaler Funksteckempfänger	1
MYGO4	4 Kanal-Handsender, 433,92 MHz	1

Hinweis Der Packungsinhalt kann unterschiedlich sein: Fragen Sie Ihren Händler.



Der Bausatz SPY800BDKCE enthält:

Code	Beschreibung	Menge
SPY800	Getriebemotor 800 N	1
SPYBOXBHS	Steuereinheit mit LED-Orientierungsleuchte	1
OXIBD	Bidirektionaler Funksteckempfänger	1
MYGO4	4 Kanal-Handsender, 433,92 MHz	1

Hinweis Der Packungsinhalt kann unterschiedlich sein: Fragen Sie Ihren Händler.

GÄNGIGES ZUBEHÖR

Code	Beschreibung	St./Pckg
SPYLIGHT	Zusatzmodul LED-Leuchte für Spyrail (max. 2 pro Spyrail)	1
PS324	24-V-Akku mit integriertem Ladegerät. Zur Wandbefestigung ist das Zubehör TNA9 erforderlich.	1
TNA9	Zusätzliches Netzkabel und Wandhalterung für das Akku PS324	1
SPA5	Kugelgelagerter Schwingarm mit optimierter Geometrie für ausfahrende Schwingtore	1
SPA11	Bausatz mit zusätzlicher Deckenhalterung für Spyrail	1
SPA6	Vergrößerter Verbindungsarm, Länge 585 mm	1
KI1	Kit für die Entriegelung von außen mit Metallseil und Klinke mit Schlüssel	1
SPA2	Kit für die Entriegelung von außen mit Metallseil	1
SYKCE	Kit für die Solarenergieversorgung, bestehend aus Solarzelle SYP und Batterie-Box PSY24 mit Ladesteuerung	1
TS	Warnschild	1

Erfahren Sie mehr darüber auf Seite → 186.

TECHNISCHE DATEN

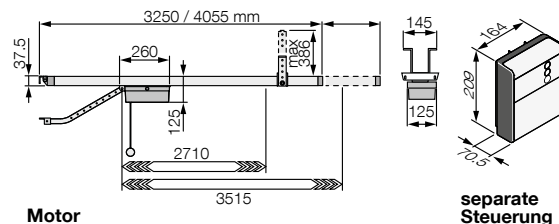
Code	SPY650BDKCE	SPY800BDKCE
STROMANGABEN		
Spannungsversorgung (Vac 50/60 Hz)	230 ± 10%	
Stromaufnahme (A)	1,4	1,6
Höchstleistung (W)	250	300
Leistungsaufnahme im Standby (W)	0,5	0,5
LEISTUNGSDATEN		
Höchstgeschwindigkeit (m/s)	0,15	0,14
Max. Schubkraft (N)	650	800
Nennschubkraft (N)	200	250
Betriebszyklus (Zyklen/Stunde)	30	30
Betriebszyklus (Zyklen/Tag)	300	300
MASSANGABEN UND ALLGEMEINE DATEN		
Schutzart (IP)	IP40	
Betriebstemperatur (°C Min/Max)	-20 ÷ +55	
Abmessungen der Verpackung (mm)	380x380x125	
Gewicht (Kg)	3,2	3,4

EINSATZGRENZEN

	Schwingtor (nicht ausfahrend) (mit SPA5)		Schwingtor (ausfahrend) (mit SPA5) oder Feder (ohne SPA5)		Sektionaltor	
	H	W	H	W	H	W
SPY650BDKCE mit 3,2 m langer Führungsschiene	2,3 m	4 m	2,8 m	4 m	2,5 m	4,2 m
SPY650BDKCE mit 4 m langer Führungsschiene	3,1 m	3 m	3,5 m	3,3 m	3,3 m	3,2 m
SPY800BDKCE mit 3,2 m langer Führungsschiene	2,3 m	5 m	2,8 m	5 m	2,5 m	5 m
SPY800BDKCE mit 4 m langer Führungsschiene	3,1 m	3,7 m	3,5 m	4 m	3,3 m	3,8 m

Bei Höchsthub.

MAßE



TECHNISCHE DATEN DER FÜHRUNGSSCHIENEN

Code	Beschreibung	St./Palette
SPYRAIL321	1 3,2 m lange Führungsschiene, komplett	48
SPYRAIL162	2 1,6 m lange Führungsschienen mit Montagezubehör	48
SPYRAIL081	0,8 m lange Verlängerung mit Montagezubehör (wird den anderen Führungsschienen hinzugefügt, um 4 m zu erreichen)	48

Code	SPYRAIL321	SPYRAIL162	SPYRAIL081*
Typ	3,2 m (einteiliges Profil)	3,2 m (2 Teile zu je 1,6 m)	0,8 m (Verlängerung für eine Gesamtlänge von 4 m)
Länge der montierten Führungsschiene (mm)	3270		4075
Nutzbarer Hub (mm)	2710		3515
Gewicht (Kg)	7,5	8,35	3,3
Abmessungen der Verpackung (mm)	3230x110x50	1760x110x50	960x110x50
Abmessungen der Zubehörverpackung (mm)	400x400x90		

* Werden mit den Führungsschienen SPYRAIL321 und SPYRAIL162 kombiniert.

STEUERUNGSSYSTEME UND ZUBEHÖR

SPYBOX SPYBOXB	Steuereinheit/Empfänger
	• • Integriert*
	• • OXIBD / OXILR
	Handsender
	• • ERA INTI - 1 oder 2 Kanal, 433,92 MHz, farbige
	• • ERA ONE** / MYGO4 - 1, 2, 4 oder 9 Kanal, 433,92 MHz
	• • ERA ONE BD** / MYGOBD / ERA ONE LR**
	• • ERA FLOR / DOMI
	Lichtschranken
	• EPS - Slim / EPM - Medium / EPL - Large
• EPSB - Slim, BlueBUS / EPMB - Medium, BlueBUS / EPLB - Large, BlueBUS	
• • EPMOR - Medium, reflektierend	
EPMORB - Medium, BlueBus, reflektierend	
• EPMOW - Medium, drahtlos, automatisch synchronisiert	
• F210 - Synchronisiert, schwenkbar / FT210 - Für Sicherheitsleisten	
• F210B - BlueBUS	
• FT210B - Für Sicherheitsleisten, BlueBUS	
Blinkleuchte	
ELAC	
• • ELDC	
• • WLT - LED-Multifunktionsleuchte	

* Der Funkempfänger ist nicht mit den O-Box-Funktionen des Opera-Systems kompatibel.
 ** ERA ONE Fernbedienungen funktionieren wie ERA FLOR, wenn sie zusammen mit SPYBOX verwendet werden

Nice

Spykit 550

Für Sektionaltore bis 9 m² und Schwingtore (ausfahrende und nicht ausfahrende) bis 10,5 m².



Als BAUSATZ erhältlich



Selbsthemmender elektromechanischer 24Vdc Getriebemotor für private Wohnbereiche, Zahnstangenantrieb auf der Führungsschiene.

Wird mit den Führungsschienen SPYRAIL321, SPYRAIL162 und SPYRAIL081 kombiniert.

Funktionell und optisch ansprechend: Der Motor ist das einzige Element, das sich auf der Führung bewegt – keine Kette oder sonstige lärmende Vorrichtungen. Ideal für jedes bauliche Ambiente.

Praktisch: Die separate Steuereinheit ermöglicht eine bequemere Programmierung und Wartung. Integrierte LED-Orientierungsleuchte. Drei praktische Bedientasten.

Schnelle Installation. Neue zeitsparende Lösung: die Powerbox des Motors kann mit wenigen Handgriffen auf beiden Seiten der Führungsschiene installiert werden. Die Endschalter werden einfach an der Führungsschiene angebracht ohne Arbeiten an der Decke auszuführen. Es sind keine Ketten und andere lärmintensive Elemente nötig.

Einfache Programmierung: Das Quick Setup ermöglicht die schnelle und intuitive Grundprogrammierung. Die erweiterte Programmierung ist durch Pro-View besonders einfach.

Entriegelungssystem ON/OFF: Nach einmaligem Ziehen des Entriegelungsknaufes wird der Motor entriegelt; durch ein zweites Ziehen wird der Motor in jeder beliebigen Position entlang der Führungsschiene wieder verriegelt.

Praktisch und umweltfreundlich: Im Standby verbraucht die an das Stromnetz angeschlossene Steuereinheit 1,5 W.

Sicher: Hinderniserkennung und Überwachung der Stromaufnahme des Motors während des Torlaufs, Selbstdiagnose durch Blinkleuchte und Orientierungsleuchte.

Beschleunigung und Abbremsung am Anfang und am Ende jedes Torlaufs sind einstellbar.

Vorgerüstet für den Anschluss an ohmsche 8,2-kOhm-Sicherheitsleisten der jüngsten Generation.

Optimierte Logistik: Um Transport und Handhabung zu vereinfachen, sind die Führungsschienen in mehreren Formaten verfügbar: einteilige 3,2 m lange Schiene, zweiteilige Schienen (jeweils 1,6 m) und ein 0,8 m langes Verlängerungsstück das den anderen Führungsschienen hinzugefügt wird.



Programmierbar per App

Mit Pro-View oder Bidi-WiFi & My-Nice Pro App ist die Installation von Nice Gate&Door Systemen noch einfacher und bequemer.



Erfahren Sie mehr darüber auf Seite → 28

24 V

Opera

Code	Beschreibung	St./Palette
SPY550KCE	Antriebssatz für Sektional- und Schwingtore, 550 N, mit Steuereinheit SPY-BOXB und 1 FLO2RE Handsender. Führungsschienen nicht enthalten	48

**Der Bausatz enthält:**

Code	Beschreibung	Menge
SPY550	Getriebemotor 550 N	1
SPYBOX	Steuereinheit mit integrierter LED-Orientierungsleuchte und Funkempfänger	1
INTI2	2 Kanal-Handsender, 433,92 MHz	1

Hinweis Der Packungsinhalt kann unterschiedlich sein: Fragen Sie Ihren Händler.

GÄNGIGES ZUBEHÖR

Code	Beschreibung	St./Pckg
SPYLIGHT	Zusatzmodul LED-Leuchte für Spyrail (max. 2 pro Spyrail)	1
SPA5	Kugelgelagerter Schwingarm mit optimierter Geometrie für ausfahrende Schwingtore	1
SPA6	Vergrößerter Verbindungsarm, Länge 585 mm	1
KI1	Kit für die Entriegelung von außen mit Metallseil und Klinke mit Schlüssel	1
SPA2	Kit für die Entriegelung von außen mit Metallseil	1
TS	Warnschild	1

Erfahren Sie mehr darüber auf Seite → 186.

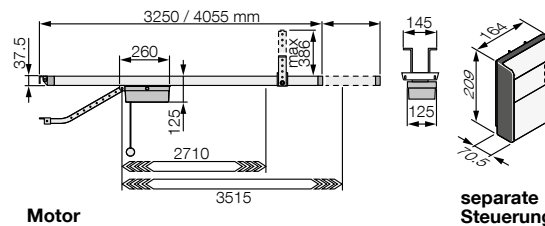
TECHNISCHE DATEN

Code	SPY550KCE
STROMANGABEN	
Spannungsversorgung (Vac 50/60 Hz)	230 ± 10%
Stromaufnahme (A)	1,2
Höchstleistung (W)	200
Leistungsaufnahme im Standby (W)	1,5
LEISTUNGSDATEN	
Höchstgeschwindigkeit (m/s)	0,15
Max. Schubkraft (N)	550
Nennschubkraft (N)	180
Betriebszyklus (Zyklus/Stunde)	20
Betriebszyklus (Zyklus/Tag)	200
MASSANGABEN UND ALLGEMEINE DATEN	
Schutzart (IP)	IP40
Betriebstemperatur (°C Min/Max)	-20 ÷ +55
Abmessungen der Verpackung (mm)	380x380x125
Gewicht (Kg)	3,2

EINSATZGRENZEN

	Schwingtor (nicht ausfahrend) (mit SPA5)		Schwingtor (ausfahrend) (mit SPA5) oder Feder (ohne SPA5)		Sektionaltor	
	H	W	H	W	H	W
SPY550KCE mit 3,2 m langer Führungsschiene	2,3 m	3,5 m	2,8 m	3,5 m	2,5 m	3,6 m
SPY550KCE mit 4 m langer Führungsschiene	3,1 m	2,6 m	3,5 m	2,9 m	3,3 m	2,8 m

Bei Höchsthub.

MAßE**Motor****separate Steuerung****TECHNISCHE DATEN DER FÜHRUNGSSCHIENEN**

Code	Beschreibung	St./Palette
SPYRAIL321	1 3,2 m lange Führungsschiene, komplett	48
SPYRAIL162	2 1,6 m lange Führungsschienen mit Montagezubehör	48
SPYRAIL081	0,8 m lange Verlängerung mit Montagezubehör (wird den anderen Führungsschienen hinzugefügt, um 4 m zu erreichen)	48

Code	SPYRAIL321	SPYRAIL162	SPYRAIL081*
Typ	3,2 m (einteiliges Profil)	3,2 m (2 Teile zu je 1,6 m)	0,8 m (Verlängerung für eine Gesamtlänge von 4 m)
Länge der montierten Führungsschiene (mm)	3270		4075
Nutzbarer Hub (mm)	2710		3515
Gewicht (Kg)	7,5	8,35	3,3
Abmessungen der Verpackung (mm)	3230x110x50	1760x110x50	960x110x50
Abmessungen der Zubehörverpackung (mm)	400x400x90		

* Werden mit den Führungsschienen SPYRAIL321 und SPYRAIL162 kombiniert.

STEUERUNGSSYSTEME UND ZUBEHÖR

SPYBOX
SPYBOXB

Steuereinheit/Empfänger
<ul style="list-style-type: none"> • Integriert* • OXIBD / OXILR
Handsender
<ul style="list-style-type: none"> • ERA INTI - 1 oder 2 Kanal, 433,92 MHz, farbige • ERA ONE** / MYGO - 1, 2, 4 oder 9 Kanal, 433,92 MHz • ERA ONE BD** / MYGOBD / ERA ONE LR** • ERA FLOR / DOMi
Lichtschranken
<ul style="list-style-type: none"> • EPS - Slim / EPM - Medium / EPL - Large • EPSB - Slim, BlueBUS / EPMB - Medium, BlueBUS / EPLB - Large, BlueBUS • EPMOR - Medium, reflektierend • EPMORB - Medium, BlueBus, reflektierend • EPMOW - Medium, drahtlos, automatisch synchronisiert • F210 - Synchronisiert, schwenkbar / FT210 - Für Sicherheitsleisten • F210B - BlueBUS • FT210B - Für Sicherheitsleisten, BlueBus
Blinkleuchte
ELAC
<ul style="list-style-type: none"> • ELDC • WLT - LED-Multifunktionsleuchte

* Der Funkempfänger ist nicht mit den O-Box-Funktionen des Opera-Systems kompatibel.

** ERA ONE Fernbedienungen funktionieren wie ERA FLOR, wenn sie zusammen mit SPYBOX verwendet werden

Ten

Für Schwingtore (ausfahrend und nicht ausfahrend) bis 9 m² und 2,6 m Höhe (bis 16 m² und 2,6 m Höhe bei 2 Motoren).



BlueBus

BiDi

24 V

Yubii

Solemyo

Opera

Elektromechanischer Getriebemotor zu 24 Vdc.
Drei Ausführungen, Standard und verstärkt:

- mit eingebauter Steuerung, Schubkraftregelung und Absolutwertgeber (TN2010L);
- mit eingebauter Steuerung und integriertem Empfänger und elektromechanischem Endschalter (TN2030L);
- ohne Steuerung (TN2020L).

Zuverlässig und präzise: Speicherung der Endlagen (beim Öffnen und Schließen); Softstart und Endlagendämpfung (beim Öffnen und Schließen).

Sicher: Hinderniserkennung und Überwachung der Stromaufnahme des Motors beim Hub, Selbstdiagnose durch Blinkleuchte und LED-Hilfslicht.

Vorgerüstet für den Anschluss an optische und resistive Schließkantsicherungen zu 8,2 KOhm der jüngsten Generation.

Funktional: Kann mit einem zweiten Motor ohne Steuergerät TN2020L kombiniert werden, um Tore mit einer Größe bis zu 16 m² zu automatisieren.

Modell TN2030L mit integriertem Funkempfänger, kompatibel auch mit den Nice-Systemen Flo und Smilo.

Modell TN2010L mit BlueBUS-Technik, vorgerüstet für Solemyo- und Opera-Systeme, kompatibel mit dem Yubii-System und dem bidirektionalen Empfänger.

Technisch ausgereift: Der Absolutwertgeber garantiert auch ohne Endschalter millimetergenaue Präzision, Zuverlässigkeit und dauerhafte Beibehaltung der eingestellten Werte.

Einfach: dank der BlueBUS-Technik, die Zweidrahtanschlüsse zwischen Steuerung und Lichtschranken ermöglicht.

Energiesparend: Wenn das System nicht verwendet wird, wechselt es in den Standby-Modus.

Praktisch: mit eingebauter Steuerung und PS324-Pufferbatterien (optional), die über eine praktische Steckverbindung mit Führung angeschlossen werden können.

Vorgerüstet für Nice-Steckempfänger SMXI und OXI (optional).



Programmierbar per App

Mit Pro-View oder Bidi-WiFi & My-Nice Pro App ist die Installation von Nice Gate&Door Systemen noch einfacher und bequemer.



Erfahren Sie mehr darüber auf Seite → 28

Code	Beschreibung	St./Palette
TN2010L	Selbsthemmend, 24 Vdc, mit eingebauter Steuerung, Hilfslicht, Absolutwertgeber und BlueBUS-Technik, vorgerüstet für Opera und Solemyo	15
TN2030L	Selbsthemmend, 24 Vdc, mit eingebauter Steuerung und integriertem Empfänger, LED-Hilfslicht und elektromechanischem Endschalter	15
TN2020L	Selbsthemmend, 24 Vdc, mit LED-Hilfslicht, ohne eingebaute Steuerung	15

GÄNGIGES ZUBEHÖR

Code	Beschreibung	St./Pckg
TNA1	Ersatzsteuerung für TN2030L und TNLKCE	1
TNA2	Ersatzsteuerung für TN2010L	1
PS324	24-V-Akku mit integriertem Akkuladegerät. Nur für TN2010L	1
TNA9	Zusätzliches Netzkabel und Wandhalterung für das Akku PS324	1
OTA2	Motorhalterung, Länge 1250 mm	1
OTA3	Motorhalterung, Länge 2000 mm	1
OTA9	Motorhalterung, Länge 520 mm	1
TNA5	Paar gerade Standard-Teleskoparme	1
TNA6	Paar gebogene Standard-Teleskoparme	1
TNA8	Paar Antriebswellen 20 x 20 mm, Länge 200 mm	1
TNA4	Paar Antriebswellen 20 x 20 mm, Länge 1500 mm	1
TNA38	Vorgelege für 1 Paar Antriebswellen	1
OTA11	Kit für die Entriegelung von außen mit Metallseil	1
OTA12	Kit für die Entriegelung von außen mit Sperrklinke (nicht verwendbar mit seitlich montierten Motoren)	1
SYKCE	Kit für die Solarenergieversorgung, bestehend aus Solarzelle SYP und Batterie-Box PSY24 mit Ladesteuerung	1
TS	Warnschild	1

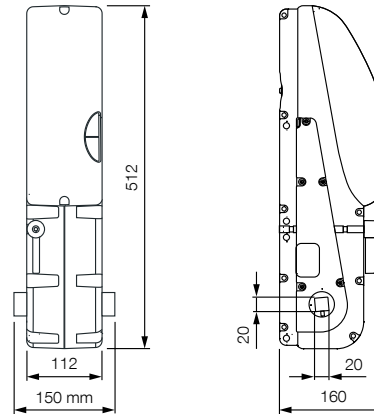
Erfahren Sie mehr darüber auf Seite → 186.

TECHNISCHE DATEN

Code	TN2010L	TN2010L+TN2020L	TN2030L	TN2030L+TN2020L
ELEKTRISCHE DATEN				
Spannungsversorgung (Vac 50/60 Hz)	230			
Stromaufnahme (A)	1	1,4	1	1,4
Leistung (W)	240	350	220	330
LEISTUNGSDATEN				
Geschwindigkeit (m/s)	1,7		1,4	
Drehmoment (Nm)	350	500	420	700
Betriebszyklus (Zyklen/Stunde)	15	25	20	10
MASSANGABEN UND ALLGEMEINE DATEN				
Schutzart (IP)	44			
Betriebstemp. (°C min./max.)	-20 ÷ +50			
Abmessungen (mm)	150 x 158 x 512 h			
Gewicht (Kg)	10	17,2*	9,5	16,7*

*7,2 für TN2020L.

MAßE



KOMPATIBILITÄT MIT STEUERUNGSSYSTEMEN UND ZUBEHÖR

TN2010L
TN2030L

Steuergerät/Empfänger

- Integriert*
- OXIBD / OXILR

Handsender

- ERA INTI - 2 Kanal, 433,92 MHz, farbig
- ERA ONE / MYGO - 1, 2, 4 oder 9 Kanal, 433,92 MHz
- ERA ONE BD / MYGOBD / ERA ONE LR
- ERA FLOR / DOMi

Lichtschranken

- EPS - Slim / EPM - Medium / EPL - Large
- EPSB - Slim, BlueBus / EPMB - Medium, BlueBus / EPLB - Large, BlueBus
- EPMOR - Medium, reflektierend
- EPMORB - Medium, BlueBus, reflektierend
- EPMOW - Medium, drahtlos, automatisch synchronisiert
- F210 - Synchronisiert, schwenkbar / FT210 - Für Sicherheitsleisten
- F210B - BlueBus
- F210B - für Schließkantensicherungen, BlueBus

Blinkleuchte

ELAC

- ELDC
- WLT - LED-Multifunktionsleuchte

*Der Funkempfänger ist nicht mit den O-Box-Funktionen des Opera-Systems kompatibel.

Nice

Tenkit

Für Schwingtore (ausfahrend und nicht ausfahrend)
bis 9 m² und 2,6 m Höhe.



Als BAUSATZ erhältlich



24 V

Opera

Elektromechanischer selbsthemmender Getriebemotor, 24 Vdc.

Funktionell: Eingang für Standardlichtschranken und mögliche Lichtschrankentest-Durchführung mit Selbstlernfunktion während der Installation.

Vereinfachte Programmierung per

Pro-View: Dank der Kompatibilität mit dem Opera-System kann das Antriebssystem auch im Fernmodus einfach und sicher und mit erheblicher Zeiteinsparung gesteuert, programmiert und kontrolliert werden.

Praktische Anwendung: integriertes Funkmodul, kompatibel auch mit den Nice-Systemen Flo und Smilo: Speicherung von bis zu 100 Sendern. Programmierung per Tasten und automatische Endlagensuche.

Einstellungen: 3 Schubkraftstufen, 2 Geschwindigkeiten, 3 Pausenzeiten, 3 Schrittschaltungen.

Höchste Sicherheit: vorgerüstet für den Anschluss an Schließkantensicherungen der jüngsten Generation zu 8,2 KOhm.

Hinderniserkennung und automatische Programmierung der Betriebszeiten. Überwachung der Stromaufnahme des Motors beim Hub, Selbstdiagnose durch Blinkleuchte und LED-Hilfslicht.

Beschleunigung und Abbremsung am Anfang und am Ende jeder Bewegung.



Programmierbar per App

Mit Pro-View oder Bidi-WiFi & My-Nice Pro App ist die Installation von Nice Gate&Door Systemen noch einfacher und bequemer.



Erfahren Sie mehr darüber auf Seite → 28

Code	Beschreibung	St./Palette
TNLKCE	Selbsthemmend, 24 Vdc, mit eingebauter Steuerung und integriertem Empfänger, LED-Hilfslicht und elektromechanischem Endschalter	15



Der Bausatz TNLKCE enthält:

Code	Beschreibung	Menge
TNLKCE	Getriebemotor mit eingebauter Steuerung und integriertem Empfänger inkl. eines Paars Teleskoparme TNA5 und entsprechender Vorgelege TNA38.	1
INTI2	433,92-MHz-Sender mit 2 Kanälen	1
TS	Warnschild	1

Hinweis Der Packungsinhalt kann unterschiedlich sein: Fragen Sie Ihren Händler.

GÄNGIGES ZUBEHÖR

Code	Beschreibung	St./Pckg
TNA1	Ersatzsteuerung für TN2030L und TNLKCE	1
OTA2	Motorhalterung, Länge 1250 mm	1
OTA3	Motorhalterung, Länge 2000 mm	1
OTA9	Motorhalterung, Länge 520 mm	1
OTA11	Kit für die Entriegelung von außen mit Metallseil	1
OTA12	Kit für die Entriegelung von außen mit Sperrklinke (nicht verwendbar mit seitlich montierten Motoren)	1
TNA5	Paar gerade Standard-Teleskoparme	1
TNA6	Paar gebogene Standard-Teleskoparme	1
TNA8	Paar Antriebswellen 20 x 20 mm, Länge 200 mm	1
TNA4	Paar Antriebswellen 20 x 20 mm, Länge 1500 mm	1
TNA38	Vorgelege für 1 Paar Antriebswellen	1
TS	Warnschild	1

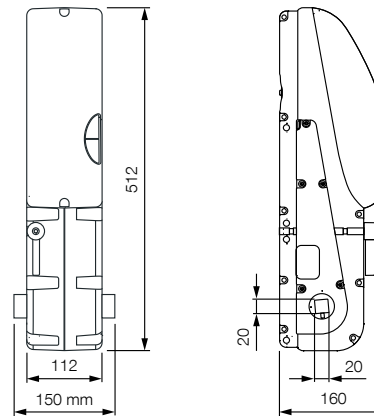
Erfahren Sie mehr darüber auf Seite → 186.

TECHNISCHE DATEN

Code	TNLKCE
ELEKTRISCHE DATEN	
Spannungsversorgung (Vac 50/60 Hz)	230
Stromaufnahme (A)	0,9
Leistung (W)	200
LEISTUNGSDATEN	
Geschwindigkeit (m/s)	1,7
Drehmoment (Nm)	280
Betriebszyklus (Zyklen/Stunde)	20
MASSANGABEN UND ALLGEMEINE DATEN	
Schutzart (IP)	44
Betriebstemp. (°C min./max.)	-20 ÷ +55
Abmessungen (mm)	150 x 158 x 512 h
Gewicht (Kg)	15,5

*7,2 für TN2020L.

MAßE



KOMPATIBILITÄT MIT STEUERUNGSSYSTEMEN UND ZUBEHÖR

TN2030L

Steuergerät/Empfänger

- Integriert*

OXIBD / OXILR

Handsender

- ERA INTI - 2 Kanal, 433,92 MHz, farbig
- ERA ONE / MYGO - 1, 2, 4 oder 9 Kanal, 433,92 MHz

ERA ONE BD / MYGOBD / ERA ONE LR

- ERA FLOR / DOMI

Lichtschranken

- EPS - Slim, BlueBus / EPM - Medium / EPL - Large
- EPSB - Slim, BlueBus / EPMB - Medium, BlueBus / EPLB - Large, BlueBus

- EPMOR - Medium, reflektierend

EPMORB - Medium, BlueBus, reflektierend

- EPMOW - Medium, drahtlos, automatisch synchronisiert

- F210 - Synchronisiert, schwenkbar / FT210 - Für Sicherheitsleisten

F210B - BlueBus

F210B - für Schließkantensicherungen, BlueBus

Blinkleuchte

ELAC

- ELDC
- WLT - LED-Multifunktionsleuchte

*Der Funkempfänger ist nicht mit den O-Box-Funktionen des Opera-Systems kompatibel.

Soon

Für Sektionaltore bis 20 m².

Für Sektionaltore, die mit Fangsicherung ausgestattet sind (Sicherheitseinrichtung bei Beschädigung der Ausgleichsfedern).

Schutzabdeckung mit LED-Hilfslicht: Für Anschluss, Programmierung oder Änderung der Funktionen der Steuerung muss das Schutzgehäuse nicht abgenommen werden.



Entriegelung mittels 4 m langem Seil

Elektromechanischer Getriebemotor zu 24 Vdc mit Absolutwertgeber.

Vielseitig: optimal in Wohnbereichen mit auch großformatigen Garagentoren, in Bereichen, die von zahlreichen Nutzern genutzt werden – auch mit intensiver Nutzung – sowie im Industriebereich mit kleinen Sektionaltoren. Zum Beispiel Lastpunkte 3 x 3 m.

Alles in einem: eingebaute Steuerung, keine Führung, keine Zahnstange.

Einfache Montage: kann direkt an der Welle des Sektionaltors angebracht werden; minimaler Platzbedarf vor allem in der Breite, für eine leichte Montage in jeder Position.

Kinderleicht dank BlueBUS-System: Dieses ermöglicht die Zweidrahtverbindung zwischen Steuergerät und Lichtschranken.

Praktisch: Steuerung und PS124-Pufferbatterien (optional) sind intern untergebracht und können über eine praktische Steckverbindung mit Führung angeschlossen werden.

Energiesparend: Wenn das System nicht verwendet wird, wechselt es in den Standby-Modus.

Zuverlässig und präzise: Speicherung der Endlagenpositionen (beim Öffnen und Schließen); Softstart und Endlagendämpfung (beim Öffnen und Schließen). Die Absolutwertgeber-Technik garantiert Präzision ohne Endschalter, Zuverlässigkeit und dauerhafte Beibehaltung der eingestellten Werte.

Sicher: Hinderniserkennung und Überwachung der Stromaufnahme des Motors beim Hub, Selbstdiagnose durch Blinkleuchte und LED-Hilfslicht.

Vorgerüstet für den Anschluss an optische und resistive Schließkantensicherungen zu 8,2 KOhm der jüngsten Generation.

Einfache Instandhaltung: Klemmen und Empfänger aussteckbar.

Einfach zu zertifizieren: besteht die Aufprallprüfungen ohne weiteres Zubehör.

BlueBus

BiDi

24 V

Yubii

Solemyo

Opera



Programmierbar per App

Mit Pro-View oder Bidi-WiFi & My-Nice Pro App ist die Installation von Nice Gate&Door Systemen noch einfacher und bequemer.



Erfahren Sie mehr darüber auf Seite → 28

Code	Beschreibung	St./Palette
SO2000	Selbsthemmend, 24 Vdc, mit Absolutwertgeber, für Tore bis 5 m Höhe	20

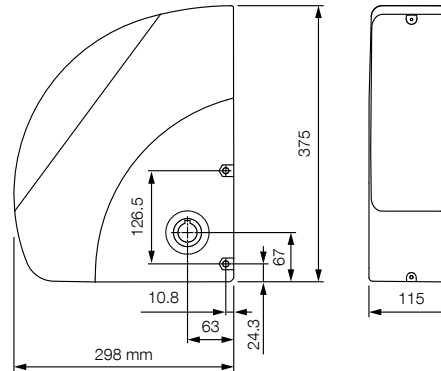
GÄNGIGES ZUBEHÖR

Code	Beschreibung	St./Pckg
SPSOA2	Ersatzsteuerung für SO2000	1
PS124	24-V-Akku mit integriertem Akkuladegerät	1
CRA9	Adapter für Wellen mit Durchmesser 31,75 (1 1/4") – 35 – 40 mm	1
SYKCE	Kit für die Solarenergieversorgung, bestehend aus Solarzelle SYP und Batterie-Box PSY24 mit Ladesteuerung	1
TS	Warnschild	1

Erfahren Sie mehr darüber auf Seite → 186.

TECHNISCHE DATEN

Code	SO2000
ELEKTRISCHE DATEN	
Spannungsversorgung (Vac 50/60 Hz)	230
Stromaufnahme (A)	1,6
Leistung (W)	350
LEISTUNGSDATEN	
Geschwindigkeit (m/s)	30
Drehmoment (Nm)	50
Betriebszyklus (Zyklen/Stunde)	15
MASSANGABEN UND ALLGEMEINE DATEN	
Schutzart (IP)	44
Betriebstemp. (°C min./max.)	-20 ÷ +50
Abmessungen (mm)	115 x 300 x 375 h
Gewicht (Kg)	10,5

MAßE**KOMPATIBILITÄT MIT STEUERUNGSSYSTEMEN UND ZUBEHÖR**

SO2000

Steuergerät/Empfänger**Integriert***

- OXIBD / OXILR

Handsender

- ERA INTI - 2 Kanal, 433,92 MHz, farbig
- ERA ONE / MYGO - 1, 2, 4 oder 9 Kanal, 433,92 MHz
- ERA ONE BD / MYGOBD / ERA ONE LR
- ERA FLOR / DOMi

Lichtschranken

- EPS - Slim / EPM - Medium / EPL - Large
- EPSB – Slim, BlueBus / EPMB – Medium, BlueBus / EPLB – Large, BlueBus
- EPMOR - Medium, reflektierend
- EPMORB – Medium, BlueBus, reflektierend
- EPMOW - Medium, drahtlos, automatisch synchronisiert
- F210 - Synchronisiert, schwenkbar / FT210 - Für Sicherheitsleisten
- F210B – BlueBus
- F210B – für Schließkantsicherungen, BlueBus

Blinkleuchte**ELAC**

- ELDC
- WLT – LED-Multifunktionsleuchte

*Der Funkempfänger ist nicht mit den O-Box-Funktionen des Opera-Systems kompatibel.

Nice

Sumo

Für Sektionaltore und zweiteilige Schiebetore
bis 35 mm².

Sehr kompaktes Gehäuse
ganz aus dickem Aluguss

Seilentriegelung,
Länge 6,5 m, mit
Notentriegelungsgriff



Inspizierbarer Bereich, leicht
zugänglich für Anschlüsse

24 V

BiDi

Yubii

Opera

Elektromechanischer 24-Vdc-Getriebemotor mit Magnetgeber ohne Endlageneinstellung. Optimal für die intensive Nutzung.

Kompakt und vielseitig: minimaler Platzbedarf vor allem in der Breite, für die leichte Montage in jeder Position; schnelle Montage.

Einfache Montage: direkt an der Welle des Sektionaltors. Ideal für Wellen mit Ø 25,4 mm, mit dem CRA9-Adapter auch für Wellen mit Ø 31,75-35-40 mm geeignet.

Viele Funktionen mit dem gesondert angebrachten Steuergerät D-Pro 924:

- Speicherung der Endlagen (beim Öffnen und Schließen);
- Softstart und Endlagendämpfung;
- Betrieb bei Stromausfall mit optionalen Akkus;
- Programmierung der Pausenzeit und Regelung der Bewegungsgeschwindigkeit;
- Meldung „Wartung erforderlich“ (programmierbar je nach den gewünschten Betätigungen).



Programmierbar per App

Mit Pro-View oder Bidi-WiFi & My-Nice Pro App ist die Installation von Nice Gate&Door Systemen noch einfacher und bequemer.



Erfahren Sie mehr darüber auf Seite → 28

Code	Beschreibung	St./Palette
SU2000	Selbsthemmend, 24 Vdc, mit Magnetgeber, ohne Endlageneinstellung, für Tore von 15 m ² bis 35 m ²	20
SU2000V	Selbsthemmend, 24 Vdc, mit Magnetgeber, ohne Endlageneinstellung, schnell laufend, für Tore von 10 m ² bis 25 m ²	20
SU2000VV	Selbsthemmend, 24 Vdc, mit Magnetgeber, ohne Endlageneinstellung, superschnell, für Tore von 10 m ² bis 15 m ²	20
SU2010	Selbsthemmend, 24 Vdc, mit Magnetgeber, ohne Endlageneinstellung, IP54, für Tore von 15 m ² bis 35 m ²	20

GÄNGIGES ZUBEHÖR

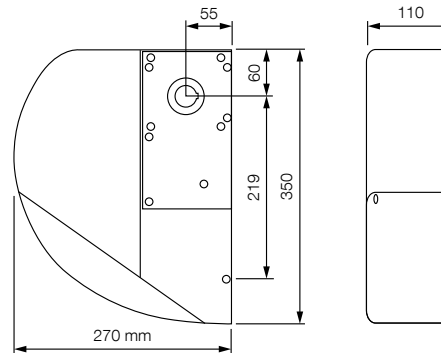
Code	Beschreibung	St./Pckg
DPRO924	Steuerung	1
KIO	Schlüsseltaster für Niederspannungskontakte, mit Entriegelungsmechanismus für Metallseil	1
KA1	Kit 6-m-Metallseil für KIO	1
CRA1	Welle mit Ritzel mit 18 Zähnen, Ø der Welle 25,4 mm, Innen-Ø des Kranzes 25,4 mm	1
CRA2	Kettenschloss	1
CRA5	Kettenspanner-Vorgelege mit Bügeln, ideal für 1- oder 2-teilige Industrietore	1
CRA3	Kette 1/2", 1-m-Packung, mit Kettenschloss	1
CRA4	Kette, 1/2", 5-m-Packung, optimal für 1- oder 2-teilige Industrietore, mit Kettenschloss	1
CRA8	Haltebügel für Wandbefestigung	2
CRA9	Adapter für Wellen mit Durchmesser 31,75 (1 1/4") – 35 – 40 mm	1
CRA6	Kranz mit 36 Zähnen, Innen-Ø 25,4 mm	1
CRA7	Kranz mit 18 Zähnen, Innen-Ø 25,4 mm	1
SYKCE	Kit für die Solarenergieversorgung, bestehend aus Solarzelle SYP und Batterie-Box PSY24 mit Ladesteuerung	1
TS	Warnschild	1

Erfahren Sie mehr darüber auf Seite → 186.

TECHNISCHE DATEN

Code	SU2000	SU2000V	SU2000VV	SU2010
ELEKTRISCHE DATEN				
Versorgungsspannung (Vdc)	24			
Stromaufnahme (A)	13			
Leistung (W)	500			
LEISTUNGSDATEN				
Geschwindigkeit (m/s)	16	23,5	42	16
Drehmoment (Nm)	120	82	46	120
Betriebszyklus (%)	50			
MASSANGABEN UND ALLGEMEINE DATEN				
Schutzart (IP)	44			54
Betriebstemp. (°C min./max.)	-20 ÷ +50			
Abmessungen (mm)	110 x 270 x 350 h			
Gewicht (Kg)	10,5			

MAßE



KOMPATIBILITÄT MIT STEUERUNGSSYSTEMEN UND ZUBEHÖR

SU2000	SU2000V	SU2000VV	SU2010
Steuergerät/Empfänger			
• • • • DPRO924 / OXIBD / OXILR			
Handsender			
• • • • ERA INTI - 2 Kanal, 433,92 MHz, farbig			
• • • • ERA ONE / MYGO - 1, 2, 4 oder 9 Kanal, 433,92 MHz			
• • • • ERA ONE BD / MYGOBD / ERA ONE LR			
• • • • ERA FLOR / DOMI			
Lichtschranken			
• • • • EPS - Slim / EPM - Medium / EPL - Large			
• • • • EPSB - Slim, BlueBus / EPMB - Medium, BlueBus / EPLB - Large, BlueBus			
• • • • EPMOR - Medium, reflektierend			
• • • • EPMORB - Medium, BlueBus, reflektierend			
• • • • EPMOW - Medium, drahtlos, automatisch synchronisiert			
• • • • F210 - Synchronisiert, schwenkbar / FT210 - Für Sicherheitsleisten			
• • • • F210B - BlueBus			
• • • • F210B - für Schließkantensicherungen, BlueBus			
Blinkleuchte			
ELAC			
• • • • ELDC			
WLT - LED-Multifunktionsleuchte			

*Der Funkempfänger ist nicht mit den O-Box-Funktionen des Opera-Systems kompatibel.

Nice

Hyppo

Für zweiflügelige Falttüre.



Stoßfestes Gehäuse ohne scharfe Kanten, minimaler Platzbedarf

Nice-Entriegelung aus Aluminium und Vorrüstung für Entriegelung von außen

Selbsthemmender elektromechanischer Getriebemotor mit Teleskoparm, auch in der 24-Vdc-Version erhältlich, mit Magnetgeber.
Ein Model für Rechts- oder Linksmontage.

Doppelter eingebauter Endschalter für Öffnungs- und Schließendlage, bereits verdrahtet: Reduzierung der Anschlüsse und schnelle Montage (nur für HY7100).

Mechanik ganz aus Metall.

Robuster, verzinkter Teleskoparm.

Empfohlene Steuergeräte:

- für HY7100 Moonclever MC800;
- für HY7124 Moonclever MC824H.

24-Vdc-Version mit Magnetgeber.

Ideal für die intensive Nutzung, kompatibel mit dem Moonclever-MC824H-Steuergerät:

- einfache Programmierung mit nur einer Taste;
- Selbstlernfunktion der Öffnungs- und Schließendlage;
- Selbstdiagnose bei Fehlbetrieb;
- Programmierung der Pausenzeit;
- Schlupftürfunktion;
- Endlagendämpfung (beim Öffnen und Schließen);
- Doppeltechnologie-Hinderniserkennung;
- Betrieb bei Stromausfall mit optionalen Akkus (PS324);
- vorgerüstet für den Anschluss an resistive Schließkantensicherungen zu 8,2 kOhm der jüngsten Generation.

BlueBus

BiDi

24 V

Yubii

230 V

Solemyo

Opera



Programmierbar per App

Mit Pro-View oder BiDi-WiFi & My-Nice Pro App ist die Installation von Nice Gate&Door Systemen noch einfacher und bequemer.



Erfahren Sie mehr darüber auf Seite → 28

Code	Beschreibung	St./Palette
HY7100	Selbsthemmend, 230 Vac, mit Teleskoparm, verzinkt und lackiert, und mit Endschalter für Öffnungs- und Schließendlage	16
HY7124	Selbsthemmend, 24 VDC, mit Magnetgeber, mit Teleskoparm, verzinkt und lackiert	16

GÄNGIGES ZUBEHÖR

Code	Beschreibung	St./Pckg
HYA11	Entriegelung von innen mit 6 m langem Seil	1
KIO	Schlüsseltaster für Niederspannungskontakte, mit Entriegelungsmechanismus für Metallseil	1
KA1	Kit 6-m-Metallseil für KIO	1
TS	Warnschild	1

ZUBEHÖR FÜR 24-V-AUSFÜHRUNGEN

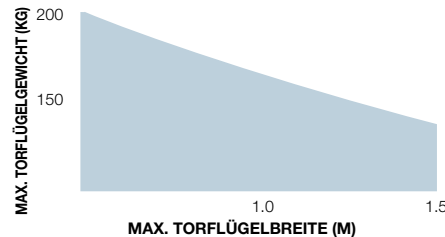
Code	Beschreibung	St./Pckg
PS324	24-V-Akku mit integriertem Akkuladegerät	1
SYKCE	Kit für die Solarenergieversorgung, bestehend aus Solarzelle SYP und Batterie-Box PSY24 mit Ladesteuerung	1

Erfahren Sie mehr darüber auf Seite → 186.

TECHNISCHE DATEN

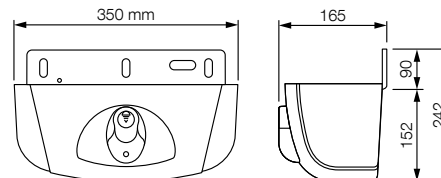
Code	HY7100	HY7124
ELEKTRISCHE DATEN		
Versorgungsspannung (Vac, 50 Hz)	230	-
Versorgungsspannung (Vdc)	-	24
Stromaufnahme (A)	1,2	5
Leistung (W)	250	120
LEISTUNGSDATEN		
Geschwindigkeit (m/s)	1,7	2
Drehmoment (Nm)	400	250
Betriebszyklus (%)	30	80
MASSANGABEN UND ALLGEMEINE DATEN		
Schutzart (IP)	20	
Betriebstemp. (°C min./max.)	-20 ÷ +50	
Abmessungen (mm)	350 x 165 x 242 h	
Gewicht (Kg)	13	

EINSATZGRENZEN



Die obigen Werte beziehen sich auf Antriebe mit Standardzubehör.

MAßE



KOMPATIBILITÄT MIT STEUERUNGSSYSTEMEN UND ZUBEHÖR

HY7100
HY7124

Steuergerät/Empfänger

- **MC800 / OXIBD / OXILR**
- **MC824H / OXIBD / OXILR**

Handsender

- **ERA INTI** - 2 Kanal, 433,92 MHz, farbig
- **ERA ONE / MYGO** - 1, 2, 4 oder 9 Kanal, 433,92 MHz
- **ERA ONE BD / MYGOBD / ERA ONE LR**
- **ERA FLOR / DOMi**

Lichtschranken

- **EPS** - Slim / **EPM** - Medium / **EPL** - Large
- **EPSB** - Slim, BlueBus / **EPMB** - Medium, BlueBus / **EPLB** - Large, BlueBus
- **EPMOR** - Medium, reflektierend
- **EPMORB** - Medium, BlueBus, reflektierend
- **EPMOW** - Medium, drahtlos, automatisch synchronisiert
- **F210** - Synchronisiert, schwenkbar / **FT210** - Für Sicherheitsleisten

- **F210B** - BlueBus

- **F210B** - für Schließkantensicherungen, BlueBus

Blinkleuchte

- **ELAC**
- **ELDC**
- **WLT** - LED-Multifunktionsleuchte

*Der Funkempfänger ist nicht mit den O-Box-Funktionen des Opera-Systems kompatibel.

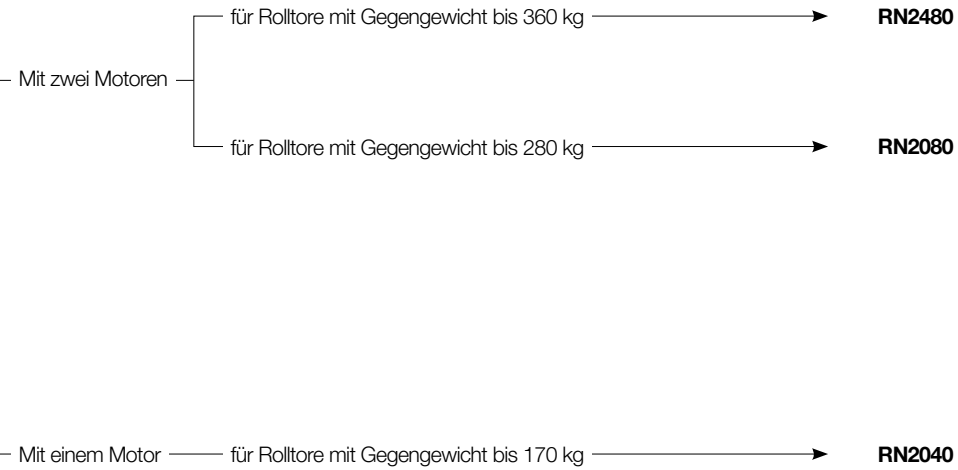
NICE für Rolltore mit Gegengewicht



Leitfaden zur Auswahl

230 Vac,
mit elektromechanischem
Endschalter.
Rondo
S. 184/185

selbsthemmend,
mit Bremse und
Entriegelungsvorrichtung



Rondo

Für Rolltore mit Gegengewicht
bis 360 kg.

Modell RN2040



Robust: Gehäuse
ganz aus Aluminium

Einfach zu programmieren:
elektromechanische Endschalter
für Schließ- und Öffnungsendlage,
praktisch einstellbar

Programmierbar per App

Mit Pro-View oder
Bidi-WiFi und
MyNice Pro App.
Erfahren Sie mehr dar-
über auf Seite → 28

230 V

Opera

Elektromechanischer selbsthemmender Getriebemotor.

Einfach zu programmieren: Einfache Einstellung der mechanischen Endanschläge dank des neuen weißen Flügels, mit dessen Hilfe die Rädchen zur Einstellung der Öffnungs- und Schließendlagen des Rolltors leicht gelöst werden können.

Leicht zu installieren: Zur fachgerechten Montage des Getriebemotors an der Federhalterwelle sind nur wenige leicht durchzuführende Schritte erforderlich. Dank der verfügbaren Kranzadapter und der Adapter für die Federhalterwelle wird das Produkt verschiedenen Montagebedürfnissen gerecht.

Einfach zu bedienen: Einfach zu bedienendes Entriegelungssystem zum Ver- und Entriegeln des Rolltors am Boden (Entriegelungskabel mit einer Länge von 7 m für die Modelle mit zwei Motoren und von 5 m für das Modell mit einem Motor).

Komplett: vorgerüstet
für Seilentriegelung

Sicher: Alle Modelle der Produktpalette sind mit einer Elektrobremse ausgestattet. Ist das Rolltor geöffnet, besteht keine Absturzgefahr bei Stromausfall.

Vielseitig: Dank des neuen Systems mit mechanischen Endschaltern kann der Antrieb an bis zu 7 m hohen Rolltoren montiert werden.

Empfohlenes Steuergerät MC200, einfach, komplett und zuverlässig:

- mit dem Opera-System kompatibel;
- Bedienung im Fernmodus mit der MyNice-Welcome-App (dank der Schnittstelle IT4WiFi!);
- Halbautomatik- oder Automatikbetrieb;
- komplette Richtungsumkehrung mit Lichtschranke;
- Schrittbetrieb;
- programmierbarer Eingang Tor Auf;
- programmierbarer Eingang Stopp-Lichtschranke;
- Eingang für resistive Schließkantensicherung,
- integriertes Funkmodul, kompatibel mit den Nice-Systemen FloR und Smilo.

Die Modelle RN2080 und RN2480 mit zwei Motoren
vervollständigen unser Sortiment



Auf dem Foto ist das Modell RN2480 abgebildet.

Code	Beschreibung	St./Palette
RN2480	Für Rolltore mit einem Gegengewicht bis 360 kg, selbsthemmend, mit Elektrobremse und Entriegelungsvorrichtung	30
RN2080	Für Rolltore mit einem Gegengewicht bis 280 kg, selbsthemmend, mit Elektrobremse und Entriegelungsvorrichtung	40
RN2040	Für Rolltore mit einem Gegengewicht bis 170 kg, selbsthemmend, mit Elektrobremse und Entriegelungsvorrichtung	40

GÄNGIGES ZUBEHÖR

Code	Beschreibung	St./Pckg
MC200	Steuergerät mit automatischer Schließung	1
RNA02	Wellenadapter Ø 42 mm für Rondo	1
KIO	Schlüsseltaster für Niederspannungskontakte, mit Entriegelungsmechanismus für Metallseil	1
KIOMINI	Aluminiumgehäuse mit Bedientaste und Entriegelung	1
TS	Warnschild	1

Erfahren Sie mehr darüber auf Seite → 186.

KOMPATIBILITÄT MIT STEUERUNGSSYSTEMEN UND ZUBEHÖR

RN2480 RN2080 RN2040	
	Steuergerät/Empfänger
	• • • MC200 / Integriert*
	Handsender
	• • • ERA INTI - 2 Kanal, 433,92 MHz, farbig
	• • • ERA ONE / MYGO - 1, 2, 4 oder 9 Kanal, 433,92 MHz
	ERA ONE BD / MYGOBD / ERA ONE LR
	• • • ERA FLOR / DOMi
	Lichtschranken
	• • • EPS - Slim / EPM - Medium / EPL - Large
	EPSB - Slim, BlueBus / EPMB - Medium, BlueBus / EPLB - Large, BlueBus
	• • • EPMOR - Medium, reflektierend
	EPMORB - Medium, BlueBus, reflektierend
	• • • EPMOW - Medium, drahtlos, automatisch synchronisiert
	• • • F210 - Synchronisiert, schwenkbar / FT210 - Für Sicherheitsleisten
	F210B - BlueBus
	F210B - für Schließkantensicherungen, BlueBus
	Blinkleuchte
	• • • ELAC
	ELDC
	WLT - LED-Multifunktionsleuchte

*Der Funkempfänger ist nicht mit den O-Box-Funktionen des Opera-Systems kompatibel.

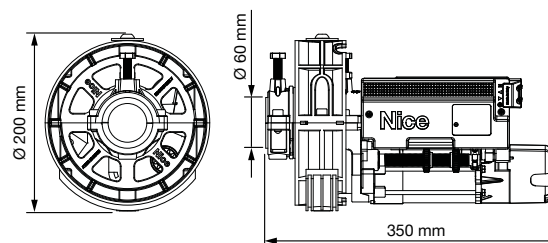
TECHNISCHE DATEN

Code	RN2480	RN2080	RN2040
ELEKTRISCHE DATEN			
Versorgungsspannung (Vac 50 Hz)*	230	230	230
Stromaufnahme (A)	5,4	5,4	2,7
Leistung (W)	1.260	1.260	630
LEISTUNGSDATEN			
Geschwindigkeit (m/s)	9	10	10
Drehmoment (Nm)	400	280	170
Dauerbetriebszeit (min)	4	4	4
Endanschlag (m)	7	7	7
MASSANGABEN UND ALLGEMEINE DATEN			
Wellendurchmesser (mm)	76	60	60
Wellenadapter**	-	-	48
Kranzdurchmesser (mm)	240	200	200
Kranzadapter**	-	220	220
Elektrobremse	Ja	Ja	Ja
Entriegelungskabel (m)	7	7	5
Netzkabel (Länge in m)	4 x 1 mm ² (6 m)	4 x 1 mm ² (6 m)	4x0,75 mm ² (4 m)
Schutzart (IP)	20	20	20
Betriebstemp. (°C min./max.)	-20 ÷ +55	-20 ÷ +55	-20 ÷ +50
Abmessungen (mm)	240 x 370	200 x 350	200 x 350
Gewicht (Kg)	17	14	8

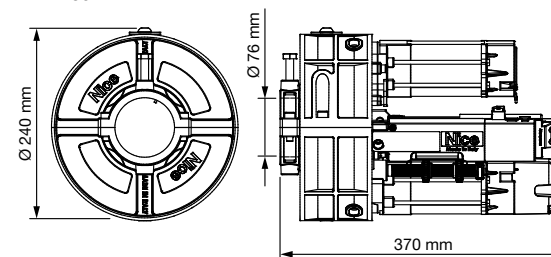
*120-Vac-Version auf Wunsch erhältlich. **im Lieferumfang des Produkts inbegriffen.

MAßE

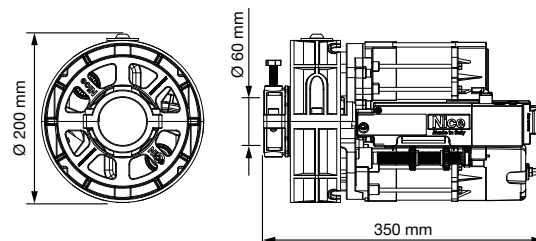
RN2040



RN2480



RN2080



Zubehör für Garagen- und Industrietore

ZUBEHÖR



SPA2
Kit für die Entriegelung von außen mit Metallseil.
St./Pckg. 1



SPA5
Kugelgelagerter Schwingarm mit optimierter Geometrie für ausfahrende Schwingtore.
St./Pckg. 1



SPA6
Vergrößerter Verbindungsarm, Länge 585 mm.
St./Pckg. 1



SPA7
Kit mit zwei zusätzlichen Befestigungsbügeln.
St./Pckg. 2



SPA11
Kit zusätzlicher Bügel zur Deckenbefestigung für Spyrail.
St./Pckg. 1



SRA1
Schnellmontagebügel für die Deckenmontage.
St./Pckg. 1



SNA16
Bügel mit Schnelleinrastung zur Deckenbefestigung.
St./Pckg. 10



OTA2
Motorhalterung, Länge 1250 mm.
St./Pckg. 1



OTA3
Motorhalterung, Länge 2000 mm.
St./Pckg. 1



OTA9
Motorhalterung, Länge 520 mm.
St./Pckg. 1



TNA5
Zwei gerade Standard-Teleskoparme.
St./Pckg. 1



TNA6
Zwei gebogene Standard-Teleskoparme.
St./Pckg. 1



TNA8
Paar Antriebswellen, 20 x 20 mm, Länge 200 mm.
St./Pckg. 1



TNA4
Paar Antriebswellen, 20 x 20 mm, Länge 1500 mm.
St./Pckg. 1



TNA38
Vorgelege für 1 Paar Antriebswellen.
St./Pckg. 1



OTA11
Kit für die Entriegelung von außen mit Metallseil.
St./Pckg. 1



OTA12
Kit für die Entriegelung von außen mit Sperrklinke (nicht verwendbar mit seitlich montierten Motoren).
St./Pckg. 1



CRA1
Welle mit Ritzel mit 18 Zähnen, Ø der Welle 25,4 mm, Innen-Ø des Kranzes 25,4 mm.
St./Pckg. 1



CRA2
Kettenschloss.
St./Pckg. 1



CRA3
Kette 1/2", 1-m-Packung, mit Kettenschloss.
St./Pckg. 1



CRA4
Kette, 1/2", 5-m-Packung, optimal für 1- oder 2-teilige Industrietore, mit Kettenschloss.
St./Pckg. 1



CRA5
Kettenspanner-Vorgelege mit Bügeln, ideal für 1- oder 2-teilige Industrietore.
St./Pckg. 1



CRA6
Kranz mit 36 Zähnen, Innen-Ø 25,4 mm.
St./Pckg. 1



CRA7
Kranz mit 18 Zähnen, Innen-Ø 25,4 mm.
St./Pckg. 1



CRA8
Haltebügel für Wandbefestigung.
St./Pckg. 2



CRA9
Adapter für Wellen mit Durchmesser 31,75 (1 1/4") - 35 - 40 mm.
St./Pckg. 1



RNA02
Wellenadapter Ø 42 mm für Rondo.
St./Pckg. 1



HYA11
 Entriegelung von innen mit 6 m langem Seil.
 St./Pckg. 1



KIO
 Schlüsseltaster für Niederspannungskontakte, mit Entriegelungsmechanismus für Metallseil.
 St./Pckg. 1



KIOMINI
 Aluminiumgehäuse mit Bedientaste und Entriegelung.
 St./Pckg. 1



KA1
 Kit Metallseil 6 m für KIO.
 St./Pckg. 1



WLT
 LED-Multifunktions-Signalleuchte. Siehe Seite 203.
 St./Pckg. 1



TS
 Warnschild.
 St./Pckg. 1

ERSATZSTEUERUNGEN



SNA3
 Ersatzsteuerung für SPIN30/SN6031.
 St./Pckg. 1



SNA4
 Ersatzsteuerung für SPIN40/SN6041.
 St./Pckg. 1



SNA20
 Ersatzsteuerung für SPIN20KCE, SPIN22KCE und SPIN23KCE.
 St./Pckg. 1

ERSATZSTEUERUNGEN



SPA600
 Ersatzsteuerung für SPIDO32BKCE, SPIDO32CKCE, SPIDO16BKCE, SPIDO16CKCE.
 St./Pckg. 1



MCU1
 Ersatzsteuerung für SPIDER800.
 St./Pck. 1



MCU2
 Ersatzsteuerung für SPIDER800W.
 St./Pck. 1



MCU4
 Ersatzsteuerung für SPIDER1200BLW.
 St./Pck. 1



SPSOA2
 Ersatzsteuerung für SO2000.
 St./Pckg. 1



TNA1
 Ersatzsteuerung für TN2030L und TNLKCE.
 St./Pckg. 1



TNA2
 Ersatzsteuerung für TN2010L.
 St./Pckg. 1

ERWEITERUNGSPLATINEN FÜR STEUEREINHEIT MCU1, MCU2 e MCU4



MLAE21
 Steckbare Erweiterungsplatine 1 Ausgang 2 Eingänge.
 St./Pckg. 1



MLAE22
 Steckbare Erweiterungsplatine 2 Ausgänge (1 Relais 230V) 2 Eingänge.
 St./Pckg. 1



MLAE44
 Steckbare Erweiterungsplatine 4 Ausgänge 4 Eingänge.
 St./Pckg. 1

ZUBEHÖR FÜR 24-V-AUSFÜHRUNGEN



PS124
 24-V-Akku mit integriertem Akkuladegerät.
 St./Pckg. 1

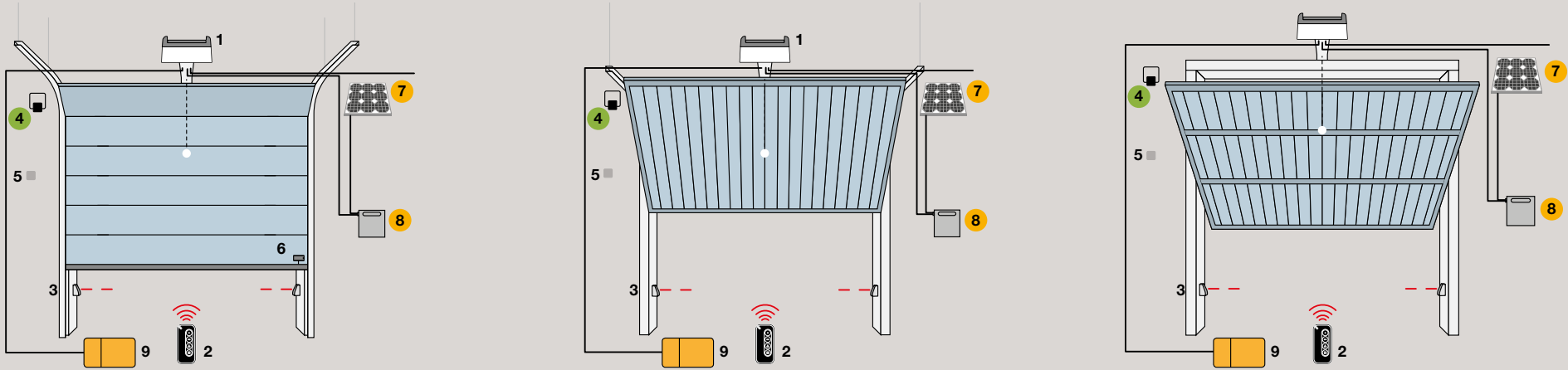


PS324
 24-V-Akku mit integriertem Akkuladegerät.
 St./Pckg. 1



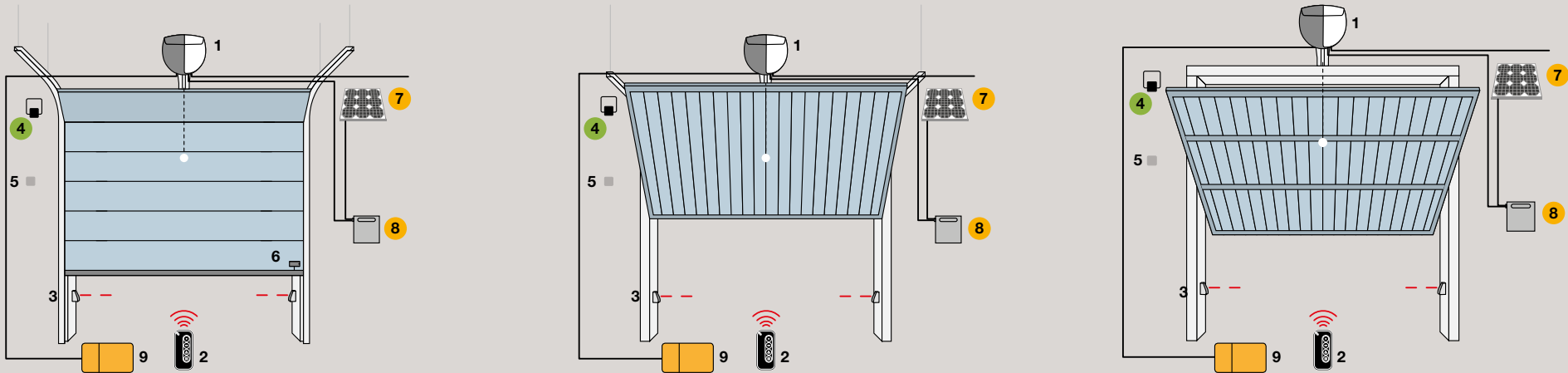
TNA9
 Zusätzliches Speisekabel und Halterungen zur Wandbefestigung des PS324-Akkus.
 St./Pckg. 1

Standardmontagediagramm für Garagentore



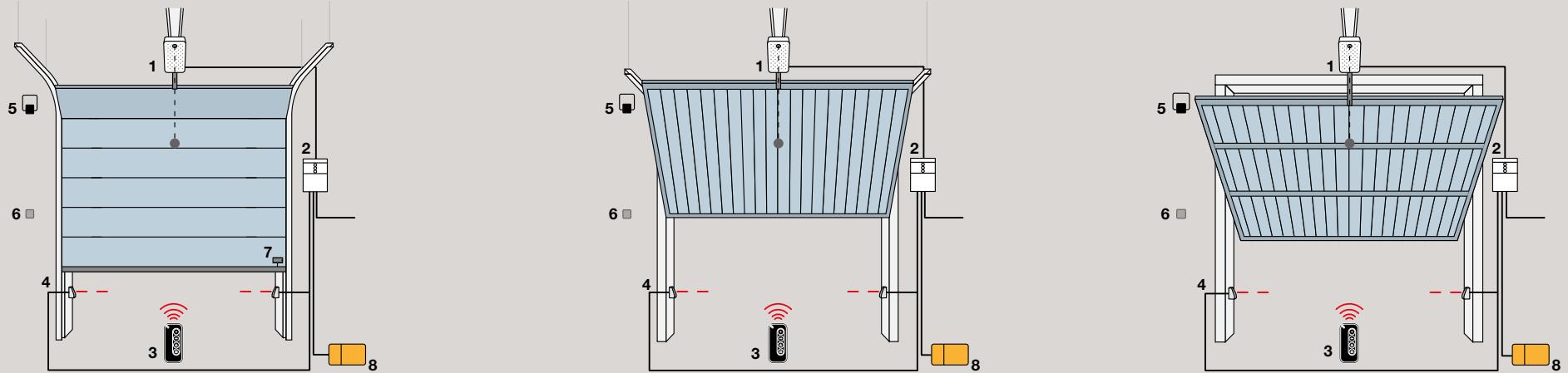
SPIDER, SPIDO, SPINBUS

1. Motor 2. Sender 3. Lichtschranken 4. Blinkleuchte 5. Schlüsseltaster oder digitales Codeschloss
 6. Sensor für Schließkantensicherung 7. SYP-Solarzelle 8. Batterie-Box PSY24 9. Multifunktionsschnittstelle Pro-View
 ● Das Zubehör ist auch in der drahtlosen Ausführung **Solemyo Air Net System verfügbar**
 ● Zubehör für Solarenergieversorgung **Solemyo**



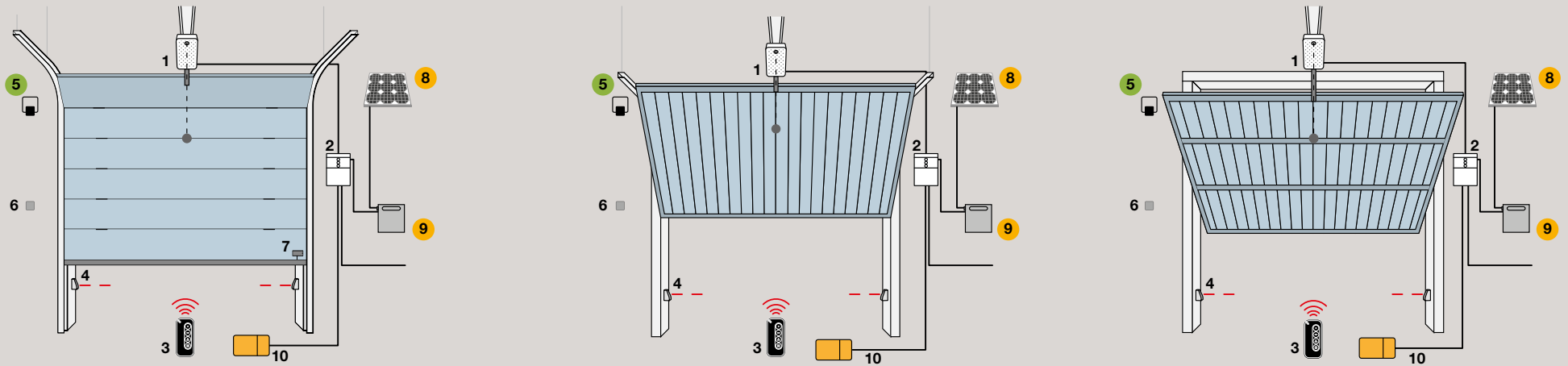
SPINBUSKIT 20/22/23 BD

1. Motor 2. Sender 3. Lichtschranken 4. Blinkleuchte 5. Schlüsseltaster oder digitales Codeschloss
 6. Sensor für Schließkantensicherung 7. SYP-Solarzelle 8. Batterie-Box PSY24 9. Multifunktionsschnittstelle Pro-View
 ● Das Zubehör ist auch in der drahtlosen Ausführung **Solemyo Air Net System verfügbar**
 ● Zubehör für Solarenergieversorgung **Solemyo**



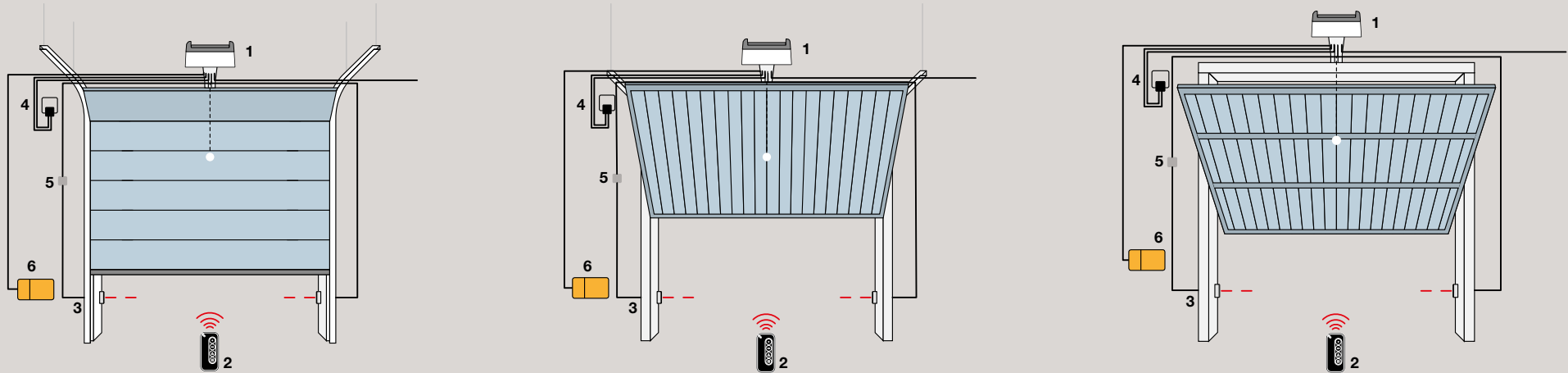
SPYKIT 550

1. Motor 2. Steuereinheit 3. Handsender 4. Lichtschranken 5. Blinkleuchte 6. Digitaler Codeschalter oder Schlüsseltaster
7. Sensor für Sicherheitsleiste 8. Multifunktionsschnittstelle Pro-View



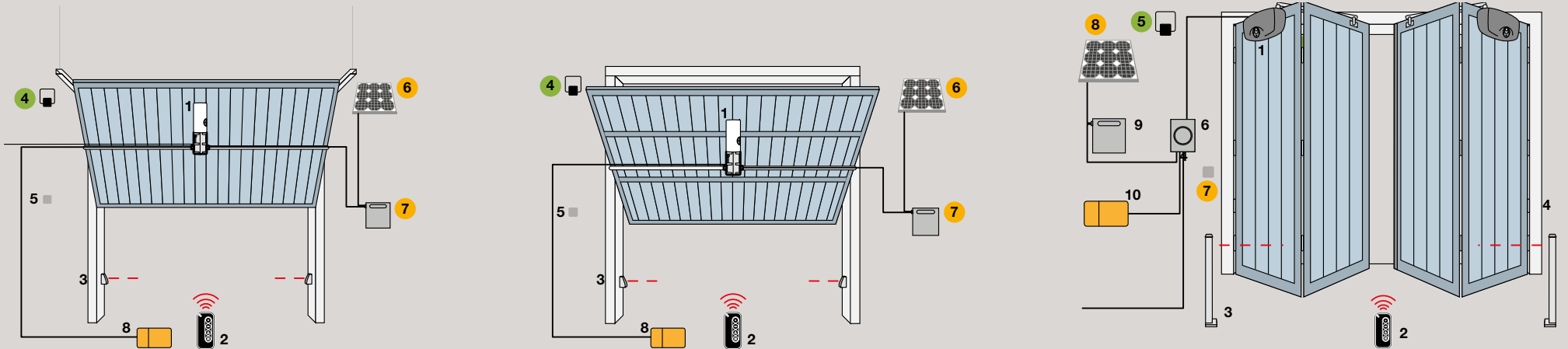
SPYKIT 650/800 BD

1. Motor 2. Steuereinheit 3. Handsender 4. Lichtschranken 5. Blinkleuchte 6. Digitaler Codeschalter oder Schlüsseltaster
7. Sensor für Sicherheitsleiste 8. Solarzelle SYP 9. Akku-Box PSY2 10. Multifunktionsschnittstelle Pro-View
● Das Zubehör ist auch in der drahtlosen Ausführung **Solemyo Air Net System verfügbar**
● Zubehör für Solarenergieversorgung **Solemyo**



SPIDO 600

1. Motor 2. Sender 3. Lichtschranken 4. Blinkleuchte 5. Schlüsseltaster oder digitales Codeschloss
6. Multifunktionsschnittstelle Pro-View

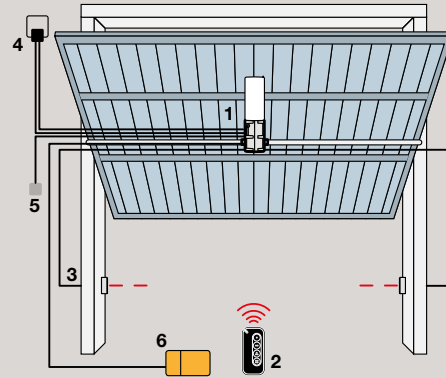
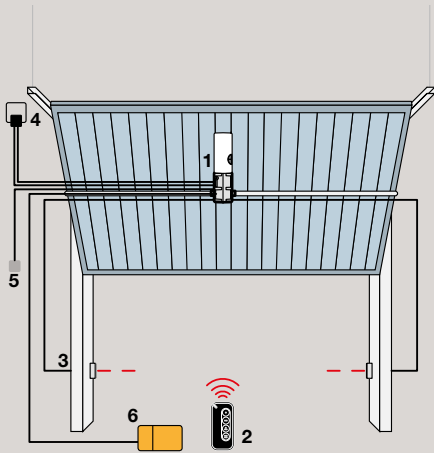


TEN

1. Motor 2. Sender 3. Lichtschranken an Pfosten 4. Blinkleuchte 5. Schlüsseltaster oder digitales Codeschloss
6. SYP-Solarzelle 7. Batterie-Box PSY24 8. Multifunktionsschnittstelle Pro-View
● Das Zubehör ist auch in der drahtlosen Ausführung **Solemyo Air Net System verfügbar**
● Zubehör für Solarenergieversorgung **Solemyo**

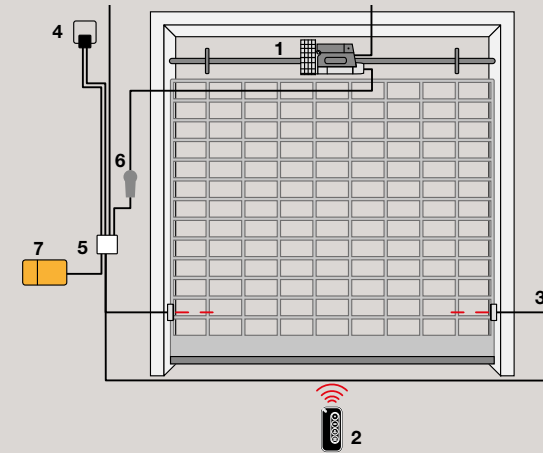
HYPPO 7100

1. Motor 2. Sender 3. Lichtschranken an Pfosten 4. Lichtschranken 5. Blinkleuchte
6. Steuergerät 7. Schlüsselschalter oder digitales Codeschloss 8. SYP-Solarzelle
9. PSY24-Batteriebox (nur für HY7124) 10. Pro-View-Multifunktionsschnittstelle
● Das Zubehör ist auch in der drahtlosen Ausführung **Solemyo Air Net System verfügbar**
● Zubehör für Solarenergieversorgung **Solemyo**



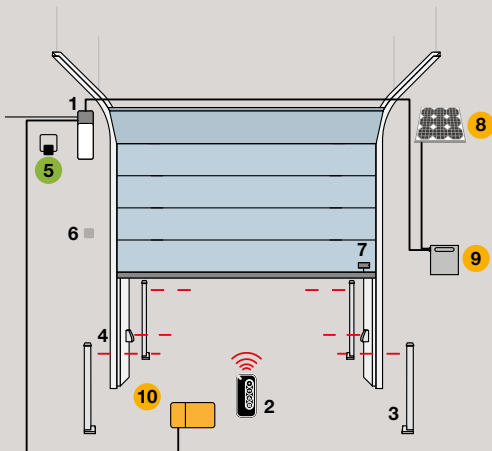
TENKIT

1. Motor 2. Sender 3. Lichtschranken 4. Blinkleuchte 5. Schlüsseltaster oder digitales Codeschloss
6. Multifunktionsschnittstelle Pro-View



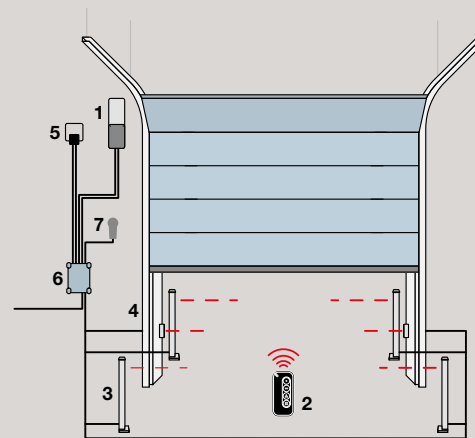
RONDO

1. Motor 2. Sender 3. Lichtschranken am Pfosten 4. Blinkleuchte
5. Steuergerät 6. Schlüsselschalter oder digitales Codeschloss 7. Pro-View-Multifunktionsschnittstelle



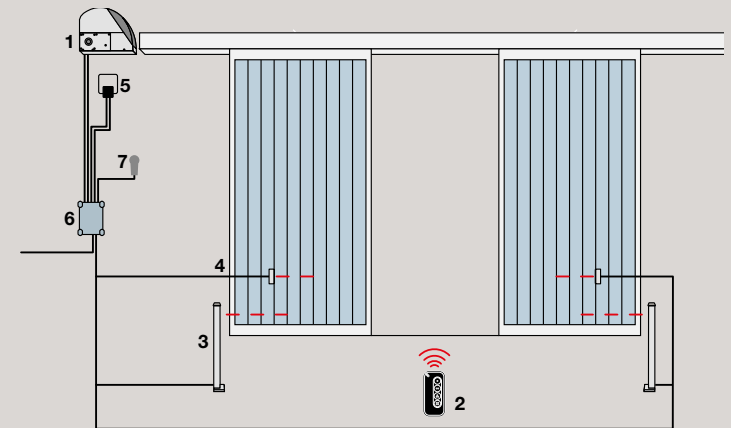
SOON

1. Motor 2. Sender 3. Lichtschranken an Pfosten 4. Lichtschranken
5. Blinkleuchte 6. Schlüsselschalter oder digitales Codeschloss 7. Sensor für Schließkantsicherung 8. SYP-Solarzelle 9. PSY24-Batteriebox 10. Pro-View-Multifunktionsschnittstelle
● Das Zubehör ist auch in der drahtlosen Ausführung **Solemyo Air Net System** verfügbar
● Zubehör für Solarenergieversorgung **Solemyo**



SUMO

1. Motor 2. Sender 3. Lichtschranken an Pfosten 4. Lichtschranken 5. Blinkleuchte
6. Steuergerät 7. Schlüsseltaster oder digitales Codeschloss





Nice

Steuerungssysteme und Zubehör

Steuerungssysteme

Core.....	194
MyGO BD	196
MyGO & MyGOFM	197
Era One LR & OXI LR	198
Era Inti	200
Era One	202
Era Flor	203
Domì W3C.....	204
Empfänger.....	206
OX4T	208
System-Tag	209
TTX4/TTXB4	210
TT2Z	211

Zubehör

Nice Era Photocells	212
ERA Photocell S	214
Era Photocell M.....	216
Era Photocell L	218
Era Keypad	220
Era Keypad Wireless	221
Era Key Switch	222
ERA Transponder Reader	223
Era Post.....	224
ERA Light.....	226
Wallyght.....	227
Nice Solemyo Air Net System	228
Solemyo	229
Era Light Solemyo	230
Era TCW	231
Mechanische Schließkantensicherungen	232
Magnetdetektor mit Induktionsschleife.....	233
FT210	234
F210	235
Kio, Kiomini	236
Heizgeräte	237

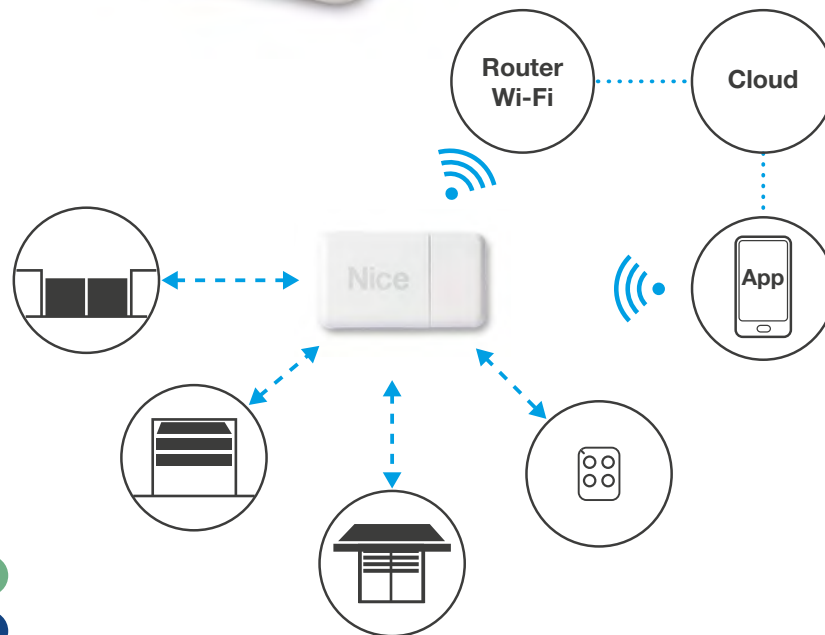
Steuergeräte

Moonclever	240
Moonclever	241
MC800	242
MC200	243
D-Pro 500	244
D-Pro 924	245
Funktionen der Steuerungen.....	246
Anschlüsse der Steuergeräte	248

Core

Nice-WLAN-Funk-Gateway.

Nice-WLAN-Funk-Gateway zur Steuerung von Nice-Antrieben über die MyNice-App.



BiDi

Yubii

Smart: Per WLAN ermöglicht Core den Anschluss, die Interaktion und die Steuerung (auch im Fernmodus) von Nice-Antrieben mit eingebautem oder optionalem Funkempfänger für Türen, Tore, Schranken sowie Sicht- und Sonnenschutzsysteme. Möglich ist darüber hinaus die Steuerung auch von monodirektionalen Sendern der Sensoren für Sicht- und Sonnenschutzsysteme mit eingebautem Funkempfänger.

Leicht zu konfigurieren: Die Konfiguration der Interaktion zwischen Antrieben sowie die Programmierung der Szenarien erfolgen intuitiv mittels der **MyNice-App**.

Praktisch: Möglichkeit für die Planung der Aktivierung von Szenarien in Zeitfenstern wie z. B.:

- um 7 Uhr Rollläden hochfahren und Garagentor öffnen (Guten Morgen);
- um 21 Uhr Raumhelligkeit reduzieren, Rollläden teilweise herunterfahren und Stereoanlage einschalten, um Musik erklingen zu lassen (Entspannung);
- um 22 Uhr alle Lichter ausschalten (Gute Nacht).

Sicher: Das bidirektionale Funkprotokoll nutzt die GFSK-Frequenzmodulation, was eine höhere Störfestigkeit garantiert.

Optionale Versorgung über Batterien, die die Systemfunktionen auch bei Stromausfall aufrechterhalten. Automatische Speicherung der Konfigurationen in der Nice-Cloud.

Vielseitig: Das Yubii-Ecosystem ermöglicht die Interaktion aller Geräte und Vorrichtungen des Systems zur Erstellung von Ereignissen wie z. B.: Bei der Betätigung eines Handsenders der Nice-Familie können die Rollläden nach oben gefahren und die Lichter ausgeschaltet werden.

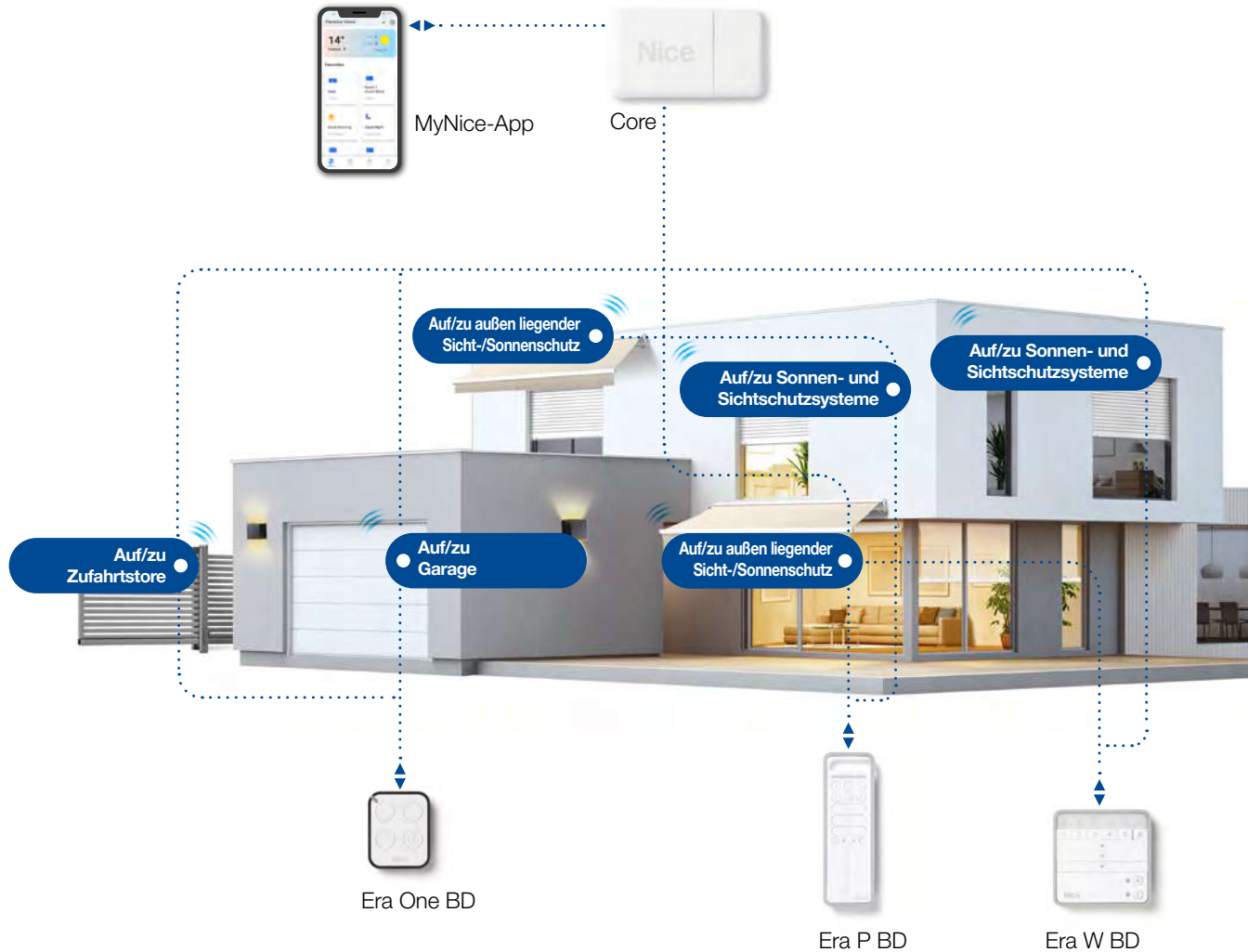
Im monodirektionalen Modus mit Rolling-Code kompatibel mit den vorherigen Nice-Steck- und externen Empfängerversionen.

Code	Beschreibung
CORE	Nice-WLAN-Funk-Gateway

TECHNISCHE DATEN

Code	CORE
Eingang	5 V
Optionale Batterieversorgung	2 x AA, aufladbar NiMH
Maximale Leistungsaufnahme (W)	1,5
WLAN-Schnittstelle mit integrierter Antenne	802,11b/g/n – 2,4 GHz (P<10mW)
Sicherheit	OPEN/WEP/WPA-PSK/WPA2-PS
Support	WPS
Funkübertragung mit doppelter Frequenz	Dual Band, bidirektional, 433,54 bis 433,92 MHz 868,3 bis 868,94 MHz (P<10 mW)
Funkreichweite im Freifeld ohne Störungen*	500 m (max. Mesh-Network); 150 m (in Innenbereichen)*
Schutzart (IP)	30
Betriebstemperatur (°C min./max.)	-20 ÷ +50
Abmessungen (mm)	113 x 64 x 33
Gewicht (g)	100

*Die Reichweite der Sender und die Empfangsqualität der Empfänger könnten durch eventuelle Vorrichtungen, die mit der gleichen Frequenz in diesem Bereich arbeiten, sowie durch die Position der Funkantenne der Anlage beeinflusst werden.



- Übermittlung von Befehlen und Feedback vom Antrieb.
- Befehlssignal.
- Mesh-Netzwerk, sodass jeder Antrieb zu einem Signalsender und die Reichweite erhöht wird.

KONZIPIERT FÜR
ENDVERBRAUCHER

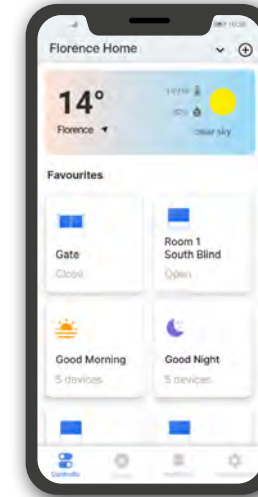
MyNice-App



Steuerung von Zufahrts- und Garagentor per Smartphone.



NEU!



Ermöglicht dem Endkunden die Aktualisierung von Core, BiDi-Wifi und IT4WiFi, um neue wichtige Eigenschaften zu implementieren.

Um CORE mit der MyNice-App zu konfigurieren, wird auf die Anweisungen auf der Nice-Website verwiesen.

<http://www.niceforyou.com/it/supporto>



Funktionen

Befehle: auf, Stopp, zu sowie diejenigen, die vom Antrieb geboten werden

Nutzungsvoraussetzungen

An BiDi-WiFi/IT4WiFi können maximal 20 Verbraucher angebunden werden.

Betriebssystem Android 10 oder höher

WLAN-Access-Point, der den Apple-Bonjour-Service unterstützt

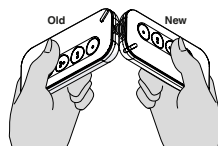
MyGO BD

Bidirektionale Handsender und Empfänger.

News 2024

Rückmeldung zum Befehlsempfang

- Auf
- Zu
- Teil-Auf



Austausch des Aktivierungs-codes zwischen einem bereits eingerichteten Handsender und einem neu zu speichernden Handsender.



MYGO2BD

EPD®



S-P-06222



MYGO2BDB



MYGO2BDG



MYGO4BD



MYGO8BD

BiDi

Yubii

MyGO BD Handsender, Funkfrequenz 433,92 MHz mit bidirektionaler Codierung. Kompatibel mit Empfängern mit O-Code-Codierung von Nice.

Smarte Programmierung

Die neuen MYGOBD Handsender können über die MyNice Pro App programmiert werden.

Steuerung

Der Installateur kann einen zusätzlichen Handsender über die Pro-View Schnittstelle und die MyNice Pro App oder über einen bereits im Empfänger eingerichteten MYGOBD Handsender aktivieren.

Der Benutzer kann den Status seines Tors/ Garagentors jederzeit mit einem einfachen Klick abfragen.

Jedes Mal, wenn der Benutzer eine Taste auf dem MYGOBD Handsender drückt, wird die erfolgte Ausführung des Befehls durch eine kurze Vibration und die grün leuchtende Info-LED sofort bestätigt.

Ein niedriger Batteriestand wird durch die während der Übertragung rot blinkende Info-LED angezeigt.

Leistung

Das bidirektionale Funkprotokoll nutzt die GFSK-Frequenzmodulation, die eine höhere Störfestigkeit garantiert.

Vielseitig

In drei Ausführungen erhältlich: mit 2, 4 und 8 Tasten.

Code	Beschreibung	St./Pckg
MYGO2BD	2 Kanal, bidirektional, 433,92 MHz	1
MYGO2BDB	2 Kanal, bidirektional, 433,92 MHz, blau	1
MYGO2BDG	2 Kanal, bidirektional, 433,92 MHz, grün	1
MYGO4BD	4 Kanal, bidirektional, 433,92 MHz	1
MYGO8BD	8 Kanal, bidirektional, 433,92 MHz	1

TECHNISCHE DATEN

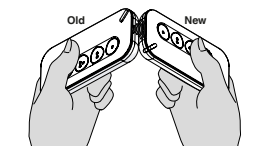
	Trägerfrequenz	geschätzte Reichweite	Codierung	Versorgungsspannung	Akkulebensdauer	Schutzart	Abmessungen Gewicht
MYGOBD	433.92 MHz	Bis 200 m, max. 500 m (Mesh Netzwerk); 35m (in Gebäuden)*	BD; O-Code	3 Vdc; Lithiumbatterie vom Typ CR2430	3 Jahre (bei 10 Übertragungen pro Tag)	IP30	72x34x11 mm 20 g

* Die Reichweite der Handsender und die Empfangsqualität der Empfänger können durch möglicherweise in der Nähe vorhandene Vorrichtungen, die mit derselben Frequenz arbeiten, sowie durch die Position der Funkantenne der Anlage beeinflusst werden.

MyGO & MyGOFM

Unidirektionale Handsender und Empfänger.

News 2024



Austausch des Aktivierungs-codes zwischen einem bereits eingerichteten Handsender und einem neu zu speichernden Handsender.



MYGO2
MYGO2C



MYGO4
MYGO4C



MYGO8
MYGO8C



MYGO2FM



MYGO4FM

EPD®

S-P-06222

MyGO Handsender, Funkfrequenz 433,92 MHz mit O-Code-Codierung.

MyGO FM Handsender eignen sich besonders für den Einsatz in einem städtischen Umfeld oder wenn zahlreiche Geräte vorhanden sind: Die 868,46-MHz-Ausführungen mit Rolling-Code und FM-Frequenzmodulation garantieren erhöhte Störfestigkeit.

Smarte Programmierung

Die neuen MYGO Handsender können über die MyNice Pro App programmiert werden.

Der Installateur kann die Handsender über die MyNice Pro App und die Multifunktionsschnittstelle Pro-View mit einem Funksteck-Empfangsmodul vorkoppeln und bei der Installation Zeit sparen. Handsender mit sequentieller Codierung können massenhaft vorgekoppelt werden und eignen sich für Wohnanlagen.

Steuerung

Sie können einen zusätzlichen Handsender über die Pro-View Schnittstelle und die MyNice Pro App oder über einen bereits im Empfänger eingerichteten MYGO Handsender aktivieren.

Ein niedriger Batteriestand wird durch die während der Übertragung rot blinkende Info-LED angezeigt.

Vielseitig

In zwei Ausführungen erhältlich: abhängig von den Kundenanforderungen mit 2, 4 und 8 Tasten.

Code	Beschreibung	St./Pckg
MYGO2	2 Kanäle, 433,92 MHz	10
MYGO4	4 Kanäle, 433,92 MHz	10
MYGO8	8 Kanal, 433,92 MHz	10
MYGO2C	2 Kanal, 433,92 MHz, mit sequenzieller Mehrfachcodierung	10
MYGO4C	4 Kanal, 433,92 MHz, mit sequenzieller Mehrfachcodierung	10
MYGO8C	8 Kanal, 433,92 MHz, mit sequenzieller Mehrfachcodierung	10
MYGO2FM	2 Kanäle, 868,46 MHz	10
MYGO4FM	4 Kanäle, 868,46 MHz	10

TECHNISCHE DATEN

	Trägerfrequenz	geschätzte Reichweite	Codierung	Versorgungsspannung	Akkulebensdauer	Schutzart	Abmessungen Gewicht
MYGO	433,92 MHz	200 m (im Freien); 35 m (in Innenbereichen von Gebäuden)*	O-Code	3 Vdc; Lithiumbatterie vom Typ CR2430	3 Jahre (bei 10 Übertragungen pro Tag)	IP30	72x34x11 h mm 20 g
MYGOFM	868,46 MHz						

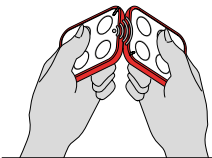
* Die Reichweite der Handsender und die Empfangsqualität der Empfänger können durch möglicherweise in der Nähe vorhandene Vorrichtungen, die mit derselben Frequenz arbeiten, sowie durch die Position der Funkantenne der Anlage beeinflusst werden.

Era One LR & OXI LR

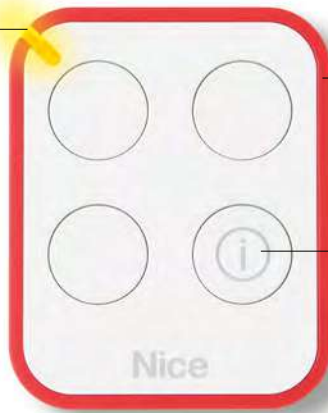
Sender und Empfänger, bidirektional, mit LoRa®-Technologie.

Rückmeldung zum Empfang des Befehls

- Auf
- Zu
- Teil-Auf



Austausch des Identitätscodes zwischen einem bereits gespeicherten Sender und einem neuen, noch zu speichernden Sender.



Dank der NFC-Technologie werden weitere Informationen zum Empfänger und Batteriestand geliefert.

Abfrage des Zustands des Antriebs



4-Tasten-Sender: 3 Funkkanäle und 1 Taste zur Abfrage des Antriebszustands.

Funkfrequenz 433,92 MHz mit Rolling Code, Verwaltung von Aktivierungs-codes, Selbstlernfunktion.

Steuerung mit großer Reichweite: Die LoRa®-Technologie übermittelt Befehle über eine Entfernung im Freifeld, die die der vorherigen Funkprotokolle ungefähr um das 10-Fache übertrifft. Noch nie war die Steuerung des Antriebs so effizient!

Sie können einen neuen, bereits im Empfänger aktivierten Sender Era One LoRa® freigegeben, ohne sich in die Nähe der Anlage begeben zu müssen, dank des Austauschs des Identitätscodes zwischen den beiden.

Elegant und praktisch: Der Era-One-LR-Sender kann als edler, technologischer Schlüsselanhänger verwendet werden oder mit der praktischen Halterung an der Wand oder dem Armaturenbrett Ihres Pkw befestigt werden



(ONECLIPKIT).

Era One bidirektional – ideal für die Verwendung in der Stadt oder an Orten mit zahlreichen Vorrichtungen.

Das bidirektionale Funkprotokoll nutzt die LoRa®-Frequenzmodulation, was eine höhere Störfestigkeit garantiert.

Bidirektionaler Steckempfänger mit LoRa®-Technologie.

OXILR ist mit allen Nice-Steuengeräten, die mit SM-Steckverbindung ausgestattet sind, kompatibel und ermöglicht daher die bidirektionale Bedienung mit großer Reichweite auch von bereits bestehenden Nice-Antrieben.

Ergonomisches Design: günstige und praktische Position zur Verwendung der Steckverbindungen für die Antenne, der Taste und der Programmierungs-LED.

Maximale Flexibilität: Speicherung von bis zu 1.024 bidirektionalen LoRa®-Sendern.



ONECLIPKIT
Kit mit LoRa®-Technologie, das dank der Hardwareschnittstelle OX2UBP in Antrieben Dritter montiert werden kann.

HANDESENDER

Code	Beschreibung	St./Pckg.
ON3ELR	3 Kanal, 433,92 MHz, bidirektional, mit LoRa®-Technologie	10
ONECLIPKIT	Cliphalterung aus weißem Kunststoff mit Klebestreifen für Wandmontage	10
ONELRKIT	BAUSATZ mit LoRa®-Technologie Enthält: ON3ELR 2 St., OXILR 1 St., OX2UBP 1 St	1

TECHNISCHE DATEN

	Trägerfrequenz	Geschätzte Reichweite	Codierung	Versorgungsspannung	Akkulebensdauer	Schutzart	Abmessungen Gewicht
ON3ELR	433,92 MHz	1 Km; 100 m (in Innenbereichen)*	LR	3 Vdc; Lithiumbatterie Typ CR2032	2 Jahre (bei 10 Übertragungen pro Tag)	IP40 (bei Verwendung in geschützten Bereichen)	45 x 56 x 11 h mm 18 g

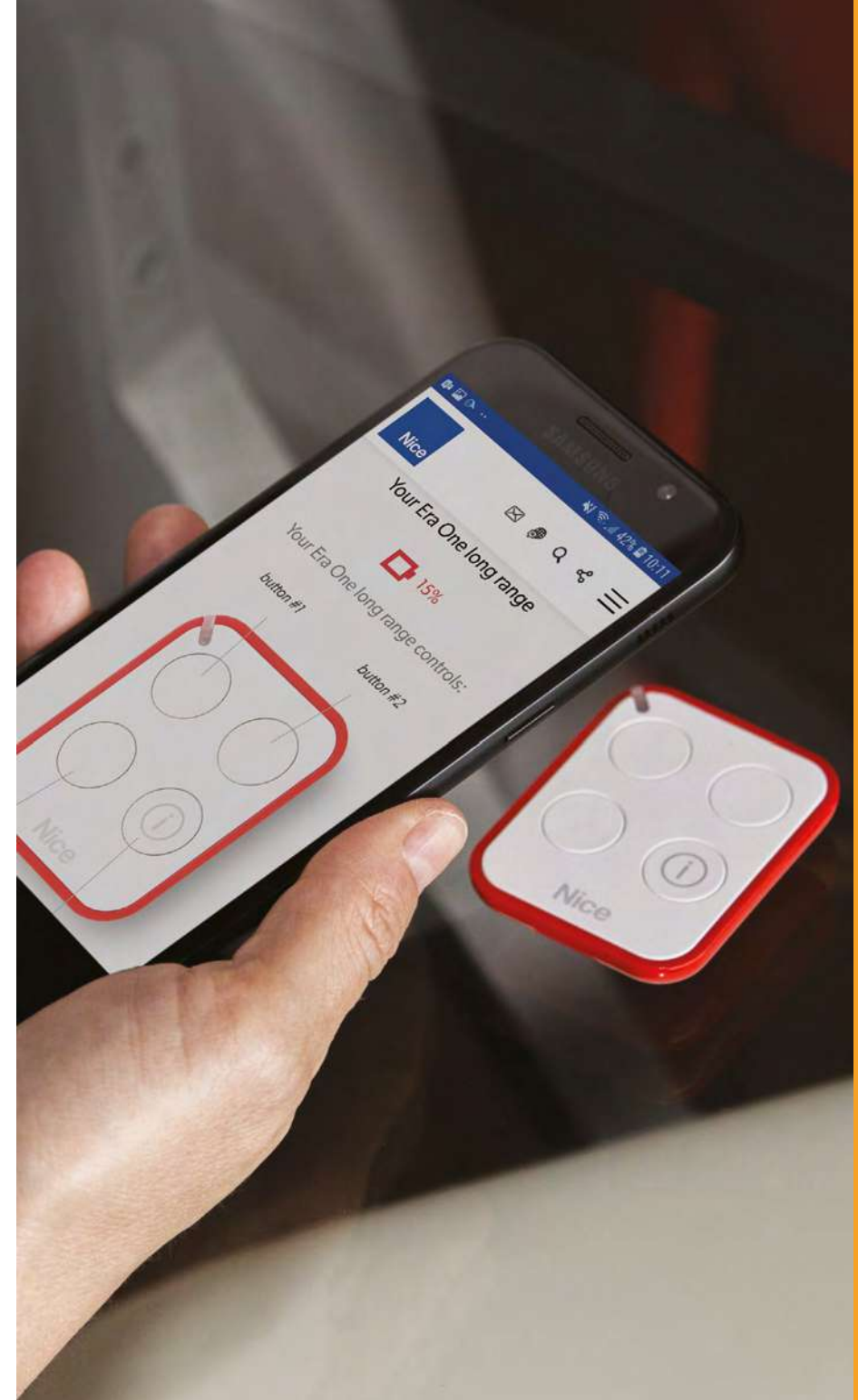
*Die Reichweite der Sender und die Empfangsqualität der Empfänger könnten durch eventuelle Vorrichtungen, die mit der gleichen Frequenz in diesem Bereich arbeiten, sowie durch die Position der Funkantenne der Anlage beeinflusst werden.

EMPFÄNGER

Code	Beschreibung	St./Pckg.
OXILR	Funk-Steckempfänger, bidirektional, 433,92 MHz, mit LoRa®-Technologie	1

TECHNISCHE DATEN

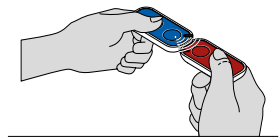
	Empfangsfrequenz	Sendefrequenz	Eingangsimpedanz	Ansprechempfindlichkeit	Decodierung	Anzahl der Kanäle	Versorgungsspannung	Stromaufnahme	Schutzart	Abmessungen Gewicht
OXILR	433,92 MHz	433,92 MHz	50 Ohm	-118 dBm	LR	4 (an SM-Steckverbindung)	5 Vdc	50 mA (max.)	IP 30	49,5 x 18 x 41,9 h mm 22 g



Nice

Era Inti

Sender.



Austausch des Identitätscodes zwischen einem bereits gespeicherten Sender und einem neuen, noch zu speichernden Sender.

Die neuen farnefrohen 2 Kanal-Minihandsender sind in sechs Farben erhältlich.

433,92-MHz-Rolling-Code mit Kontrolle der Identitätscodes und der Zertifikate, mit Selbstlernfunktion und integriertem Proximity-Empfänger; mit 72-Bit-O-Code-Codierung, kompatibel auch mit den Empfängern mit Nice-FloR-Codierung.

Technisch ausgereift: Nutzung von Kalkulations- und Erkennungssystemen, die die Sicherheitsstufe erhöhen und die Reaktionszeit des Antriebs zirka um das Dreifache verringern.

Sicher: Bei Diebstahl oder Verlust eines Handsenders können Sie diesen mithilfe der Multifunktionsschnittstelle Pro-View und der MyNice Pro App ersetzen. Die Funktionen des vorherigen Handsenders werden beibehalten, der alte Handsender wird deaktiviert und die Prioritätsstufe auf dem neuen Inti wird erhöht.

Dank der Opera-Empfänger praktisch auch aus der Ferne zu speichern.

Sie können einen neuen Sender auf zwei Arten freigeben, ohne dass Sie sich in die Nähe der Anlage begeben müssen:

- mit einem für den Empfänger schon freigegebenen Sender, durch den Austausch des **Identitätscodes** zwischen den beiden;
- über die Multifunktionsschnittstelle Pro-View und die MyNice Pro App, indem Sie den neuen Handsender auf die Schnittstelle legen und das **Zertifikat** des Empfängers, den Sie mit dem neuen Handsender verknüpfen möchten, eingeben. Sie finden das **Zertifikat** des Empfängers unter der entsprechenden Anlage in der Nice Cloud.

Der Inti kann dank des in der Packung inbegriffenen Bands auch als Schlüsselanhänger genutzt werden.

Ideal für Wohnanlagen oder Multi-User-Systeme.

Einfache und sparsame Installation: In Kombination mit dem OX2-Universalempfänger ermöglicht der Inti-Sender die Steuerung und Verwaltung jeglicher Antriebssysteme einschließlich bereits bestehender Anlagen.

Code	Beschreibung	St./Pckg
INTI2Y	2 Kanäle, 433,92 MHz, Farbe gelb	10
INTI2R	2 Kanäle, 433,92 MHz, Farbe rot	10
INTI2L	2 Kanäle, 433,92 MHz, Farbe lila	10
INTI2G	2 Kanäle, 433,92 MHz, Farbe grün	10
INTI2B	2 Kanäle, 433,92 MHz, Farbe blau	10
INTI2	2 Kanäle, 433,92 MHz, Farbe schwarz	10
INTIKIT	Kit-Inhalt: 3 Inti mit 2 Kanälen (Farbe rot, grün, blau), 1 Empfänger OX2	10

TECHNISCHE DATEN

	Trägerfrequenz	geschätzte Reichweite	Codierung	Versorgungsspannung	Akkulebensdauer	Schutzart	Abmessungen Gewicht
INTI2Y, INTI2R, INTI2L, INTI2G, INTI2B, INTI	433,92 MHz	150 m (im Freien); 30 m (in Innenbereichen) von Gebäuden*)	72-Bit-O-Code; Rolling-Code	3 Vdc; Lithiumbatterie Typ CR2032	2 Jahre (bei 10 Übertragungen pro Tag)	IP40 (bei Verwendung in geschützten Bereichen)	30 x 56 x 9 mm 14 g

*Die Reichweite der Sender und die Empfangsqualität der Empfänger könnten durch eventuelle Vorrichtungen, die mit der gleichen Frequenz in diesem Bereich arbeiten, sowie durch die Position der Funkantenne der Anlage beeinflusst werden.



Nice Intikit



Era One

Sender und Empfänger.

Die Produktion wird demnächst eingestellt



Austausch des Identitätscodes zwischen einem bereits gespeicherten Sender und einem neuen, noch zu speichernden Sender.

Sender mit 1, 2, 4 und 9 Kanälen und bereits fertig verdrahtete Einsteckempfänger mit oder ohne eingebauten Sender.

433,92-MHz-Rolling-Code mit Kontrolle der Identitätscodes und der Zertifikate, mit Selbstlernfunktion und integriertem Proximity-Empfänger; mit 72-Bit-O-Code-Codierung, kompatibel auch mit den Empfängern mit Nice-FloR-Codierung.

Auch in den Versionen mit sequenzieller Codierung für Mehrfacheingabe (Era OneC) erhältlich.

Technisch ausgereift: Nutzung von Kalkulations- und Erkennungssystemen, die die Sicherheitsstufe erhöhen und die Reaktionszeit des Antriebs zirka um das Dreifache verringern.

Dank der Opera-Empfänger praktisch auch aus der Ferne zu speichern.

Sicher: Bei Diebstahl oder Verlust eines Handsenders können Sie diesen mithilfe der Multifunktionsschnittstelle Pro-View und der MyNice Pro App ersetzen. Die Funktionen des vorherigen Handsenders werden beibehalten, der alte Handsender wird **deaktiviert** und die Prioritätsstufe auf dem neuen Era One wird erhöht.

Sie können einen neuen Sender auf zwei Arten freigeben, ohne dass Sie sich in die Nähe der Anlage begeben müssen:

- mit einem für den Empfänger schon freigegebener Sender, durch den Austausch des **Identitätscodes** zwischen den beiden;
- über die Multifunktionsschnittstelle Pro-View und die MyNice Pro App, indem Sie den neuen Handsender auf die Schnittstelle legen und das **Zertifikat** des Empfängers, den Sie mit dem neuen Handsender verknüpfen möchten, eingeben. Sie finden das **Zertifikat** des Empfängers unter der entsprechenden Anlage in der Nice Cloud.

Praktisch: Mit der Ausführung Era OneC können Sie über die Multifunktionsschnittstelle Pro-View und die MyNice Pro App in einem einzigen Arbeitsgang ein ganzes 10er-Pack Handsender speichern, ohne die Packung zu öffnen.

Handlich: Der Handsender Era One kann als Schlüsselanhänger verwendet oder mit der **ONECLIPKIT** Halterung am Armaturenbrett angebracht werden.

Code	Beschreibung	St./Pckg
ON1E	1 Kanal, 433,92 MHz	10
ON2E	2 Kanäle, 433,92 MHz	10
ON4E	4 Kanäle, 433,92 MHz	10
ON9E	9 Kanäle, 433,92 MHz	10
ON1CE	1 Kanal, 433,92 MHz, mit sequenzieller Codierung für Mehrfacheingabe	10
ON2CE	2 Kanäle, 433,92 MHz, mit sequenzieller Codierung für Mehrfacheingabe	10
ON4CE	4 Kanäle, 433,92 MHz, mit sequenzieller Codierung für Mehrfacheingabe	10
ONECLIPKIT	Cliphalterung aus weißem Kunststoff mit Klebestreifen für Wandmontage	10

TECHNISCHE DATEN

	Trägerfrequenz	geschätzte Reichweite	Codierung	Versorgungsspannung	Akkulebensdauer	Schutzart	Abmessungen Gewicht
ON_E, ON_CE	433,92 MHz	200 m (im Freien); 35 m (in Innenbereichen von Gebäuden)*	72-Bit-O-Code; Rolling-Code	3 Vdc; Lithiumbatterie Typ CR2032	2 Jahre (bei 10 Übertragungen pro Tag)	IP40 (bei Verwendung in geschützten Bereichen)	45 x 56 x 11 h mm 18 g

*Die Reichweite der Sender und die Empfangsqualität der Empfänger könnten durch eventuelle Vorrichtungen beeinflusst werden, die mit der gleichen Frequenz in diesem Bereich arbeiten.

Era Flor

Sender und Empfänger.

Die Produktion wird demnächst eingestellt



FLO1RE



FLO2RE



FLO4RE

Sender mit 1, 2 und 4 Kanälen.

433,92-MHz-Rolling-Code-System mit Selbstlernfunktion.

Erhältlich auch mit sequenzieller Codierung für Mehrfacheingabe (Era FlorCE).

Absolute Sicherheit: Durch die Übertragung mit variablem Rolling-Code ist es unmöglich, den Sender zu klonen.

Ideal für Wohnanlagen oder Multi-User-Systeme dank eindeutigem und individuellem Code.

Einfache Duplizierung eines neuen Senders in Anlagennähe mittels autorisiertem Sender oder direkt über eine Taste am Empfänger; eine LED zeigt dabei die verschiedenen Funktionen an.

Praktisch: Mit der Ausführung Era Flor-CE können Sie über die Multifunktionsschnittstelle Pro-View und die MyNice Pro App in einem einzigen Arbeitsgang ein ganzes 10er-Pack Handsender speichern, ohne die Packung zu öffnen.

Lange Betriebsdauer und reduzierter Verbrauch.

Elegant und praktisch: Der Sender Era FloR kann als edler, technologischer Schlüsselanhänger verwendet werden oder mit der Halterung an der Wand oder dem Armaturenbrett Ihres Pkw befestigt werden (**FLORCLIPKIT**).

Vollständige Kompatibilität: mit den Empfängern der Vorgänger-Flor-Baureihe (universell, universell modular, Steckempfänger mit Nice- oder SM-Verbinder) sowie mit den One-Empfängern (OXI/OXIT, OX2/OX2T und OX4T).

Code	Beschreibung	St./Pckg
FLO1RE	1-Kanal-Sender Era FloR	10
FLO2RE	2-Kanal-Sender Era FloR	10
FLO4RE	4-Kanal-Sender Era FloR	10
FLO1RCE	1-Kanal-Sender Era FloR mit sequenzieller Codierung für Mehrfacheingabe	10
FLO2RCE	2-Kanal-Sender Era FloR mit sequenzieller Codierung für Mehrfacheingabe	10
FLO4RCE	4-Kanal-Sender Era FloR mit sequenzieller Codierung für Mehrfacheingabe	10
FLORCLIPKIT	Cliphalterung aus schwarzem Kunststoff mit Klebestreifen für Wandmontage	10

TECHNISCHE DATEN

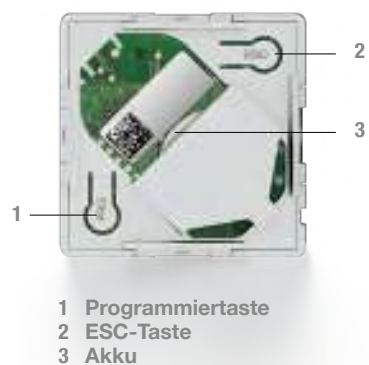
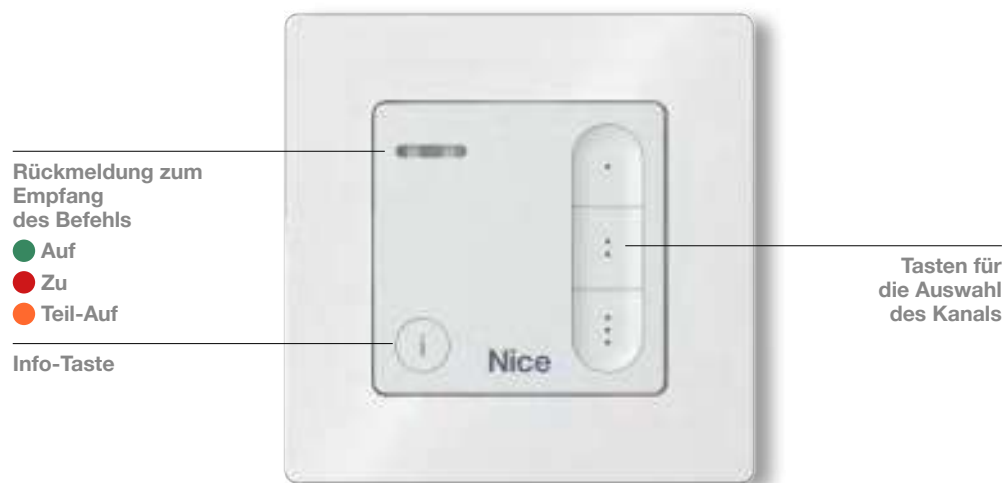
Trägerfrequenz	geschätzte Reichweite	Codierung	Versorgungsspannung	Akkulebensdauer	Schutzart	Abmessungen Gewicht
433,92 MHz	150/200 m mit auf freiem Feld abgestimmter Antenne*	digital, 52 Bit (4,5 Billionen Kombinationen)	3 Vdc; Lithiumbatterie Typ CR2032	2 Jahre (bei 10 Übertragungen pro Tag)	IP40 (bei Verwendung in geschützten Bereichen)	45 x 56 x 11 h mm 18 g

*Die Reichweite der Sender und die Empfangsqualität der Empfänger könnten durch eventuelle Vorrichtungen beeinflusst werden, die mit der gleichen Frequenz in diesem Bereich arbeiten.

Domì W3C

Bidirektionaler 3 Kanal-Wandsender.

News 2024



BiDi

Yubii

Domì W3C ist ein bidirektionaler 3 Kanal-Wandsender.

Mit Domì W3C können Sie:

- bis 3 verschiedene Antriebe gleichzeitig steuern;
- das Garagentor über drei verschiedene Bedienelemente steuern, wenn gerade kein Handsender bereitliegt. Sie können z.B. 1 Taste speichern, um die im Garagentorantrieb integrierte Leuchte einzuschalten.

Leistung

mit der Info-Taste können Sie den Status Ihres Tors/Garagentors jederzeit mit einem einfachen Klick abfragen.

Einfache Wandmontage ohne Verdrahtung.

Design

Der Wandsender Domì umfasst eine Bedieneinheit und eine 50 x 50 mm große Standardblende.



Code	Beschreibung	St./Pckg
DOMIW3C	Bidirektionaler 3 Kanal-Wandsender, weiß	1

TECHNISCHE DATEN

Code	DOMIW3C
Batterie (V)	3 (1 CR2450 Lithiumbatterie)
Batterielebensdauer (Jahre)	~ 3 (bei 10 Übertragungen pro Tag)
Funkfrequenz (MHz)	433,92
RF-Leistung des Handsenders (ERP)	≤ 10 dBm
Funkcodierung	BD / O-Code
Betriebstemperatur (°C)	-5 ÷ 55
Relative Feuchtigkeit	max. 85 % (nicht für Feuchträume, ohne Kondensierung)
Schutzart (IP)	40
Gewicht inkl. Batterien (g)	24
Abmessungen (mm)	50x50x13
(Optionale)	Wandmontage
Konformität	CE



Empfänger

MYGO, Era Inti, One, Flor.

Komplette Linie an Empfängern mit den Funktionen des Opera-Systems, geeignet für alle Installationsbedürfnisse:

- **Steckempfänger**, kompatibel mit den Nice-Steuergeräten mit SM-Steckverbindung und mit Steuergeräten Dritter dank der Hardwareschnittstelle OX2UBP.
- **Universal-Vorverdrahtung** in Kombination mit allen Arten von Steuersystemen für die Steuerung jeglicher Arten von Antrieben, Beleuchtungs- und Bewässerungsanlagen oder sonstigen Stromkreisen.

Maximale Flexibilität: Speicherung von bis zu 1024 Sendern.

Handlich und praktisch: ein in den Empfängern OXITFM, OX2T/OX2TFM und OX4T vorhandener Sender ermöglicht den Zugriff auf die Funkcodes über die Multifunktionsschnittstelle Pro-View und die MyNice Pro App, auch wenn diese schwer zugänglich sind.

Die Empfänger OXITFM, OX2T/ OX2TFM und OX4T können als Signalverstärker verwendet werden, wodurch die Reichweite für den Betrieb zwischen Sendern und anderen Empfängern der Serie One erhöht wird.

Sicherheit bei der Steuerung, dank der 3 Sicherheitsstufen mittels Passwort und Schlüssel.

Management von Multi-User-Systemen dank des individuellen, eindeutigen Codes: Die Empfänger mit Selbstlernfunktion sind in der Lage, bis zu 256 Codes zu empfangen und zu speichern.

Speicherung: Jede Taste des Senders kann mit einem bestimmten Ausgang des Empfängers belegt werden (z. B. Taste 3 TX = Ausgang 1 RX).

EMPFÄNGER ZU 433,92 MHz MIT DEN FUNKTIONEN DES OPERA-SYSTEMS

Code	Beschreibung	St./Pckg.
ZUM EINSTECKEN		
OXIBD	Funk-Steckempfänger, bidirektional, 433,92 MHz	1
UNIVERSAL-VORVERDRAHTUNG		
OX2	2 Kanäle, ohne eingebauten Sender	1
OX2T	2 Kanäle, mit eingebautem Sender	1
OX4T	4 Kanäle, mit eingebautem Sender	1
HARDWARESCHNITTSTELLE		
OX2UBP	Universal-Hardwareschnittstelle für Steckempfänger der Baureihe OXI	1



OXIBD



OX2, OX2T



OX4T



OX2UBP

EMPFÄNGER ZU 868,46 MHz MIT DEN FUNKTIONEN DES OPERA-SYSTEMS

Code	Beschreibung	St./Pckg.
ZUM EINSTECKEN		
OXIFM	4 Kanäle, ohne eingebauten Sender	1
OXITFM	4 Kanäle, mit eingebautem Sender	1
UNIVERSAL-VORVERDRAHTUNG		
OX2FM	2 Kanäle, ohne eingebauten Sender	1
OX2TFM	2 Kanäle, mit eingebautem Sender	1



OXIFM, OXITFM



OX2FM, OX2TFM

ABGESTIMMTE, AUSRICHTBARE PROFI-ANTENNEN

Code	Beschreibung	St./Pckg.
ABF	Montage an Bügel	1

TECHNISCHE DATEN DER MIT DEM OPERA-SYSTEM KOMPATIBLEN EMPFÄNGER

Code	Empfangsfrequenz (MHz)	Sendefrequenz (MHz)	Eingangsimpedanz (Ohm)	Ansprechempfindlichkeit	Decodierung	Anzahl der Kanäle	Relaiskontakt	Versorgungsspannung	Stromaufnahme	Schutzart	Abmessungen (mm)	Gewicht (g)		
OXIBD	433,92	433,92 MHz (nur BD)	50	-108 dBm	BD, O-Code, FloR, TTS, Flo, Smilo	4 (an SM-Steckverbindung)	-	5 Vdc	50 mA (max.)	IP 30	49,5 x 18 x 41,9 h	22		
OX2 OX2T		-	52	>0,5 µV bei guter Signalstärke	O-Code, FloR, Flo	2	max. 0,5 A, 50 V (NA)	12 bis 28 Vdc/Vac	80 mA (max.) mit aktiven Relais		58 x 86 x 22 h	55		
OX4T		433,92				4 Relais mit potenzialfreien Öffner- und Schließerkontakten	5 A bis 250 V	110 bis 240 Vac, 50/60 Hz	80 mA	IP 44 (mit unversehrtem Gehäuse)	128 x 112 x 43 h	260		
OXIFM OXITFM OX2FM OX2TFM	868,46	-	52	>0,8 µV bei guter Signalstärke	O-Code	4 (15 bei BUS T4)	-	5 Vdc	30 mA (max.)	IP 30	50 x 19 x 45 h	20		
		868,46				2	max. 0,5 A, 50 V (NA)	12 bis 28 Vdc/Vac	100 mA (max.) mit aktiven Relais		58 x 86 x 22 h	55		
		-												
		868,46												

TECHNISCHE DATEN DES ZUBEHÖRS

Code	Empfangsfrequenz (MHz)	Impedanz (Ohm)	Bügel	Stromkabel
ABF	433,92	50	Edelstahl	RG 58

OX4T

Universalempfänger mit 4 Kanälen der Serie One mit eingebautem Sender.



Für die Fernsteuerung jeglicher Antriebe von Toren, Garagentoren, Schranken, Rollläden, Markisen, Jalousien, Beleuchtungs- und Bewässerungssystemen oder anderen Stromkreisen.

Ausgestattet mit BUS-T4-Steckverbinder für den Anschluss an Pro-View.

Systemerweiterung: OX4T steuert 4 durch 4 Relais überwachte Ausgänge, die als Leistungsrelais oder als potenzialfreier Kontakt verwendbar sind, wodurch das System Opera auch auf nicht vorgerüstete Vorrichtungen erweitert wird.

Dank des integrierten Senders kann OX4T als Verstärker verwendet werden, wobei die Betriebsentfernung zwischen Sendern und anderen Empfängern der Serie One erhöht wird.

Handlich und praktisch: OX4T kann per Funk an die O-Box Schnittstelle und über BUS T4 an das Multifunktionsdisplay Pro-View angeschlossen werden, Sie können über die Module OVBT und OVBTGSM auch aus der Ferne Programmierungen, Diagnosen, Zeiteinstellungen vornehmen und die Codes verwalten.

2 Programmierarten: „Modus I“ und der neue „erweiterte Modus II“, der die Zahl der Schaltungen auf bis zu 14 erhöht.

Mehrfachcode: OX4T ist auch mit den Sendern mit Codierung O-Code, Smilo, Flo, FloR und FloR TTS kompatibel.

OX4T ist mit einem großen Speicher für die Speicherung von bis zu 1024 Sendern ausgestattet und kann mit einem Passwort geschützt werden.

Code	Beschreibung	St./Pckg
OX4T	Universalempfänger, 4 Kanäle mit eingebautem Sender	1

TECHNISCHE DATEN

Spannungsversorgung (Vac 50/60 Hz)	110 ÷ 240
Max. Stromaufnahme (mA)	80
Codierungen	O-Code/TTS/FloR (Rolling-Code); oder Smilo (Rolling-Code) oder Flo
Frequenz (MHz)	433,92
Impedanz der Antenne (Ohm)	Höher als 0,5 µV bei guter Signalstärke
Geschätzte Reichweite (m)	200 im Freien, 35 in Innenbereichen
Strahlungsleistung (Dbm)	2
Höchstanzahl an speicherbaren Sendern	1024 (max.)
Ausgänge	4 Relais mit potenzialfreien Öffner- und Schließerkontakten
Kontaktkapazität	5 A bis 250 V
Timerzeit	Programmierbar von 2 Sek. bis 540 Min.
Schutzart (IP)	44 (mit unversehrtem Gehäuse)
Betriebstemp. (°C min./max.)	-20° bis +55°
Abmessungen (mm)	128 x 112 x 43 h
Gewicht (g)	260

Nice

System-Tag

Die optimale Lösung bei Renovierungen.



Miniatursteuerungen und verdeckt eingebaute Universalsender für die praktische Funksteuerung von Sicht-/Sonnenschutz- und Beleuchtungssystemen sowie elektrischen Lasten bis 500 W, die nicht direkt per Kabel erreichbar sind.

Einfache Installation und Programmierung: keine Maurerarbeiten, keine Kabelbindung und keine Notwendigkeit, Projekte für die Elektronik auszuarbeiten.

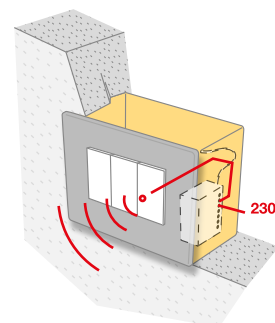
Intuitive Programmierung dank Taster und Programmierungs-LED an den Miniatursteuerungen.

Perfekt für jede Anforderung: einfache Einzel- oder Zentralbedienung der Antriebe.

Möglichkeit zur praktischen Bedienung des gesamten Systems über die Funk-Handsender, Wandsender oder über Wandsteuerungen mit Versorgung.

Durch Verkabelung der Miniatursteuerung mit dem bereits bestehenden Wandschalter kann ein weiterer Schaltpunkt geschaffen werden.

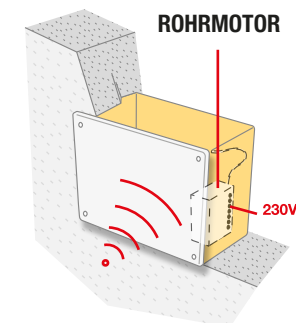
ENTDECKEN SIE DIE ELEMENTE DES SYSTEMS:



1

Unterputzsender **TTX4** mit Netzstromversorgung und **TTXB4** mit Batterieversorgung.

Ideal für die Steuerung von Antrieben, die nicht verkabelt werden können.

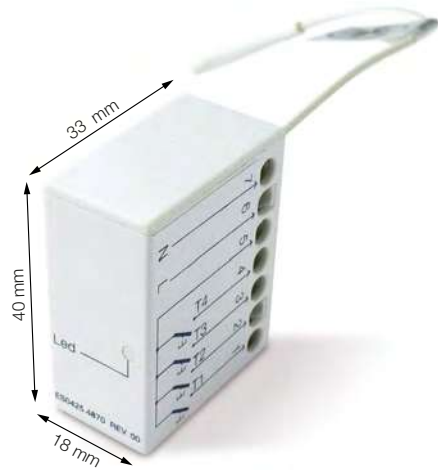


2

TT2Z, Funkempfänger und Steuergerät für per potenzialfreien Kontakt steuerbare Motoren, Rohrmotoren mit 4-adrigen Versorgungskabeln und Beleuchtungssysteme.

TTX4 / TTXB4

Sender für Unterputzmontage zur Steuerung von Antrieben.



Sender für Unterputzmontage, ideal für die Steuerung von nicht direkt per Kabel erreichbaren Antrieben.

Frequenz 433,92 MHz mit 52-Bit-Rolling-Code-Codierung (über 4,5 Billionen Kombinationen).

TTX4 mit Netzstromversorgung und TTXB4 mit Versorgung mit Langzeitakku.

Anschlussmöglichkeit von bis zu 4 Tastern (optional) zur kabellosen Steuerung der Antriebe.

Code	Beschreibung	St./Pckg
TTX4	Sender für Unterputzmontage mit Netzstromversorgung, 4 Kanäle.	1
TTXB4	4-Kanal-Sender für Unterputzmontage mit Akkuversorgung	1

TECHNISCHE DATEN

Code	TTX4	TTXB4
Versorgungsspannung	120 oder 230 Vac, 50/60 Hz; (Grenzwerte 100 bis 255 V)	3 Vdc; Lithiumbatterie Typ CR2032
Trägerfrequenz	433,92 MHz ± 100 KHz	
geschätzte Reichweite	35 m Innenbereichen	
Codierung	digital 52 Bit (4,5 Billionen Kombinationen)	
Schutzart (IP)	20	
Betriebstemp. (°C min./max.)	-20° ÷ +55°	
Abmessungen (mm)	18 x 33 x 40 h	

TT2Z

Funkempfänger und Steuergerät für Unterputzmontage zur Steuerung von Motoren und Beleuchtungssystemen.



Funkempfänger und Steuergerät im Mini-format für die Unterputzmontage zur Bedienung von Sicht- und Sonnenschutzsystemen sowie anderen elektrischen Lasten mittels potenzialfreien Kontakts.

Mit TT2Z kann mit den Nice-Sendern Folgendes gesteuert werden:

- per potenzialfreien Kontakt (Dry Contact) steuerbare Motoren;
- Rohrmotoren mit 4-adrigem Versorgungskabel mit einer Stromaufnahme von weniger als 1 A;
- zwei unabhängige Schalter, beispielsweise zur Bedienung von zwei Lichtquellen.

Speicherung von bis zu 30 Nice-Sendern. Drei davon können Wettersensoren sein.

Bei Sendern mit Slider können die Betätigungen mit diesem im Totmannbetrieb geschaltet werden.

Personalisierung: Die gewünschte Einschalt-dauer des Motors kann von mindestens 10 Sekunden bis maximal 4 Minuten geregelt werden. Dank des konfigurierbaren Dry-Contact-Systems können Stopp-Befehle auf drei verschiedene Arten übermittelt werden.

Komfort: Drei Standardkonfigurationen für die Steuerung von Wettersensoren: für innen liegenden Sicht-/Sonnenschutz, für Rollläden und für außen liegenden Sicht-/Sonnenschutz.

Die Steuerung der Sensoren kann individuell festgelegt werden.

Sicherheit: Die Funktion „Speichersperre“ verhindert die Speicherung weiterer Sender, falls sie aktiviert ist.

Einfache und schnelle Programmierung mit den Tasten PRG und ESC der Sender der Baureihen Era P und Era W. Dank der **Anzeige-LED** können Sie den korrekten Programmierungsablauf verfolgen.

Code	Beschreibung	St./Pckg
TT2Z	Funkempfänger und Steuerung für Motoren per Dry Contact (potenzialfreien Kontakt), 4-adrige Motoren und Beleuchtungssysteme	1

TECHNISCHE DATEN

Code	TT2Z
Versorgungsspannung (Vac/Hz)	90-265 / 50-60
Leistungsaufnahme im Standby-Modus (W)	< 0,3
Schutzart (IP)	20
Schaltzeit (s)	10 bis 240 s
Betriebstemp. (°C min./max.)	-0,363636364
Abmessungen (mm)	47 x 18 x 32
Gewicht (g)	30
Frequenz (MHz)	433,92
Funkcodierung	FLO-R, O-CODE, F-CODE

Nice Era photocells, selectors & proximity reader

Die Generation der optischen Nice-Vorrichtungen für die Sicherheit von Automationseinrichtungen, erhältlich mit Nice-BLueBUS-Technik für vereinfachte Installation.

Synchronisierte Lichtschranken in drei verschiedenen Baugrößen erfüllen alle Anforderungen und sorgen für ein Höchstmaß an Sicherheit und Komfort bei jeder Automationsanlage, auch auf engstem Raum. Perfekt bei Sanierungsmaßnahmen, um störende Installationen der Bestandsanlage abzudecken.

> SLIM

Nur 30 mm breit, auch in aufbruchssicherer Ausführung, optimal, wenn wenig Platz vorhanden ist.



> MEDIUM

Aufbruchssicher, reflektierend, drahtlos und ausrichtbar, optimal für die gängigsten Anlagen.



> LARGE

Ausrichtbar, auch in der Ausführung für Unterputzmontage, 9 mm Überstand, ideal für verdeckte Installationen.



> ERA KEYPAD

Sehr robustes, 27 mm tiefes Metallgehäuse mit nur 13 mm Überstand von der Wand in der Unterputzausführung.



DRAHTLOSES DIGITALE CODESCHLOSS (EDSWG)

Digitales Codeschloss, aufbruchssichere Ausführung, 13 Tasten.



DIGITALE CODESCHLÖSSER (EDS)

Digitale Codeschlösser, aufbruchssichere Ausführung Auf- und Unterputzmontage.

> ERA KEY

Ultraflach: nur 13 mm Überstand von der Wand in den Unterputzausführungen.



SCHLÜSSELTASTER MIT EUROPÄISCHEM ZYLINDER (EKSU)

Schlüsseltaster in Ausführung für Auf- oder Unterputzmontage.



SCHLÜSSELTASTER MIT STANDARDZYLINDER (EKS)

Schlüsseltaster in Ausführung für Auf- oder Unterputzmontage.

> ERA-TRANSPONDER-READER

Proximity-Leser für Transponderkarten und -tags mit individueller Programmierung.



PROXIMITY-LESER (EPT)

Proximity-Leser zum Lesen von Karten und Tags.



TRANSPONDER-TAG

Bequemes Transponder-Tag mit praktischer Öse zur Befestigung am Schlüsselanhänger.

Era Photocell S

Feste synchronisierte Slim-Lichtschranken, auch mit Nice-BlueBUS-Technik.

Sicher: Gerät Typ D nach EN12453, das zur Hinderniserkennung auf der optischen Achse zwischen Sender (TX) und Empfänger (RX) dient. Mit der Lichtschrankentest-Funktion kann die Sicherheitskategorie 2 nach EN 954-1 erreicht werden.

Die Blendschutzschaltung beseitigt mögliche Störungen des Sonnenlichts.

Praktisch: Empfangswinkel 8°.

Robust, auch in aufbruchsicherer Ausführung: Gehäuse aus witterungsbeständigem ABS, erhältlich auch in der Ausführung mit aufbruchsicherem Metallgehäuse.

Nice-BlueBUS-Technik: Erhältlich mit Nice-BlueBUS-System, das einen kinderleichten Zweidrahtanschluss aller Vorrichtungen an das Steuergerät gestattet. Dazu werden die Geräte einfach parallelgeschaltet und die Adressierbrücken je nach der gewünschten Funktion ausgewählt. Das System erfasst die an das BlueBUS-Netz angebotenen Geräte automatisch.

Automatische Synchronisation der Lichtschrankenpaare zur Vermeidung anderer Interferenzen zwischen den Geräten.

IB-Schnittstelle: Dient zum Anschluss der Präsenzmelder mit Nice-BlueBUS-Technik an Steuergeräte mit Eingängen für herkömmliche Kontakte.



EPS
EPSB



EPSA
EPSAB

LICHTSCHRANKEN

Code	Beschreibung	St./Pckg.
EPS	Lichtschrankenpaar Slim für Aufputzmontage	1
EPSA	Lichtschrankenpaar Slim für Aufputzmontage, aufbruchssicheres Metallgehäuse	1

LICHTSCHRANKEN MIT NICE-BLUEBUS-TECHNIK

Code	Beschreibung	St./Pckg.
EPSB	Lichtschrankenpaar Slim für Aufputzmontage, zur Verbindung über Nice-BlueBUS	1
EPSAB	Lichtschrankenpaar Slim für Aufputzmontage, zur Verbindung über Nice-BlueBUS, aufbruchssicheres Metallgehäuse	1
IB	Schnittstelle für den Anschluss der BlueBUS-Lichtschranken an nicht entsprechend vorgerüstete Steuergeräte	1

TECHNISCHE DATEN

	Geschätzte Reichweite (m)	Versorgungsspannung	Stromaufnahme (mA)	Schutzart (IP)	Betriebs-temperatur (°C min./max.)	Relaisbelastung	Abmessungen (mm)	Gewicht (g)
EPS	15	24 Vac/Vdc; Grenzwerte: 18 bis 35 Vdc, 15 bis 28 Vac	25 RX, 30 TX	44	-20 ÷ +50	max. 500 mA und 48 V	30 x 27 x 106 h	120
EPSA							31 x 28 x 108 h	440

TECHNISCHE DATEN MIT NICE-BLUEBUS-TECHNIK

	Geschätzte Reichweite (m)	Versorgungsspannung	Ausgang	Schutzart (IP)	Betriebs-temperatur (°C min./max.)	Abmessungen (mm)	Gewicht (g)
EPSB	bis 15 bei Fehlfluchtung TX-RX max. ± 5 (das Gerät erkennt die Hindernisse auch bei schwierigen Witterungsbedingungen)	Das Gerät kann nur mit einem „BlueBUS-Netz“ verbunden werden, über das es sowohl die Versorgungsspannung erhält als auch die Ausgangssignale überträgt		44	-20 ÷ +50	30 x 27 x 106 h	120
EPSAB						31 x 28 x 108 h	440

	Versorgungsspannung	Stromaufnahme bei Vers. 24 Vdc	Stromaufnahme bei Vers. 24 Vac	BlueBUS-Ausgang	Schutzart (IP)	Betriebs-temperatur (°C min./max.)	Abmessungen (mm)	Gewicht (g)
IB	16 bis 35 Vdc 18 bis 28 Vac	50 mA (zirka 50 mA für jedes Lichtschrankenpaar hinzufügen)	44 mA (zirka 40 mA für jedes Lichtschrankenpaar hinzufügen)	eine mit einer max. Last von 9 BlueBUS-Geräten	30	-20 ÷ +50	86 x 58 x 22 h	72



IB



Era Photocell M

Feste oder ausrichtbare synchronisierte Medium-Lichtschranken, auch mit Nice-BlueBUS-Technik.



EPM
EPMB



EPMO
EPMOB



EPMA
EPMAB



EPMAO
EPMAOB



EPMOW



EPMOR
EPMORB



Erhältlich in den Ausführungen aufbruchssicher, reflektierend und drahtlos.

Sicher: Gerät Typ D nach EN12453, das zur Hinderniserkennung auf der optischen Achse zwischen Sender (TX) und Empfänger (RX) dient. Mit der Lichtschrankentest-Funktion kann die Sicherheitskategorie 2 nach EN 954-1 erreicht werden.

Die Blendschutzschaltung beseitigt mögliche Störungen des Sonnenlichts.

Einfache und schnelle Montage: Dank der drahtlosen Technik (EPMOW) fällt die Verdrahtung der Lichtschranken mit dem Steuergerät weg, und es müssen keine Führungen und Führungskanäle verlegt werden. Die Vorrichtungen werden mit einem eigens dafür vorgesehenen Modul (IBW) an die Steuerung angeschlossen. Dieses weist äußerst geringe Abmessungen auf und kann direkt im Motor oder der Steuerung, falls diese getrennt ausgelegt ist, untergebracht werden. An dieselbe IBW-Schnittstelle können bis zu 7 Geräte mit der Nice-BlueBUS-Technik angeschlossen werden.

Dank der Reflexionstechnik (EPMOR – EPMORB) muss nur die Hauptlichtschranke verdrahtet werden, nicht der Reflektorspiegel, was Zeit spart.

Integrierte LED-Leuchte in der Ausführung EPMOR – EPMORB: Das optionale LED-Licht-Modul ELMM kann in der EPMOR-Lichtschranke installiert werden, um den Durchgangsbereich zu beleuchten und um als Blinklicht oder als Diagnosesignal zu dienen.

Universelles System: EPMOR und EPMORB sind mit einem Relaisausgang ausgestattet, um an jedes Antriebssystem angeschlossen zu werden, auch an ein bereits vorhandenes.

Vereinfachte Instandhaltung: Die EPMOW-Lichtschranken sind mit einer Diagnose-LED ausgestattet, die etwaige Störungen und den Batteriezustand meldet, was Montage und Instandhaltung erleichtert.

Praktisch: Empfangswinkel 10°. Mit den ausrichtbaren Ausführungen können Zentrierungsabweichungen bis 30° ausgeglichen werden.

Widerstandsfähig, auch in aufbruchssicherer Ausführung: Gehäuse aus witterungsbeständigem ABS, erhältlich auch mit Metallgehäuse.

Nice-BlueBUS-Technik: Erhältlich mit Nice-BlueBUS-System, das einen kinderleichten Zweidrahtanschluss aller Vorrichtungen an das Steuergerät gestattet. Dazu werden die Geräte einfach parallelgeschaltet und die Adressierbrücken je nach der gewünschten Funktion ausgewählt. Das System erfasst die an das BlueBUS-Netz angebotenen Geräte automatisch.

Automatische Synchronisation der Lichtschrankenpaare zur Vermeidung anderer Interferenzen zwischen den Geräten.

LICHTSCHRANKEN

Code	Beschreibung	St./Pckg.
EPM	Lichtschrankenpaar für Aufputzmontage	1
EPMO	Lichtschrankenpaar für Aufputzmontage, um 30° ausrichtbar.	1

LICHTSCHRANKEN MIT NICE-BLUEBUS-TECHNIK

Code	Beschreibung	St./Pckg.
EPMB	Lichtschrankenpaar für Aufputzmontage, zur Verbindung über Nice-BlueBUS	1
EPMOB	Lichtschrankenpaar für Aufputzmontage, ausrichtbar um 30°, zur Verbindung über Nice-BlueBUS	1

DRAHTLOSE LICHTSCHRANKEN MIT BLUEBUS-TECHNIK

Code	Beschreibung	St./Pckg.
EPMOW	Drahtloses Lichtschrankenpaar für Aufputzmontage mit automatischer Synchronisation	1

LICHTSCHRANKEN MIT REFLEXIONSTECHNIK

Code	Beschreibung	St./Pckg.
EPMOR	Reflektierende Lichtschränke für Aufputzmontage + Reflektorspiegel	1

LICHTSCHRANKEN MIT REFLEXIONS- UND BLUEBUS-TECHNIK

Code	Beschreibung	St./Pckg.
EPMORB	Reflektierende Lichtschränke für Aufputzmontage mit Nice-BlueBUS-Technik + Reflektorspiegel	1

LICHTSCHRANKEN – AUFBRUCHSICHERES METALLGEHÄUSE

Code	Beschreibung	St./Pckg.
EPMA	Lichtschrankenpaar für Aufputzmontage, aufbruchssicheres Metallgehäuse	1

LICHTSCHRANKEN – AUFBRUCHSICHERES METALLGEHÄUSE, NICE-BLUEBUS-TECHNIK

Code	Beschreibung	St./Pckg.
EPMAB	Lichtschrankenpaar für Aufputzmontage, zur Verbindung über Nice-BlueBUS, aufbruchssicheres Metallgehäuse	1

LICHTSCHRANKEN – AUFBRUCHSICHERES METALLGEHÄUSE, AUSRICHTBAR

Code	Beschreibung	St./Pckg.
EPMAO	Lichtschrankenpaar für Aufputzmontage, um 30° ausrichtbar.	1

LICHTSCHRANKEN – AUFBRUCHSICHERES METALLGEHÄUSE, AUSRICHTBAR, NICE-BLUEBUS-TECHNIK

Code	Beschreibung	St./Pckg.
EPMAOB	Lichtschrankenpaar für Aufputzmontage, ausrichtbar um 30°, zur Verbindung über Nice-BlueBUS	1

TECHNISCHE DATEN

	Geschätzte Reichweite (m)	Versorgungsspannung	Stromaufnahme (mA)	Ausrichtbarkeit Lichtschränke	Schutzart (IP)	Betriebs-temperatur (°C min./max.)	Relaisbelastung	Abmessungen (mm)	Gewicht (g)
EPM	15 (30 Steckbrücke + „10“ abgeschnitten)	ohne Steckbrücke zu 24 Vac/Vdc; Grenzwerte: 18 bis 35 Vdc, 15 bis 28 Vac mit Steckbrücke zu 12 Vac/Vdc; Grenzwerte: 10 bis 18 Vdc, 9 bis 15 Vac	25 RX, 30 TX	-	44	-20 ÷ +50	max. 500 mA und 48 V	50 x 29 x 80 h	140
zirka 30° an allen Achsen				50 x 38 x 80 h				160	
-				50 x 31 x 80 h				480	
zirka 30° an allen Achsen				50 x 38 x 80 h				530	
EPMOR	8 (unter optimalen Bedingungen 15)	12 bis 24 Vac	50	zirka 10° an allen Achsen				50 x 40 x 105 h	83

TECHNISCHE DATEN MIT NICE-BLUEBUS-TECHNIK

	Geschätzte Reichweite (m)	Versorgungsspannung Ausgang	Ausrichtbarkeit Lichtschränke	Schutzart (IP)	Betriebs-temperatur (°C min./max.)	Abmessungen (mm)	Gewicht (g)
EPMB	bis 15 bei Fehlführung TX-RX max. ± 5 (das Gerät erkennt die Hindernisse auch bei schwierigen Witterungsbedingungen)	Das Gerät kann nur mit einem „BlueBUS-Netz“ verbunden werden, über das es sowohl die Versorgungsspannung erhält als auch die Ausgangssignale überträgt	-	44	-20 ÷ +55	50 x 29 x 80 h	140
EPMOB			zirka 30° an allen Achsen			50 x 38 x 80 h	160
EPMAB			-			50 x 31 x 80 h	480
EPMAOB			zirka 30° an allen Achsen			50 x 38 x 80 h	530
EPMORB			8 (unter optimalen Bedingungen 15)			-	50 x 40 x 105 h
EPMOW	20 (unter optimalen Bedingungen 40)	3 Vdc mit Lithium-Akku CR123	zirka 10° an der vertikalen Achse			50 x 40 x 105 h	200

	Versorgungsspannung	Stromaufnahme bei Vers. 24 Vdc	Stromaufnahme bei Vers. 24 Vac	BlueBUS-Ausgang	Schutzart (IP)	Betriebs-temperatur (°C min./max.)	Abmessungen (mm)	Gewicht (g)
IB	16 bis 35 Vdc 18 bis 28 Vac	50 mA (zirka 50 mA für jedes Lichtschrankenpaar hinzufügen)	44 mA (zirka 40 mA für jedes Lichtschrankenpaar hinzufügen)	eine mit einer max. Last von 9 BlueBUS-Geräten	30	-20 ÷ +50	86 x 58 x 22 h	72

	Versorgungsspannung	BlueBUS-Ausgang	Schutzart (IP)	Betriebs-temperatur (°C min./max.)	Abmessungen (mm)	Gewicht (g)
IBW	mittels des Anschlusses des Steuergeräts des Antriebs an die „BlueBUS“-Klemme.	eine mit einer max. Last von 20 BlueBUS-Geräten	30	-20 ÷ +70	18 x 33 x 40 h	25

	Versorgungsspannung	Leistungsaufnahme (W)	Schutzart (IP)	Betriebs-temperatur (°C min./max.)	Abmessungen (mm)	Gewicht (g)
ELMM	12 bis 24 Vac	1	45	-20 ÷ +55	40 x 30 x 25 h	20

ZUBEHÖR

Code	Beschreibung	St./Pckg.
IB	Schnittstelle für den Anschluss der BlueBUS-Lichtschränke an nicht entsprechend vorgerüstete Steuergeräte	1
IBW	Schnittstelle zwischen EPMOW und Steuerungen mit Nice-BlueBUS-Technik	1
ELMM	LED-Lichtmodul für EPMOR	1
POE	Wandhalterung für Era-Lichtschränke	1



IB



ELMM



POE

Era Photocell L

Synchronisierte Lichtschranken Large, fest oder ausrichtbar, mit Nice-BlueBUS-Technik, sowohl für Aufputz- als auch für Unterputzmontage.

Einfach und vielseitig: Ausführungen für Unterputzmontage EPLIO, kompatibel mit allen marktgängigen Standards, als Ersatz alter Lichtschranken oder zur Abdeckung von störenden Installationen der Bestandsanlage ohne zusätzlichen Adapter.

Sicher: Gerät Typ D nach EN12453, das zur Hinderniserkennung auf der optischen Achse zwischen Sender (TX) und Empfänger (RX) dient. Mit der Lichtschrankentest-Funktion kann die Sicherheitskategorie 2 nach EN 954-1 erreicht werden.

Die Modelle EPL, EPLO, EPLIO gestatten 2 Reichweiten.

Die Blendschutzschaltung beseitigt mögliche Störungen des Sonnenlichts.

Mit den ausrichtbaren Ausführungen können Zentrierungsabweichungen bis 30° ausgeglichen werden.

Unauffällig: sehr robustes Gehäuse aus Polycarbonat, in Unterputzausführung 9 mm Überstand von der Wand.

Praktisch: Adaptermuffe EKA03 für die bequeme Unterputzmontage.

Nice-BlueBUS-Technik: Die Ausführungen mit Nice-BlueBUS-System gestatten einen kinderleichten Zweidrahtanschluss aller Vorrichtungen an das Steuergerät. Dazu werden die Geräte einfach parallelgeschaltet und die Adressierbrücken je nach der gewünschten Funktion ausgewählt.

Das System erfasst die an das BlueBUS-Netz angebotenen Geräte automatisch und ermöglicht die automatische Synchronisation zwischen mehreren Lichtschrankenpaaren, um andere etwaige Interferenzen zu vermeiden.

IB-Schnittstelle: dient zum Anschluss der Lichtschranken mit Nice-BlueBUS-Technik an Steuergeräte mit Eingängen für herkömmliche Kontakte.



EPL
EPLB



EPLO
EPLOB



EPLIO
EPLIOB

LICHTSCHRANKEN

Code	Beschreibung	St./Pckg.
EPL	Lichtschrankenpaar Large für Aufputzmontage	1

LICHTSCHRANKEN MIT NICE-BLUEBUS-TECHNIK

Code	Beschreibung	St./Pckg.
EPLB	Lichtschrankenpaar Large für Aufputzmontage, zur Verbindung über Nice-BlueBUS	1

AUSRICHTBARE LICHTSCHRANKEN

Code	Beschreibung	St./Pckg.
EPLO	Lichtschrankenpaar Large für Aufputzmontage, um 30° ausrichtbar	1

AUSRICHTBARE LICHTSCHRANKEN MIT NICE-BLUEBUS-TECHNIK

Code	Beschreibung	St./Pckg.
EPLOB	Lichtschrankenpaar Large für Aufputzmontage, ausrichtbar um 30°, zur Verbindung über Nice-BlueBUS	1

AUSRICHTBARE LICHTSCHRANKEN FÜR UNTERPUTZMONTAGE

Code	Beschreibung	St./Pckg.
EPLIO	Lichtschrankenpaar Large für Unterputzmontage, um 30° ausrichtbar	1

AUSRICHTBARE LICHTSCHRANKEN FÜR UNTERPUTZMONTAGE MIT NICE-BLUEBUS-TECHNIK

Code	Beschreibung	St./Pckg.
EPLIOB	Lichtschrankenpaar Large für Unterputzmontage, ausrichtbar um 30°, zur Verbindung über Nice-BlueBUS	1

TECHNISCHE DATEN

	Geschätzte Reichweite (m)	Versorgungsspannung	Ausrichtbarkeit Lichtschränke	Stromaufnahme (mA)	Schutzart (IP)	Betriebstemperatur (°C min./max.)	Relaisbelastung	Abmessungen (mm)	Gewicht (g)
EPL		ohne Steckbrücke zu 24 Vac/Vdc; Grenzwerte: 18 bis 35 Vdc, 15 bis 28 Vac	-					70 x 30 x 70 h	160
EPLO	15 (30 Steckbrücke + „10“ abgeschnitten)	ohne Steckbrücke zu 24 Vac/Vdc; Grenzwerte: 18 bis 35 Vdc, 15 bis 28 Vac	zirka 30° an allen Achsen	25 RX, 30 TX	44	-20 ÷ +50	max. 500 mA und 48 V	70 x 38 x 70 h	180
EPLIO		mit Steckbrücke zu 12 Vac/Vdc; Grenzwerte: 10 bis 18 Vdc, 9 bis 15 Vac						70 x 66 + 9 x 70 h	185

TECHNISCHE DATEN MIT NICE-BLUEBUS-TECHNIK

	Geschätzte Reichweite (m)	Versorgungsspannung Ausgang	Ausrichtbarkeit Lichtschränke	Schutzart (IP)	Betriebstemperatur (°C min./max.)	Abmessungen (mm)	Gewicht (g)
EPLB	bis 15 bei Fehlfluchtung TX-RX max. ± 5 (das Gerät erkennt die Hindernisse auch bei schwierigen Witterungsbedingungen)	Das Gerät kann nur mit einem „BlueBUS-Netz“ verbunden werden, über das es sowohl die Versorgungsspannung erhält als auch die Ausgangssignale überträgt	-			70 x 30 x 70 h	140
EPLOB			zirka 30° an allen Achsen	44	-20 ÷ +50	70 x 38 x 70 h	160
EPLIOB						70 x 66 + 9 x 70 h	185

	Versorgungsspannung	Stromaufnahme bei Vers. 24 Vdc	Stromaufnahme bei Vers. 24 Vac	BlueBUS-Ausgang	Schutzart (IP)	Betriebstemperatur (°C min./max.)	Abmessungen (mm)	Gewicht (g)
IB	16 bis 35 Vdc 18 bis 28 Vac	50 mA (zirka 50 mA für jedes Lichtschrankenpaar hinzufügen)	44 mA (zirka 40 mA für jedes Lichtschrankenpaar hinzufügen)	eine mit einer max. Last von 9 BlueBUS-Geräten	30	-20 ÷ +50	86 x 58 x 22 h	72

ZUBEHÖR

Code	Beschreibung	St./Pckg.
IB	Schnittstelle für den Anschluss der BlueBUS-Lichtschränke an nicht entsprechend vorgerüstete Steuergeräte	1
EKA03	Unterputzmuffe (Tiefe 66 mm) für die Installation von EKS!, EKS!EU. Kompatibel auch mit EPLIO, EPLIOB, EDSI, EDSIB	50
POE	Wandhalterung für Era-Lichtschränke	1



IB



POE

Era Keypad

Digitales 12-Tasten-Codeschloss, auch mit Nice-BlueBUS-Technik, erhältlich in der Ausführung für die Unterputzmontage.



EDS
EDSB



EDSI
EDSIB

Ultraflach: sehr robustes, 27 mm tiefes Metallgehäuse mit nur 13 mm Überstand von der Wand in der Unterputzausführung.

Sicher: Die Kombination ist eine 1 - bis 9-stellige Zahl, dadurch können 999.999.999 mögliche Kombinationen generiert werden!

Hintergrundbeleuchtetes Tastenfeld.

Einfache Programmierung:

- 2 Programmierarten: Easy oder Professional;
- Möglichkeit, die Anzahl der Verwendungen einer bestimmten Kombination zu programmieren;
- 255 speicherbare Kombinationen, erweiterbar, an EDS und EDSI, bis 510 Kombinationen mit einem zweiten Zusatzspeicher BM1000.

Nice-BlueBUS-System: erhältlich mit dem Nice-BlueBUS, das einen kinderleichten Zweidrahtanschluss aller Vorrichtungen an das Steuergerät durch einfache Parallelschaltung sowie weitere exklusive Funktionen gestattet:

- 2 Tasten für die Aktivierung von zwei verschiedenen Steuerungen nach Wahl unter 6 zur Verfügung stehenden (zum Beispiel Schritttrieb, Tor Zu, Tor Auf) je nach Steuergerät, an das sie angeschlossen sind;
- bis zu 4 Steuergeräte EDSB/EDSIB und ETPB, die auch in gemischter Konfiguration angeschlossen werden können;
- Möglichkeit für den Einbau einer Sperre/Entriegelung des Antriebs.

Zwei verschiedene optische Signale je nach Zustand des Antriebs:

- rot, wenn der Antrieb geschlossen ist oder gerade den Schließvorgang durchführt;
- grün während des Öffnungsvorgangs oder wenn die Funktion „Sperre des Antriebs“ aktiv ist.

DIGITALE CODESCHLÖSSER

Code	Beschreibung	St./Pckg.
EDS	Digitales 12-Tasten-Codeschloss, zur Verwendung mit Decoder MORX	1
EDSI	Digitales 12-Tasten-Codeschloss für Unterputzmontage, zur Verwendung mit Decoder MORX	1
MORX	Decoder für 1 ETP oder bis zu 4 EDS/EDSI in Parallelschaltung mit 1 Speicher BM1000 für 255 Kombinationen	1

TECHNISCHE DATEN

	Schutzart (IP)	Abmessungen (mm)	Gewicht (g)
EDS	44	70 x 27 x 70 h	200
EDSI	54	70 x 66 + 13 x 70 h	160

	Speicherkapazität	Relaisbelastung	Versorgungsspannung	Max. Leistungsaufnahme	Schutzart (IP)	Betriebs-temperatur (°C min./max.)	Abmessungen (mm)	Gewicht (g)
MORX	2 BM1000 für max. 510 Kombinationen oder 510 MOCARD, MOCARDP und HSB1	max. 500 mA und 48 Vac/Vdc	10 bis 35 Vdc, 12 bis 28 Vac	24 Vdc = 70 mA 24 Vac = 200 mA 12 Vdc = 150 mA 12 Vac = 300 mA mit 1 ETP oder bis 4 EDS/EDSI	30	-20 ÷ +70	98 x 42 x 25 h	65



MORX

DIGITALE CODESCHLÖSSER MIT NICE-BLUEBUS-TECHNIK

Code	Beschreibung	St./Pckg.
EDSB	Digitales 12-Tasten-Codeschloss mit Nice-BlueBUS-Technik, aufbruchsicheres Metallgehäuse	1
EDSIB	Digitales 12-Tasten-Codeschloss mit Nice-BlueBUS-Technik, Unterputzmontage, aufbruchsicheres Metallgehäuse	1

TECHNISCHE DATEN MIT NICE-BLUEBUS-TECHNIK

	Versorgungsspannung	Stromaufnahme	Schutzart (IP)	Abmessungen (mm)	Gewicht (g)
EDSB	per BlueBUS	1,5 BlueBUS-Geräte	44	70 x 27 x 70 h	200
EDSIB			54	70 x 66 + 13 x 70 h	160

ZUBEHÖR FÜR UNTERPUTZAUSFÜHRUNGEN

Code	Beschreibung	St./Pckg.
EKA03	Unterputzmuffe (Tiefe 66 mm) für die Installation von EKSI, EKSIEU. Kompatibel auch mit EPLIO, EPLIOB, EDSI, EDSIB	50
EKA02	Adapter-Kit für die Installation von EDSI, EDSIB, EKSI, EKSIEU	10

Era Keypad wireless

Digitale Codeschlösser mit 13 Tasten, funkgesteuert für drahtlose Verbindung.



Digitales Funk-Codeschloss mit Opera

Funkkodierung: kompatibel mit FloR-Empfängern mit Rolling-Code; mehr als 4,5 Milliarden Kombinationen, Selbstlernfunktion.

Komplett: 3 Übertragungskanäle für die Steuerung von 3 Antrieben oder für 3 verschiedene personalisierte Steuerungen des einzelnen Antriebs.

Praktisch: keine Verdrahtung erforderlich, geschätzte Reichweite 25 m im Freien und 15 m im Gebäudeinneren.

Hintergrundbeleuchtete Tastatur (bei schlechten Lichtverhältnissen).

Tonsignalmeldung.

Sicher: Die Kombination ist eine 1- bis 9-stellige Zahl, dadurch können 999.999.999 mögliche Kombinationen generiert werden!

Wirtschaftlich: geringer Verbrauch, die Übertragung wird bei Tastendruck aktiviert und automatisch ausgeschaltet.

Der Helligkeitssensor aktiviert die Beleuchtung der Tastatur nur, wenn dies notwendig ist.

Flach: sehr robustes, nur 27 mm tiefes Metallgehäuse.

DRAHTLOSES DIGITALES CODESCHLOSS

Code	Beschreibung	St./Pckg.
EDSWG	Digitales Codeschloss, funkgesteuert, kompatibel mit den 3-Kanal-Empfängern der Serie Flor, drei Passwörter	1

TECHNISCHE DATEN

	Versorgungsspannung	Akkulebensdauer	Frequenz	Strahlungsleistung	Funkkodierung	Betriebstemperatur (°C min./max.)	Ziffern der Kombination	Geschätzte Reichweite (m)	Schutzart (IP)	Abmessungen (mm)	Gewicht (g)
EDSWG	6 Vdc mit 2 Lithiumakkus Typ CR2430	geschätzt 2 Jahre bei 10 Sendevorgängen pro Tag	433,92 MHz ± 100 KHz	< 1 mW e.r.p.	Opera	-10° ÷ +55°	0 bis 8	25 im Freien, 15 in Innenbereichen	54	70 x 27 x 70 h	200

Era Key switch

Schlüsseltaster für Aufputz- und Unterputzmontage, Schloss mit Rückholautomatik mit europäischem oder Standardzylinder.



EKSEU



EKSIEU



EKS



EKSI

Codeschlösser und Schlüsseltaster in aufbruch-sicherer Ausführung mit Metallgehäuse.

Ultraflach: nur 13 mm Überstand von der Wand in den Unterputzausführungen (32 mm und 45 mm bei Aufputzmontage).

Elektrische Kontakte und Hebel in Kunststoff-Schutzgehäuse.

Verwendbar zur direkte Ansteuerung des Motors in Anwendungen mit Netzspannung (230 Vac).

Flexible Lösung: Ausführungen für Unterputzmontage mit mitgelieferter Muffe für neue Installationen, aber auch anpassbar an Bestandsanlagen dank Adapterkit EKA02.

Garantierte Sicherheit: Verfügbar sind zehn verschiedene Era-Schlüsselschalter, um Anlagen, die sich in unmittelbarer Nähe zueinander befinden, völlig sicher zu bedienen und für den zukünftigen Ersatz aufzuzeichnen.

SCHLÜSSELTASTER

Code	Beschreibung	St./Pckg.
EKSEU	Schlüsseltaster Serie Era mit europäischem Zylinder, für Aufputzmontage	1
EKSIEU	Schlüsseltaster Serie Era mit europäischem Zylinder, für Unterputzmontage	1
EKS1001	Schlüsselschalter der Baureihe Era für die Aufputzmontage, Art.-Nr. 1001	1
EKS1002	Schlüsselschalter der Baureihe Era für die Aufputzmontage, Art.-Nr. 1002	1
EKS1003	Schlüsselschalter der Baureihe Era für die Aufputzmontage, Art.-Nr. 1003	1
EKS1004	Schlüsselschalter der Baureihe Era für die Aufputzmontage, Art.-Nr. 1004	1
EKS1005	Schlüsselschalter der Baureihe Era für die Aufputzmontage, Art.-Nr. 1005	1
EKS1006	Schlüsselschalter der Baureihe Era für die Aufputzmontage, Art.-Nr. 1006	1
EKS1007	Schlüsselschalter der Baureihe Era für die Aufputzmontage, Art.-Nr. 1007	1
EKS1008	Schlüsselschalter der Baureihe Era für die Aufputzmontage, Art.-Nr. 1008	1
EKS1009	Schlüsselschalter der Baureihe Era für die Aufputzmontage, Art.-Nr. 1009	1
EKS1010	Schlüsselschalter der Baureihe Era für die Aufputzmontage, Art.-Nr. 1010	1
EKSI	Schlüsseltaster Serie Era, für Unterputzmontage	1

ZUBEHÖR

Code	Beschreibung	St./Pckg.
CHS	Neutraler Schlüssel für EKS, EKSI	1
CHEU	Neutraler Schlüssel für EKSEU, EKSIEU	1
EKA03	Unterputzmuffe (Tiefe 66 mm) für die Installation von EKSI, EKSIEU. Kompatibel auch mit EPLIO, EPLIOB, EDSI, EDSIB	50
EKA02	Adapter-Kit für die Installation von EDSI, EDSIB, EKSI, EKSIEU	10

TECHNISCHE DATEN

	Kontaktbelastung	Schutzart (IP)	Abmessungen (mm)	Gewicht (g)
EKSEU	10 (2) A - 250 Vac	44	70 x 43 x 70 h	490
EKSIEU			70 x 66 + 13 x 70 h	530
EKS1001, EKS1002, EKS1003, EKS1004, EKS1005, EKS1006, EKS1007, EKS1008, EKS1009, EKS1010			70 x 32 x 70 h	360
EKSI			70 x 66 + 13 x 70 h	450

Era Transponder reader

Proximity-Leser für Transponderkarten und -tags, bimodale Sender Flor-m, auch mit Nice-BlueBUS-Technik.



ETP

MOCARD
MOCARDP

HSB1

Einfache Programmierung:

- 2 Programmierarten: Easy oder Professional;
- mit der Möglichkeit festzulegen, welche Karten/Tags in der Anlage freigegeben werden;
- mit der Möglichkeit, die Zahl der Verwendungen von bestimmten Karten/Tags zu programmieren;
- 255 speicherbare Karten/Tags, erweiterbar, an ETP, bis zu 510 Karten/Tags mit einem zweiten Zusatzspeicher BM1000;
- 2 Methoden (statisch und dynamisch) für die Aktivierung verschiedener Steuerungen (Ausführung ETP).

Nice-BlueBUS-System: erhältlich mit dem Nice-BlueBUS (ETPB), das einen kinderleichten Zweidrahtanschluss aller Vorrichtungen an das Steuergerät durch einfache Parallelschaltung sowie weitere exklusive Funktionen gestattet:

- 2 Methoden (statisch und dynamisch) für die Aktivierung von zwei verschiedenen Schaltungen nach Wahl unter 6 zur Verfügung stehenden (zum Beispiel Schrittbetrieb, Tor zu, Tor auf), je nach geschlossenem Steuergerät;
- Möglichkeit für den Einbau einer Sperre/Entriegelung des Antriebs;
- bis zu 4 Steuergeräte EDSB/EDSIB und ETPB, die per Nice BlueBUS auch in gemischter Konfiguration angeschlossen werden können.

Transponder-Tag HSB1: praktisch im Gebrauch, kann am Schlüsselbund immer griffbereit mitgenommen werden.

PROXIMITY-LESER

Code	Beschreibung	St./Pckg.
ETP	Proximity-Leser für Transponderkarten MOCARD und MOCARDP zur Verwendung mit Decoder MORX	1
MORX	Decoder für 1 ETP oder bis zu 4 EDS/EDSI in Parallelschaltung mit einem Speicher BM1000 für 255 Kombinationen	1
BM1000	Zusätzlicher Speicher für weitere 255 Kombinationen	5

PROXIMITY-LESER MIT NICE-BLUEBUS-TECHNIK

Code	Beschreibung	St./Pckg.
ETPB	Proximity-Leser für Transponderkarten, mit Nice-BlueBUS-Technik	1

ZUBEHÖR

Code	Beschreibung	St./Pckg.
MOCARD	Transponderkarte	10
MOCARDP	Transponderkarte mit sequenzieller Codierung für Mehrfacheingabe	10
HSB1	Transponder-Tag mit sequenzieller Codierung für Mehrfacheingabe	10

TECHNISCHE DATEN

	Beschreibung	Erfassungsreichweite (cm)	Schutzart (IP)	Abmessungen (mm)	Gewicht (g)
ETP	Lesegerät für MOCARD, MOCARDP und HSB1	3 ÷ 6	54	70 x 26 x 70 h	265

	Speicherkapazität	Relaisbelastung	Versorgungsspannung	Max. Leistungsaufnahme	Schutzart (IP)	Betriebstemperatur (°C min./max.)	Abmessungen (mm)	Gewicht (g)
MORX	2 BM1000 für max. 510 MOCARD und MOCARDP oder Kombinationen	max. 500 mA und 48 Vac/Vdc	10 bis 35 Vdc 12 bis 28 Vac	24 Vdc = 70 mA 24 Vac = 200 mA 12 Vdc = 150 mA 12 Vac = 300 mA (mit 1 MOM oder 4 MOT)	30	-20 ÷ +55	98 x 42 x 25 h	65



MORX

TECHNISCHE DATEN MIT NICE-BLUEBUS-TECHNIK

	Versorgungsspannung	Stromaufnahme	Erfassungsreichweite (cm)	Schutzart (IP)	Abmessungen (mm)	Gewicht (g)
ETPB	per BlueBUS	2 BlueBUS-Geräte	bis zu 4	54	70 x 26 x 70 h	270

Era Post

Aluminium-Pfosten für die Montage in Außenbereichen für Lichtschranken, Schlüsseltaster/Codeschlösser und Proximity-Leser, Höhe 500 mm und 1000 mm.



Modernes Design: neue Produktlinie mit Pfosten für die Montage von Lichtschranken der Baugrößen Medium und Large.

Einfache Installation: vereinfachte Montage für die vollkommen freie Gestaltung der Außenhautsicherung.

Code	EPM/EPMB	EPMO/EPMOB	EPMOR	EPMOW	EPL/EPLB	EPLO/EPLOB	EDS/EDSB	EDW	ETP/ETPB	EKS	EKSEU
PPH1	•	•			•	•					
PPH2	•	•			•	•	•*	•*	•*	•*	•*
PPH3	•	•									
PPH4	•	•									
PPK							•	•	•	•	•

*Für die Installation ist der Adapter EKA01 erforderlich.

Code	Beschreibung	St./Pckg.
PPH1	Pfosten aus Aluminium mit geschützter Aufnahme für 1 Lichtschanke, Baugröße Medium und Large, 500 mm h	2
PPH2	Pfosten aus Aluminium mit geschützter Aufnahme für 1 Lichtschanke, Baugröße Medium und Large, 1000 mm h	2
PPH3	Pfosten aus Aluminium mit geschützter Aufnahme für 1 Lichtschanke, Baugröße Medium, 500 mm h	2
PPH4	Pfosten aus Aluminium mit geschützter Aufnahme für 1 Lichtschanke, Baugröße Medium, 1000 mm h	2
PPK	Pfosten aus Aluminium mit Aufnahme für 1 Schlüsseltaster oder Codeschloss, 1100 mm h	2
EKA01	Deckel für Montage von EKS, EKSEU, EDS, EDSB, EDSW, ETP, ETPB an Pfosten PPH2	1



PPH3



PPH1



PPH4



PPH2



PPK

Era Light

Blinkende LED-Signalleuchte.



Universell: Die Blinkleuchte ist in zwei Versionen verfügbar: 90–240 Vac und 12–36 Vdc.

Dank des großen Spannungsbereichs ist ELAC mit den verschiedenen elektrischen Standards kompatibel und kann auch in durch Spannungsschwankungen gefährdeten Zonen montiert werden.

Praktisch: besonders stoßfestes Gehäuse, kann in mehreren Einbaulagen befestigt werden.

Geringer Verbrauch: Dank der LED-Technik verbrauchen ELAC und ELDC zirka 80 % weniger als herkömmliche Blinkleuchten.

Integrierte Antenne zu 433,92 MHz bei allen Ausführungen.

Schutzart IP44.

Code	Beschreibung	St./Pckg
ELAC	Neutral, LED-Licht, 90–240 Vac, für vorgerüstete Steuergeräte	1
ELDC	Neutral, LED-Licht, 12–36 Vdc, für vorgerüstete Steuergeräte	1

TECHNISCHE DATEN

Code	ELAC	ELDC
TECHNISCHE DATEN		
Versorgungsspannung	90–240 Vac, 50/60 Hz	12–36 Vdc
Max. Stromaufnahme* (mA)	36	230
Max. Leistungsaufnahme* (W)	5	5,6
Leuchte	LED weiß	
Integrierte Blinkleuchte	Ja	

LEISTUNGSDATEN

Max. Betriebszyklus	33 % (5 s ton, 10 s toff)	50 % (5 s ton, 5 s toff)
---------------------	---------------------------	--------------------------

MASSANGABEN UND ALLGEMEINE DATEN

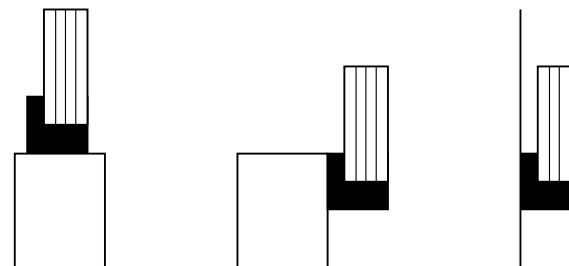
Schutzart (IP)	44	
Betriebstemp. (°C min./max.)	-20 ÷ +50	
Abmessungen (mm)	132 x 72 x 155	

*Verbrauch bei stets eingeschalteter LED.

KOMPATIBILITÄTSTABELLE BLINKLEUCHTEN-STEUERUNGEN

Code	MC200	DPRO500	MC800	A924	MC824H	MC424L	WALKY	HYKE	ROAD	ROBUS	RUN	NAKED SLIDING 400/SLIGHT	TUB	SPY	SPIN / SPINBUS	TEN	SOON	S/M/L BAR	WIDE
ELAC	•	•	•										•						
ELDC				•	•	•	•	•	•	•	•	•		•	•	•	•	•	•

VIELSEITIG: TISCH-, SÄULEN- UND WANDBEFESTIGUNG



Nice

Wallyght

Multifunktions-LED-Leuchte.



SCHRITTWEISUNGSLICHT AUF EINGANGSWEG



HILFSLICHT



Einzige Ausführung mit 12-/24-Vac-/-Vdc-Versorgung mit Funktion als Blinkleuchte, Hilfs- oder Dämmerungslicht.

Eine neue Idee für noch mehr Sicherheit:

Wallyght kann als Meldeleuchte, als normale Blinkleuchte oder als Hilfslicht und Umgebungsbeleuchtung genutzt werden.

Wallyght wird an einen 12-/24-Vac-/-Vdc-Versorgungsausgang angeschlossen und kann mit Dauerlicht ständig leuchten oder bei Aktivierung des integrierten Dämmerungssensors bei Sonnenuntergang eingeschaltet und bei Sonnenaufgang ausgeschaltet werden.

Hohe Effizienz, lange Lebensdauer: Die zwei 1-W-LEDs besitzen eine Lebensdauer von 70.000 Stunden (bei ständigem Betrieb).

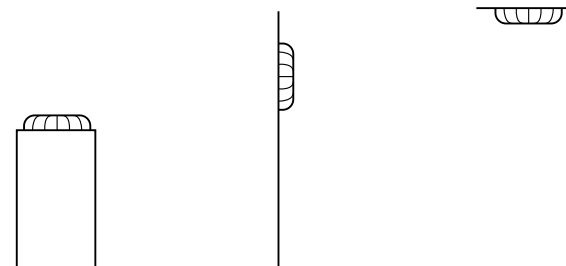
Waagrechte, Wand- oder Deckenbefestigung: Die Möglichkeit, den Lichtstrahl auszurichten und die kompakte Form der IP44-Box gestalten die Anwendung von Wallyght noch flexibler.

Code	Beschreibung	St./Pckg
WLT	LED-Multifunktions-Signalleuchte.	1

KOMPATIBILITÄTSTABELLE BLINKLEUCHTEN-STEUERUNGEN

Code	A924	MC824H	MC424L	WALKY	HYKE	ROAD	ROBUS	RUN	NAKED SLIDING 400/SLIGHT	SPY	SPIN / SPINBUS	TEN	SOON	S/M/L BAR	WIDE
WLT	•	•	•	•	•	•	•	•	•	•	•	•	•	•	•

EMPFOHLENE INSTALLATIONSART



Nice

Nice Solemyo Air Net System

Die Sicherheitsvorrichtungen des
Automationssystems verwandeln sich in drahtlose
Steuerungen!



Era TCW Solemyo

Sender für Schließkantensicherung



Solemyo-Bausatz

Bausatz für die Versorgung mit
Solarenergie



Era Light Solemyo

Blinkende Signalleuchte

Sender für Schließkantensicherung und Blink-
leuchte, die mit Stromversorgung mittels integ-
rierter Mini-Solarzelle verfügbar sind.

Die Solarzelle versorgt die aufladbaren Batterien,
um die Betriebsautonomie des Automationssys-
tems in jeder Situation zu garantieren.



Nice

Solemyo

Solarenergieversorgungssystem.



Als Bausatz erhältlich

24 V

Solemyo



PSY24

SYP

Solemyo ist ein System zur Solarenergieversorgung von Automationseinrichtungen für Tore, Garagentore und Straßenschranken, die nicht an das Stromnetz angeschlossen werden können.

Es kann überall installiert werden, ohne Verkabelungen oder Bauarbeiten durchzuführen, auch an Orten, die weit vom Stromnetz entfernt sind oder die dieses nur schwer erreichen kann.

Mehr Energieeinsparung und Umweltschutz dank der kostenlosen und sauberen Solarenergie: eine intelligente, umweltbewusste und vorteilhafte Lösung.

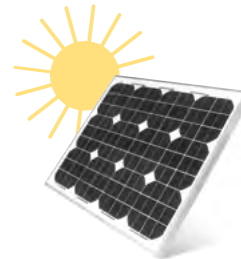
Geringer Verbrauch und kein Betriebsausfall: Die lange Dauer der Energiereserve und der geringe Verbrauch der Antriebe garantieren den Betrieb auch, wenn es länger bewölkt ist.

Weniger Verbrauch, mehr Betriebsautonomie: Auch nachts oder wenn es länger bewölkt ist, funktioniert alles einwandfrei, wobei Komfort und Sicherheit garantiert sind.

Einfacher Gebrauch: Das zusätzliche Netzteil SYA1 ermöglicht das schnelle Laden des Akkus über eine 230-Vac-Netzspannung, alternativ zum PV-Modul.

LED-Meldung bei abgeschlossenem Ladevorgang.

Art.-Nr.	Beschreibung	St. Pckg.
SYKCE	Kit für die Solarenergieversorgung, bestehend aus Solarzelle SYP und Batterie-Box PSY24 mit Ladekontrollschaltung	21
SYKCE30	Kit für die Solarenergieversorgung, bestehend aus Solarzelle SYP30 und Batterie-Box PSY24 mit Ladekontrollschaltung und Netzgerät SYA1	21
SYP	Solarzelle für die Versorgung mit 24 V, max. Leistung 15 W	
SYP30	Solarzelle für die Versorgung mit 24 V, max. Leistung 30 W	
PSY24	24-V-Batterie-Box mit Kontrollschaltung und Transportgriffen	



Solarzelle SYP30

Optimal in allen Situationen mit geringer Sonne-neinstrahlung oder für Antriebe, die intensiv genutzt werden.

Montagetipps: Müssen zwei oder mehrere Solarzellen parallel montiert werden, die Artikel des Solemyo-Systems am besten einzeln kaufen, um die Ladekapazität des Systems zu erhöhen, oder nur ein SYA1-Netzteil einsetzen, um mehrere PSY24-Batterie-Boxen aufzuladen.

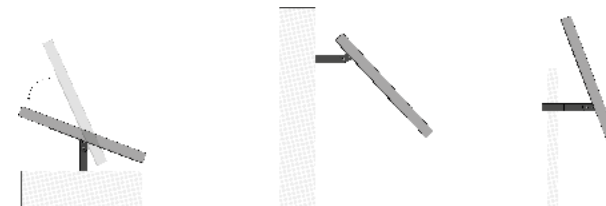
TECHNISCHE DATEN

Art.-Nr.	PSY24	SYP30	SYP	SYA1
Versorgungsspannung (Vac 50/60 Hz)		-		110 ÷ 240
Nennspannung (V)		24		-
Max. Stromstärke (A)	10		-	
Spitzenleistung (Wp)	-	30	15	-
Max. Leistungsaufnahme (W)		-		60
Nenn-Akkukapazität (Ah)	20		-	
Schutzart (IP)	44		-	
Betriebstemp. (°C min./max.)	-20 ÷ +50*		-40 ÷ +85	0 ÷ +40
Zeitaufwand für die komplette Aufladung (Std.)	~ 15**		-	
Abmessungen (mm)	235 x 170 x 258 h	450 x 25 x 550 h	390 x 28 x 415 h	132 x 58 x 30 h
Gewicht (kg)	14	3,5	1,9	0,345

*0 bis 40 bei Aufladung über das Stromnetz mit Netzgerät SYA1.

**Bei Einsatz des Netzgeräts über das Festnetz.

MONTAGEDIAGRAMM



Flexibel: Solemyo eignet sich perfekt für jede Installation.

ZUBEHÖR



SYA1
Netzgerät zum Aufladen des PSY24-Akkus über das Stromnetz.

St./Pckg. 1

Era Light Solemyo



Viele Vorteile!

Schnelle Installation: Es besteht keine Notwendigkeit, das Zubehör mit der Steuerung zu verdrahten und Leitungen und Kanäle zu verlegen. Einfach an der geeigneten Stelle positionieren und von der Steuerung erfassen lassen.

Die Vorrichtungen werden mit einem eigens dafür vorgesehenen Schnittstellenmodul an die Steuerung angeschlossen. Dieses weist äußerst geringe Abmessungen auf und kann direkt im Motor oder der Steuerung, falls diese getrennt ausgelegt ist, untergebracht werden.

Ansprechendere Optik, flexible Positionierung der Vorrichtungen im Lauf der Zeit:

Vorrichtungen können kinderleicht hinzugefügt (oder entfernt) werden. Es ist nicht mehr notwendig, die Stelle für den Stromanschluss oder den in Reihe zu schaltenden Kontakt zu suchen.

Maximale Übertragungssicherheit:

Das Funksystem funktioniert bidirektional; die einzelnen Vorrichtungen reagieren nicht nur auf die Befehle der Steuerung, sondern übermitteln ein Antwortsignal mit der Meldung, dass sie zugeschaltet und aktiviert sind. Ggf. werden Ereignisse gemeldet wie die Erfassung eines Gegenstands zwischen den zwei Lichtschranken.

Betriebsfrequenz: 868 MHz, weniger stör anfällig.

Eingesetzt werden zwei verschiedene Kanäle, um die Funktionstüchtigkeit und die System-sicherheit auch bei plötzlichen Störungen zu 100 % zu garantieren.

Intelligentes System: erkennt, ob die festgestellte Störung von einer anderen drahtlosen Nice-Automatoneinrichtung kommt. In diesem Fall wählt das „neue“, soeben installierte Automations-system zwei andere Kommunikationskanäle als diejenigen, die vom vorherigen System genutzt werden, und behält die Trennung der von den zwei Systemen genutzten Kanäle bei.

Jede Vorrichtung ist im unteren Teil mit LEDs ausgestattet, die die Qualität des Signals und den einwandfreien Betrieb der Anlage anzeigen und die unmittelbare Bewertung des Zustands bei Störungen oder bei der Erstinbetriebnahme ermöglichen.

Eine LED meldet mittels eines Blinksignals, sobald die Vorrichtung genug Sonnenlicht empfängt, um aufgeladen zu werden.

Blinkleuchte LLW, drahtlos, mit Hocheffizienz-LED: reduzierter Energieverbrauch und nahezu unbegrenzte Dauer (keine Lämpchen mehr, die durchbrennen und häufig ersetzt werden müssen).

Die Helligkeit passt sich den Umgebungsbedingungen an, um eine gute Sicht auch bei voller Sonneneinstrahlung zu garantieren und während der Nachtstunden Energie zu sparen.

Kann als Blinkleuchte oder Hilfslicht eingesetzt werden.

Code	Beschreibung	St./Pckg
LLW	Blinkleuchte, drahtlos, mit integrierter Solarzelle	1
IBW	Schnittstelle zwischen LLW und Steuerungen mit BlueBus-System	1

KOMPATIBILITÄTSTABELLE/SCHNITTSTELLE

Code	LLW	TCW1	TCW2
Steuerungen mit BlueBUS (*)	mit IBW	mit IBW (**)	mit IBW (**)
Steuerungen ohne BlueBUS	nicht möglich	mit IRW	mit IRW

*Eventuell liegen Beschränkungen bezüglich der maximalen Zahl an gesteuerten Vorrichtungen vor.

** Nicht unterstützt bei Drehorantrieben (MC824H; Walky; Hopp, Hyke) und einigen Garagentorantrieben (SPIN10KCE und SPIN11KCE).

Era TCW

Sensoren für Schließkantensicherungen.



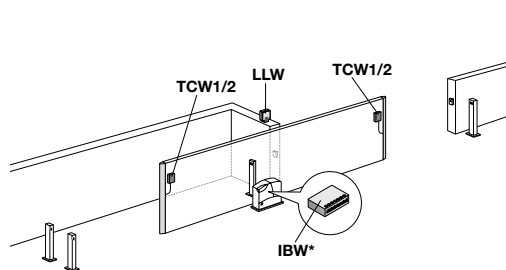
TCW2



TCW1

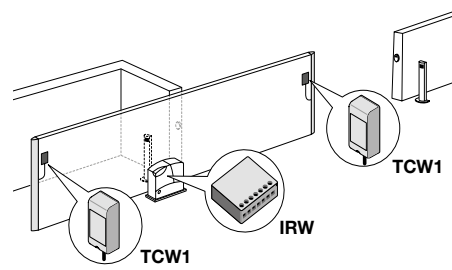
MONTAGEDIAGRAMM

*IBW oder IRW je nach Motor (nur bei IBW ist auch LLW möglich).



TCW + IBW

IBW ist an die BlueBUS-Klemme der Steuerung angeschlossen und kommuniziert mit TCW per Funk. Kompatibel auch mit der drahtlosen LLW-Blinkleuchte.



TCW + IRW

IBW ist an die Sicherheitseingänge (Stopp und Foto) der Steuerung angeschlossen und kommuniziert mit TCW per Funk.

Dank der neuen Sensoren für Schließkantensicherung des Systems Nice Solemyo Air Net System ist das Automationssystem noch sicherer.

Vollkommen drahtlose Ausführung, keine Anschlüsse, Speisung auch mit Solarenergie.

Energiesparend dank der in TCW2 integrierten Solarzelle, mit aufladbaren Batterien.

Bei geringer Sonnenstrahlung steht eine ausschließlich über Batterien gespeiste Ausführung zur Verfügung.

Höchste Sicherheit dank des drahtlosen Erkennungs- und Kommunikationssystems

zwischen Schließkantensicherung, Schnittstelle und Steuergerät, das sofortige Maßnahmen bei einer Hinderniserkennung erlaubt.

Einfache und schnelle Montage: maximale Flexibilität bei der Positionierung der Vorrichtungen. Kann an resistive Schließkantensicherungen zu 8,2 kOhm angeschlossen werden.

Hightech-Ausführung: Die Schnittstellen der Variante IBW für kompatible Nice-BlueBus-Steuergeräte und der Variante IRW für Steuergeräte ohne BlueBus-Anschluss ermöglichen die Funkkommunikation mit den TCW-Sensoren.

Eignet sich für alle baulichen Gestaltungen
Geringe Größe: 99 x 49 x 33

Code	Beschreibung	St./Pckg
TCW1	Sender für Schließkantensicherung mit Drahtlostechnologie und Spannungsversorgung von Batterien, geeignet für den Einsatz im Innenbereich oder in Bereichen mit geringer Sonneneinstrahlung.	1
TCW2	Sender für Schließkantensicherung mit Drahtlostechnologie und Spannungsversorgung über Solarzelle und aufladbare Akkus, geeignet für den Einsatz im Außenbereich oder in Bereichen mit Sonneneinstrahlung.	1
IBW	BlueBUS-Anschluss zwischen Schließkantensicherungen mit drahtlosem Sender und Steuergeräten mit BlueBUS-System	1
IRW	Relais-Schnittstelle für Schließkantensicherungen mit Drahtlossender und Steuergeräten mit klassischen Anschlüssen Stopp und Foto	1

TECHNISCHE DATEN

Code	TCW2	TCW1
Eingesetzte Technik	Empfang/Übermittlung der Daten per Funk auf 2 möglichen Frequenzen im Band 868 MHz	
Versorgungsspannung	Solarzelle mit Speicherung der Elektrizität in einem wiederaufladbaren NiMH-Akku vom Typ AAA	2 Alkali-Batterien
Standzeit der Batterien	4 bis 5 Jahre (geschätzt)*	2 bis 3 Jahre (geschätzt) mit Alkali-Batterien zu 1200 mAh
Max. Zahl an Betätigungszyklen pro Tag	15 bei Betätigungszyklen mit einer maximalen Dauer von 1 Minute (1 Zyklus = Öffnen + Schließen)	
Gamma Eingang Schließkantensicherung (RS)	Typischer Wert 8,2 kOhm	
Funkreichweite (max. Nutzwert)	20 m (40 m)	
Störfestigkeitskategorie	2 (gemäß EN 945-1) je nach Art des Anschlusses der Ausgänge und des Lichtschrankentest-Eingangs	
Schutzart des Gehäuses	IP44	
Betriebstemperatur	-20 bis +55°C	
Abmessungen (mm)	99 x 49 x 33	
Gewicht (g)	130	145

*Die angegebenen Schätzwerte beziehen sich auf eine Einsatzhäufigkeit der Schließkantensicherung von zirka 15 Betätigungen pro Tag mit einer Dauer von 60 Sek. für den vollständigen Betätigungszyklus (900 Sek. pro Tag).

Mechanische Schließkantensicherungen



CMA



CB,



TCBS60

Mechanische Schließkantensicherungen, Sicherheit und einfache Installation.

CMA ist eine hohe vormontierte Schaltleiste aus Aluprofilen mit einer Länge von 1,5 – 1,7 – 2 – 2,5 m, ideal zur Befestigung an Schiebe- oder Drehtoren.

CMBK ist ein Kit für den Zusammenbau der niedrigen mechanischen Schaltleiste für Leisten bis 4 m (CMBK4) und für Leisten bis 6 m (CMBK6), ideal für die Sicherheit von Garagentoren im Allgemeinen, von Schwing-/Kipptoren und von Sektionaltoren.

CB ist eine Rolle Gummischutz, der mit dem Kit CMBK4/CMBK6 zusammen die niedrige mechanische Schaltleiste bildet.

MECHANISCHE SCHLISSKANTENSICHERUNGEN

Code	Beschreibung	St./Pckg
Hohe mechanische Schließkantensicherung mit Aluprofilen in 1,5 – 1,7 – 2 – 2,5 m langen Stücken, Abmessungen in mm 36 x 75 h:		
CMA 1,5MT	Länge 1,5 m	1
CMA 1,7MT	Länge 1,7 m	1
CMA 2MT	Länge 2 m	1
CMA 2,5MT	Länge 2,5 m	1
CB	Gummischutz für niedrige mechanische Schließkantensicherung auf Rolle und Aluprofile in Stücken zu 2 m; Abmessungen in mm 23 x 44 h	40
CMBK4	Kit für die Montage der niedrigen mechanischen Schließkantensicherung für Aluprofile zu 4 m (zur Verwendung mit CB)	1
CMBK6	Kit für die Montage der niedrigen mechanischen Schließkantensicherung für Aluprofile zu 6 m (zur Verwendung mit CB)	1

PASSIVE SCHLISSKANTENSICHERUNG

Code	Beschreibung	St./Pckg
TCBS60	Passive Schließkantensicherung auf 10-m-Rolle	1



1



TCE



DBM5 - DBM7,5 - DBM10



NSFS

ZUBEHÖR FÜR SCHLISSKANTENSICHERUNGEN

Code	Beschreibung	St./Pckg
TCF	Schere zum Zuschneiden der Schließkantensicherung	1
TCA65	Aluprofil L = 200 cm	5
TCE	Kontrollschnittstelle für Schließkantensicherung	1

VORRICHTUNGEN FÜR DEN ELEKTRISCHEN ANSCHLUSS DER SCHLISSKANTENSICHERUNGEN AM FAHRFLÜGEL

Code	Beschreibung	St./Pckg
DBM5	Komplettes Kit für Tore bis 5 m	1
DBM7,5	Komplettes Kit für Tore bis 7,5 m	1
DBM10	Komplettes Kit für Tore bis 10 m	1

MESSINSTRUMENT UND SOFTWARE FÜR DIE SCHLISSKRAFTMESSUNG

Code	Beschreibung
NSFS	BlueForce Smart Pro Gerät zur Messung der Schließkraft nach EN 12453. Mit Bluetooth/USB-Schnittstelle, GSM/GPRS und GPS-Satellitenempfänger. Inklusive Software und Etui
NSEL	Lineare Verlängerung für Messungen von 30 bis 50 cm, anwendbar für NSFB und NSFS
NSEA	Schwenkbare Winkelverlängerung für Messungen von 1,25 bis 2,50 m, anwendbar für NSEL

Magnetdetektor mit Induktionsschleife



LP21



LP22

Der Induktionsschleifendetektor ist ein System, das zur Fahrzeugerkennung und Durchfahrtskontrolle bei Zufahrts- und Garagentoren mit Antriebsautomatik, Schrankensystemen und zum Parkplatzmanagement dient.

Zwei Versionen sind erhältlich: zur Verwaltung von einer oder zwei Induktionsschleifen.

Einfach zu nutzen:

noch intuitivere Programmierung und Nutzung dank einfacher Steuerung der Funktionen über DIP-Schalter.

Die Parameter können direkt vom Nutzer am Gerät konfiguriert werden. Beispielsweise kann die Erkennungsempfindlichkeit der Schleifendetektoren 4-stufig geregelt werden, um den unterschiedlichen Installationsbedürfnissen gerecht zu werden.

Mit dem Detektor LP22 ist zudem die richtungsabhängige Erkennung der über die Schleifendetektoren fahrenden Fahrzeuge möglich.

Diagnose:

Beide Induktionsdetektoren sind nun an der Vorderseite mit einer „RESET“-Taste ausgestattet, um die Werkseinstellungen im Bedarfsfall schnell wiederherzustellen.

Die LEDs an den Detektoren garantieren eine ununterbrochene Diagnosefunktion.

Leistung:

Der Detektor ist in der Lage, die für den einwandfreien Betrieb des Systems wesentlichen Parameter regelmäßig zu berichtigen.

Schnelle Reaktionszeiten (12 ms). Geringer Verbrauch (0,5 W) bei Standardeinsatzbedingungen. Betriebstemperaturbereich -37°C bis $+70^{\circ}\text{C}$

Code	Beschreibung	St./Pckg
LP21	Einkanal-Induktionsschleifendetektor. Versorgungsspannung 12 oder 24 V	1
LP22	Zweikanal-Induktionsschleifendetektor. Versorgungsspannung 12 oder 24 V	1



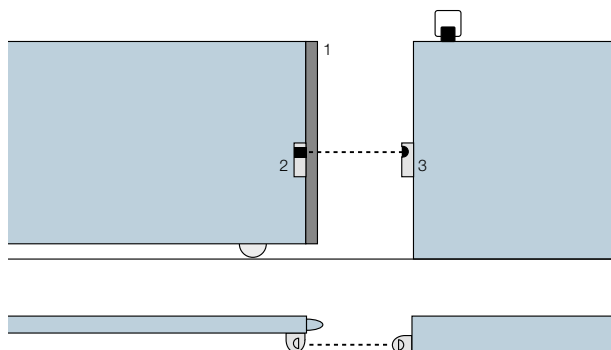
FT210

Zwei optische Vorrichtungen für Schließkantensicherungen.



TORE

1. TCB65 resistive Schließkantensicherungen
2. Sender TX FT210 mit Akkuversorgung
3. RX FT210



Optische Vorrichtungen mit kabellosem Sender zur Befestigung am Fahrflügel, um 210° ausrichtbar entlang der waagrecht Achse und 30° entlang der senkrechten Achse – für eine perfekte normgerecht ausgeführte Anlage.

Personensicherheit und Produktqualität immer an erster Stelle.

Mit einer Vorrichtung FT210/FT210B in Kombination mit einer 8,2-kOhm-Schließkantensicherung (Typ TCB65) kann das gemäß EN12453 für Hauptschließkanten vorgegebene Sicherheitsniveau für jede Art von „Einsatz“ und „Aktivierung“ erreicht werden.

In Kombination mit den resistiven Schließkantensicherungen (8,2 kOhm) ist die Vorrichtung FT210/FT210B bei einer einzelnen Störung sicher (Kategorie 3 nach EN 954-1) oder kann mit Antrieben verwendet werden, die eine Selbstdiagnose zu Beginn jeder Bewegung durchführen (Kategorie 2 nach EN 954-1).

Mehr Modelle

Versionen mit Relaisausgang (FT210) oder Version

mit Nice-BlueBUS-Technik (FT210B) mit Akkusatz zu 2 Ah (FTA2) und zu 7 Ah (FTA1) für die intensive Nutzung.

Bahnbrechende Technologie

Dank der Kollisionsschutzschaltung werden Interferenzen mit anderen Erfassungseinrichtungen vermieden, auch wenn diese nicht synchronisiert sind.

Die optischen Vorrichtungen FT210/FT210B sind mit einem besonderen Sensor ausgestattet, der erfasst, wenn das Tor steht, und dafür sorgt, dass die Vorrichtungen im Energiesparmodus bleiben und nur dann in Funktion treten, wenn das Tor in Bewegung ist.

Auf 2 Stufen regulierbare Reichweite; Fluchtung mit Proportional-LED für einfache und sichere Installation.

Einfach zu montieren und für jede bauliche Gestaltung geeignet.

Geringe Größe: 46 x 128 x 45 mm; elektrischer Anschluss auch von der Unterseite des Gehäuses.

Sehr robust und sicher Gehäuse aus Polycarbonat; aufbruchsicheres Metallgehäuse FA1 (optional); Anzeige Sender-Akku teilweise entladen.

Code	Beschreibung	St./Pckg
FT210	Zwei optische Vorrichtungen für Schließkantensicherungen zur Befestigung am Fahrflügel, ausrichtbar um 210° mit Relaisausgang. Vorgeschriebenes Akkukit (FTA1/FTA2)	1
FT210B	Zwei optische Vorrichtungen für Schließkantensicherungen zur Befestigung am Fahrflügel, ausrichtbar um 210° mit BlueBUS-Technik. Vorgeschriebenes Akkukit (FTA1/FTA2)	1

TECHNISCHE DATEN

	Geschätzte Reichweite (m)	Versorgungsspannung	Stromaufnahme	Schutzart (IP)	Betriebstemperatur (°C min./max.)	Relaisbelastung	Abmessungen (mm)	Gewicht (g)
FT210	10 (Wohnbereich), 15 (Industrie)	RX: 12 bis 24 Vdc/Vdc; Grenzwerte: 18 bis 35 Vdc, 10 bis 28 Vac TX: 3,6-V-Lithium-Akku	RX: 120 mA – 12 V, 70 mA – 24 V TX: 20 uA bei stehendem Tor, 450 uA bei Tor in Betrieb	44	-20 ÷ +55	max. 500 mA und 48 V	46 x 45 x 128 h	300
FT210B		RX: Das Gerät kann nur mit einem BlueBUS-Netz verbunden werden.	1 BlueBUS-Gerät TX: 20 uA bei stehendem Tor, 450 uA bei Tor in Betrieb			-		280

ZUBEHÖR

Code	Beschreibung	St./Pckg
FA1	Vandalismuschütztes Metallgehäuse	2
FA2	Bügel für die Befestigung an Pfosten PPH2 und PPH1	5
FTA1	Akkukit 7 Ah für die Sender FT210/FT210B, für intensiven Einsatz	1
FTA2	Akkukit 2 Ah für die Sender FT210/FT210B	1
PPH2	Aluminiumpfosten für 2 Lichtschranken, 1000 mm h	2
PPH1	Aluminiumpfosten für 1 Lichtschranke, 500 mm h	2

F210

Ausrichtbare synchronisierte Lichtschranken.



ZUBEHÖR

TECHNISCHE DATEN

	Versorgungsspannung	Stromaufnahme bei Vers. 24 Vdc	Stromaufnahme bei Vers. 24 Vac	BlueBUS-Ausgang	Schutzart (IP)	Betriebs-temperatur (°C min./max.)	Abmessungen (mm)	Gewicht (g)
IB	16 bis 35 Vdc 18 bis 28 Vac	50 mA (zirka 50 mA für jedes Lichtschrankenpaar hinzufügen)	44 mA (zirka 40 mA für jedes Lichtschrankenpaar hinzufügen)	eine mit einer max. Last von 9 BlueBUS-Geräten	30	86 x 58 x 22 h	86 x 58 x 22 h	72



IB



FA1

Horizontal um 210° und vertikal um 30° schwenkbare synchronisierte Lichtschranken.

Perfekte und einfache Installation.

210°-Lösung

Die Nice-Lichtschranken F210 und F210B bieten die Möglichkeit, den Strahl auf der Horizontalen um 210° auszurichten, wodurch die Sicherheit der Anlage erhöht und die Installation vereinfacht wird: Oft schließen der Torflügel oder das Garagentor, die mit einem Antrieb auszustatten sind, bündig mit der Wand ab und es bleibt nicht genügend Platz für die Anbringung der Lichtschranken.

Zahlreiche Modelle und viele Vorteile

Die neuen Lichtschranken sind mit Relaisausgang (F210) oder Nice-BlueBUS-Technik (F210B) erhältlich.

Letztere gestattet den einfachen Zweidrahtanschluss aller Vorrichtung an das Steuergerät.

Die Schnittstelle IB gestattet das Anschließen der Präsenzmelder mit BlueBUS-Technik an nicht bereits dafür vorgerüstete Steuergeräte.

Das System erfasst die an das BlueBUS-Netz angebotenen Geräte automatisch.

Einfach zu montieren und für jede bauliche Gestaltung geeignet.

Geringe Größe: 46 x 128 x 45 mm; elektrischer Anschluss auch von der Unterseite des Gehäuses.

Sehr robust und sicher: Gehäuse aus Polycarbonat; aufbruchsicheres Metallgehäuse FA1 (optional).

Hightech-Ausführung: Blendschutz und automatische Synchronisierung mehrerer Lichtschrankenpaare, um Interferenzen zwischen Detektoren zu verhindern.

Auf 2 Stufen regulierbare hohe Reichweite; Fluchtung mit Proportional-LED für einfache und sichere Installation.

Code	Beschreibung	St./Pckg
F210	Lichtschrankenpaar, synchronisiert, um 210° ausrichtbar, mit Relaisausgang	1
F210B	Lichtschrankenpaar, synchronisiert, um 210° ausrichtbar, mit Nice-BlueBUS-Technik	1

TECHNISCHE DATEN

	Geschätzte Reichweite (m)	Versorgungsspannung	Stromaufnahme	Schutzart (IP)	Betriebstemperatur (°C min./max.)	Relaisbelastung	Abmessungen (mm)	Gewicht (g)
F210	10 (30 mit durchgeschrittener Überbrückung)	ohne Steckbrücke zu 24 Vac/Vdc; Grenzwerte: 18 bis 35 Vdc, 15 bis 28 Vac mit Steckbrücke zu 12 Vac/Vdc; Grenzwerte: 10 bis 18 Vdc, 9 bis 15 Vac	25 mA RX, 30 mA TX	44	-20 ÷ +55	max. 500 mA und 48 V	46 x 45 x 128 h	230
F210B		Das Gerät kann nur mit einem „BlueBUS-Netz“ verbunden werden	1 BlueBUS-Gerät			-		

ZUBEHÖR

Code	Beschreibung	St./Pckg
IB	Schnittstelle für den Anschluss der Lichtschranken BlueBUS F210B an die nicht entsprechend vorgerüsteten Steuergeräte	1
FA1	Vandalismusgeschütztes Metallgehäuse	2
FA2	Bügel für die Befestigung an Pfosten PPH2 und PPH1	5
PPH2	Aluminiumpfosten für 2 Lichtschranken, 1000 mm h	2
PPH1	Aluminiumpfosten für 1 Lichtschranke, 500 mm h	2

Nice

Kio

Schlüsseltaster für Niederspannungskontakte.



Mit Entriegelungsmechanismus für Metallseil, ideal für den Antrieb von Sektionaltoren, Rollläden und Falldüren.

Äußerst praktisch: Kio ist gleichzeitig ein Schlüsseltaster und eine Entriegelung; dank seines Designs kann Kio praktisch und ohne Anstrengung benutzt werden, und dank seines sehr schmalen Profils kann der Taster überall ganz einfach installiert werden.

Lange Haltbarkeit: hergestellt aus Alulegierung mit Epoxidpulverbeschichtung.

Einfach: Dank der LED-Beleuchtung ist der Schlüsseltaster auch bei tiefster Dunkelheit auffindbar.

Größere Sicherheit: chiffrierter Schlüssel. Entriegelung möglich durch direkte Betätigung einfach durch Öffnung der Klappe oder durch Aufrollvorrichtung.

Das erste Produkt, das gleichzeitig über die Funktionen Schlüsseltaster und Motorentriegelung verfügt.

Code	Beschreibung	St./Pckg
KIO	Schlüsseltaster für Niederspannungskontakte, mit Entriegelungsmechanismus für Metallseil	1
KA1	Kit 6-m-Metallseil für KIO	1

Nice

Kiomini

Aluminiumgehäuse.



Mit Bedientaste und Entriegelungsmechanismus für Metallseil.

Praktisch: Kiomini besitzt einen eingebauten Hebel für die Entriegelung mit Metallseil und eine Bedientaste für die direkt oder über die Steuerung erfolgende Betätigung eines Einphasenmotors.

Widerstandsfähig: aufbruchssicheres Gehäuse aus Aluminiumguss. Zugang zum Fach über eine robuste, abschließbare Klappe.

Praktisch: einfache, kompakte Installation dank geringer Abmessungen.

Code	Beschreibung	St./Pckg
KIOMINI	Aluminiumgehäuse mit Bedientaste und Entriegelung	1
KA1	Kit 6-m-Metallseil für KIO	1



KIO



KA1



KA1

Heizgeräte

PW1, Heizelement für Getriebemotoren:

sorgt für die Aufrechterhaltung der optimalen Temperatur des Antriebs und somit für dessen einwandfreien Betrieb auch bei niedrigen Außentemperaturen.

Widerstand: kann Temperaturen von zirka 100 °C unter Standardumgebungsbedingungen erreichen.

Wirksam: gute Leistung auch dank der Silikonhülle, die den Widerstand bedeckt und die Wärmeableitung erhöht, wodurch ein Energieverbrauch von nur 20 W aufrechterhalten wird.

Unabhängig: 230-/120-Vac-Versorgung über den Thermostat TW1. Der Transformator des Getriebemotors wird nicht belastet, und die Leistungen werden unverändert beibehalten.

TW1, Regelthermostat mit Trimmer für PW1:

Fällt die erfasste Temperatur unter den eingestellten Mindestwert, aktiviert der Thermostat das Heizelement PW1 und erhöht die Menge der abgegebenen Wärme. Der Vorgang wird beibehalten, bis die erfasste Umgebungstemperatur die eingestellten Werten erreicht.

Einfach zu programmieren: Die Ansprechschwelle kann mittels Trimmer auf 0 °C bis -20 °C geregelt werden.

Sicher: ausgestattet mit einer Taste zur Prüfung der Funktionsweise und mit einer LED zur Anzeige des Zustands der Ausgänge.

Code	Beschreibung	St./Pckg
PW1	Heizelement für Getriebemotoren	1
TW1	Thermostat mit Trimmer-Einstellung	1



PW1



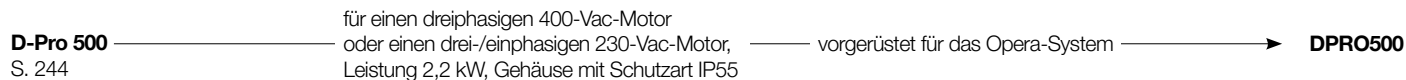
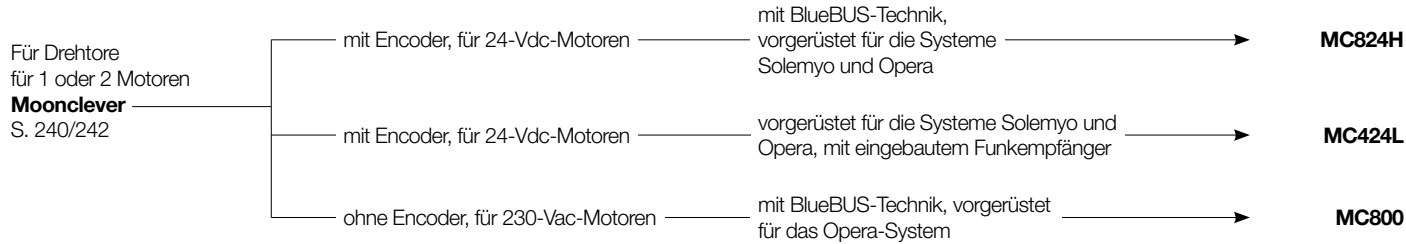
TW1

Nice

Steuergeräte



Leitfaden zur Auswahl



Moonclever

Steuergeräte für 24-Vdc-Drehorantriebe mit Magnetgeber.

BiDi

Yubii

Solemyo

Opera

BlueBus

24 V



Mit Nice-BlueBUS-Technik, kompatibel mit Solemyo-Solarenergieversorgung (MC824H, MC824L) und dem Opera-System für die Steuerung, Programmierung und Diagnose von Antrieben auch im Remote-Modus.

Kompatibel mit dem Opera System, das über das Pro-View Multifunktionsdisplay (im Inneren des Gehäuses) die individuelle Anpassung des Systems ermöglicht. Ändern Sie die Öffnungs- und Schließpositionen, die Torflügelversätze und Langsamläufe und stellen Sie für jeden Motor Parameter wie Schubkraft, Geschwindigkeit und Empfindlichkeit der Hinderniserkennung ein.

Mikroprozessorsteuerung: Den fortschrittlichen Funktionen der Nice-Systeme (Softstart und Endlagendämpfung, automatische Speicherung beider Endlagen und Schlupftürfunktion) fügen die Moonclever-Steuergeräte die Vorteile des Opera-Systems hinzu.

Sicher und zuverlässig: Mit Doppeltechnologie-

Hinderniserkennung über den gesamten Hub und die Möglichkeit ohmsche Sicherheitsleisten der neuesten Generation anzuschließen. **Intelligent:** Beim Einschalten wird angezeigt, ob die Spannungsversorgung und die Steuerung ordnungsgemäß funktionieren; automatische Fehlerdiagnose und Signalisierung über die Blinkleuchte und die Bestätigungs-LED.

Energiesparend und umweltschonend, Betriebsautonomie: Bei Anschluss an die Pufferbatterie oder das Solemyo-Kit (MC824H, MC824L) beträgt der Verbrauch im Standby-Modus nur 0,1 W.

Extrem einfache Installation dank des BlueBUS-Systems, das den Zweidrahtanschluss zwischen Steuergerät, Motoren und Zubehör ermöglicht.

Kein Betriebsausfall: Betrieb bei Stromausfall mit optionalen Akkus (PS324), die in das Steuergerät eingelegt werden können.

Funkempfänger: vorgerüstet für den Einbau von SM-Steckempfängern.

Code	Beschreibung	St./Pckg.
MC824H	Steuergerät für einen oder zwei selbsthemmende 24-V-Motoren mit Encoder mit Nice-BlueBUS-Technik, vorgerüstet für Opera und Solemyo	1
MC824L	Steuergerät für einen oder zwei Oltre-1824-Motoren ohne Encoder mit Nice-BlueBUS-Technik, vorgerüstet für Opera und Solemyo	1
MC824HR	Steuergerät für einen oder zwei nicht selbsthemmende 24-V-Motoren mit Encoder, mit Nice-BlueBUS-Technik, vorgerüstet für Opera	1

TECHNISCHE DATEN

Code	MC824H, MC824L, MC824HR
Versorgungsspannung bei Netzstromversorgung (Vac 50/60 Hz)	230 ± 10%
Versorgungsspannung bei Akkuversorgung (Vdc)	21 ÷ 28
Leistung und max. Stromstärke der Motoren (VA, A)	360 (W); 15
Max. Stromstärke 24-V-Hilfseinrichtungen (A)	0,2
Spannung und max. Leistung Ausgang Blinkleuchte (V, W)	12; 21
Spannung und max. Leistung Ausgang Kontrollleuchte Tor offen (V, W)	12; 2
Spannung und max. Leistung Ausgang Elektroschloss (Vac, VA)	12; 15
Betriebszeit TL (s)	-
Pausenzeit TP (s)	1 ÷ 250
Verzögerungszeit 1. Motor beim Öffnen TRA (s)	Programmierbar
Verzögerungszeit 2. Motor beim Schließen TRC (s)	Programmierbar
Zeit Hilfslicht TCOR (s)	0: 250
Vorwarnzeit TPRE (s)	0: 10
Krafteinstellung (%)	-
Hinderniserkennung (Empfindlichkeit)	min. bis max.
Gehäuseabmessungen (mm)	230 x 125 x 300 h

GÄNGIGES ZUBEHÖR



PS324

24-V-Akku mit integriertem Akkuladegerät.

St./Pckg. 1



MCA3

Ersatzsteuerung für MC824HR*.

St./Pckg. 1



MCA4

Ersatzsteuerung für MC824L.

St./Pckg. 1



MCA1

Ersatzsteuerung für MC824H.

St./Pckg. 1

*Nicht kompatibel mit Solemyo-Kit und PS324** Nicht kompatibel mit Solemyo-Kit.

Moonclever

Steuergerät für 24-Vdc-Drehtorantriebe ohne Encoder.

BiDi

Yubii

Solemyo

Opera

BlueBus

24 V



Kompatibel mit dem Solemyo-Solarenergieversorgungssystem.

Kompatibel mit dem Opera System, das über das Pro-View Multifunktionsdisplay (im Inneren des Gehäuses) die individuelle Anpassung des Systems ermöglicht. Ändern Sie die Öffnungs- und Schließpositionen, die Torflügelversätze und Langsamläufe und stellen Sie für jeden Motor Parameter wie Schubkraft, Geschwindigkeit und Empfindlichkeit der Hinderniserkennung ein.

Sicher und zuverlässig: dank der Hinderniserkennung über den gesamten Hub und Vorrüstung für den Anschluss von resistiven Schließkantensicherungen der jüngsten Generation.

Intelligent: automatische Diagnose der Störungen und Meldung über Blinkleuchte und Bestätigungs-LED.

Einfache und komplette manuelle Programmierung mit 3 Tasten und 8 LEDs.

Energiesparend und umweltschonend, Betriebsautonomie: Bei Anschluss an die Pufferbatterie oder das Solemyo-Kit beträgt der Verbrauch im Standby-Modus nur 0,1 W.

Kein Betriebsausfall: Betrieb bei Stromausfall mit optionalen Akkus (PS124), die in das Steuergerät eingelegt werden können.

Eingebauter Funkempfänger: Das integrierte Funkmodul ist auch mit den Nice-Systemen Flo und Smilo kompatibel. Speicherung von bis zu 100 Sendern.

Das Steuergerät ist für den Einsatz der Empfänger mittels SM-Steckverbinder vorgerüstet.

Code	Beschreibung	St./Pckg.
MC424L	Steuergerät für einen oder zwei 24-V-Motoren ohne Encoder mit eingebautem Funkempfänger, vorgerüstet für Solemyo und Opera	1

TECHNISCHE DATEN

Code	MC424L
Versorgungsspannung bei Netzstromversorgung (Vac 50/60 Hz)	230 ± 10%
Versorgungsspannung bei Akkuversorgung (Vdc)	21 ÷ 28
Leistung und max. Stromstärke der Motoren (VA, A)	75; 3
Max. Stromstärke 24-V-Hilfseinrichtungen (A)	0,2 +0,1
Spannung und max. Leistung Ausgang Blinkleuchte (V, W)	24; 25
Spannung und max. Leistung Ausgang Kontrollleuchte Tor offen (V, W)	24; 5
Spannung und max. Leistung Ausgang Elektroschloss (Vac, VA)	12; 15
Betriebszeit TL (s)	-
Pausenzeit TP (s)	5 ÷ 180
Verzögerungszeit 1. Motor beim Öffnen TRA (s)	0 bis 50 % TL
Verzögerungszeit 2. Motor beim Schließen TRC (s)	-
Zeit Hilfslicht TCOR (s)	-
Vorwarnzeit TPRE (s)	3
Krafteinstellung (%)	-
Hinderniserkennung (Empfindlichkeit)	1 ÷ 8
Gehäuseabmessungen (mm)	230 x 125 x 300 h

GÄNGIGES ZUBEHÖR



PS124

24-V-Akku mit integriertem Akkuladegerät.

St./Pckg. 1



MCA2

Ersatzsteuerung für MC424L.

St./Pckg. 1

MC800

Steuergerät für 230-V-Drehtorantriebe.

BiDi

Yubii

Opera

BlueBus

230 V

Anleitungs-LED für die
ProgrammierungEntfernbarer Klemmen mit
Siebdruckmarkierungen
mit Angabe des Anschlusses

Mit Nice-BlueBUS-Technik, kompatibel mit Opera-System für die Steuerung, Programmierung und Diagnose von Antrieben auch im Remote-Modus.

Kompatibel mit dem Opera System, das über das Pro-View Multifunktionsdisplay die individuelle Anpassung des Systems ermöglicht. Ändern Sie die Öffnungs- und Schließpositionen, die Torflügelversätze und Langsamläufe und stellen Sie für jeden Motor Parameter wie Schubkraft, Geschwindigkeit und Empfindlichkeit der Hinderniserkennung ein.

Universalversorgung: 120/230 Vac, 50/60 Hz

Mikroprozessorsteuerung: Den Hightech-Funktionen der Nice-Systeme (Softstart und Endlagendämpfung, automatische Speicherung beider Endlagen und Schlupftürfunktion) fügt das Steuergerät MC800 die Vorteile des Opera-Systems hinzu.

Intelligent: Meldung bei Einschaltung der korrekten Stromversorgung und des einwandfreien Betriebs des Steuergeräts; automatische Fehlerdiagnose und Anzeige mittels Blinkleuchte und Bestätigungs-LED.

Kinderleichte Montage: dank des BlueBUS-Systems, das den Zweidrahtanschluss zwischen Steuergerät und Zubehör ermöglicht.

Funkempfänger: vorgerüstet für den Einbau von SM-Steckempfängern.

Code	Beschreibung	St./Pckg.
MC800	Steuergerät für einen oder zwei 230-V-Motoren, mit BlueBUS-Technik, vorgerüstet für Opera	1

TECHNISCHE DATEN

Code	MC800
Versorgungsspannung bei Netzstromversorgung (Vac 50/60 Hz)	120/230
Leistung und max. Stromstärke der Motoren (W, A)	900; 5
Max. Stromstärke 24-V-Hilfseinrichtungen (A)	0,2
Spannung und max. Leistung Ausgang Blinkleuchte (V, W)	120/230; 21
Spannung und max. Leistung Ausgang Kontrollleuchte Tor offen (V, W)	24; 4
Spannung und max. Leistung Ausgang Elektroschloss (Vac, VA)	12; 15
Betriebszeit TL (s)	-
Pausenzeit TP (s)	5 - 180
Verzögerungszeit 1. Motor beim Öffnen TRA (s)	Programmierbar
Verzögerungszeit 2. Motor beim Schließen TRC (s)	Programmierbar
Zeit Hilfslicht TCOR (s)	0: 250
Vorwarnzeit TPPE (s)	0: 10
Krafteinstellung (%)	-
Gehäuseabmessungen (mm)	230 x 120 x 300 h

GÄNGIGES ZUBEHÖR



MCA5
Ersatzsteuerung für
MC800.

St./Pckg. 1

Nice

MC200

Steuerung für Rolltore.

Opera

230 V



Vereinfachte Programmierung per Pro-View oder Bidi-WiFi und MyNice Pro App:

Das Antriebssystem kann auch im Fernmodus einfach und sicher und mit erheblicher Zeiteinsparung gesteuert, programmiert und kontrolliert werden.

Integriertes Funkmodul: kompatibel mit den Nice-Systemen FloR und Smilo.

Eingang programmierbar für Schrittschaltung oder Tor Auf.

Eingang Lichtschr. oder Tor Zu.

Eingang für den Anschluss einer resistiven 8,2-kOhm-Schließkantsicherung.

Halbautomatik- und Automatikbetrieb.

Blinkleuchtenausgang.

Ausgang Lichtschrankentest oder Rolltorzustand.

Möglichkeit für den Fernanschluss.

Code	Beschreibung	St./Pckg.
MC200	Für einen 230-Vac-Rolltorantrieb mit Schließ-Halbautomatik und Schließautomatik, Blinkleuchtenausgang und eingebautem Empfänger, kompatibel mit den Sendern der Serie Flor und Smilo	1

TECHNISCHE DATEN

Code	MC200
Versorgungsspannung bei Netzstromversorgung (Vac 50/60 Hz)	120 / 230 ± 10%
Versorgungsspannung bei Akkuversorgung (Vdc)	-
Leistung und max. Stromstärke der Motoren (VA, A)	450 (120 V) – 900 (230 V); 5
Max. Stromstärke 24-V-Hilfseinrichtungen und Lichtschrankentest (A)	0,055
Spannung und max. Leistung Ausgang Blinkleuchte (V, W)	120 - 230; 40
Spannung und max. Leistung Ausgang Kontrollleuchte Tor offen (V, W)	24 V – 1 W
Betriebszeit TL (s)	5 ÷ 120
Pausenzeit TP (s)	1 ÷ 120
Gehäuseabmessungen (mm)	128 x 112 x 43 h

D-Pro 500

Steuergeräte für Motoren mit mechanischem Endanschlag und elektronischem Endschalter.

BiDi

Yubii

Opera

230 V

400 V



Möglich ist sowohl die automatische Betätigung als auch die Bedienung mit Totmannfunktion.

Geeignet für alle Motortypen, einphasig, ohne eingebauten Inverter und dreiphasig mit max. Leistung 2,2 kW.

Einfach zu programmieren und ausgestattet mit 2 Diagnose-LEDs.

Hohe Leistungen mit der Möglichkeit, ein spezielles Modul für die zusätzliche Funktion als Ausgang mit potenzialfreiem Kontakt hinzuzufügen.

Kompatibel mit allen Arten von Kontaktleisten, auch drahtlos.

Einfach zu programmieren: dank der Pro-View-Multifunktionsschnittstelle, die mittels der Schnittstelle IBT4N an das Steuergerät angeschlossen werden kann (beide optional).

Sicher: geschützt durch ein Kunststoffgehäuse, um Stromschlaggefahren zu vermeiden.

Funkempfänger: separater Steckplatz für den Anschluss der Nice-Steckempfänger.

Intelligent: Die Servicemeldung für die Wartung kann je nach Anzahl der erforderlichen Schließ-/Öffnungszyklen programmiert werden.

Code	Beschreibung	St./Pckg.
DPRO500	Steuergerät für einphasigen Motor, 230 Vac, 2,2 kW, oder für dreiphasigen Motor, 400 Vac, 2,2 kW	1

TECHNISCHE DATEN

Code	DPRO500
ELEKTRISCHE DATEN	
Versorgungsspannung bei Netzstromversorgung (Vac 50/60 Hz)*	1~230 / 3~400
Max. Motorleistung (kW)	2,2
Versorgung Logikteil der Steuerung (Vdc)	24
Leistungsaufnahme im Standby-Modus	< 5 VA
Eingang Vor-Endanschlag	Programmierbar
Eingänge für externe Steuerungen	Kabeleingänge, alle programmierbar
Schließkantensicherungen	Optisch, 8,2 kΩ ohmsche 8,2 kΩ pneumatische
Zusätzliche Ausgänge	2, programmierbar mit potenzialfreiem Kontakt (mit Modul NDA040)
DC-Ausgang	24 Vdc, 1.
Stopp-Eingang	Öffnerkontakte

MASSANGABEN UND ALLGEMEINE DATEN

Schutzart (IP)	55
Betriebstemp. (°C min./max.)	-20 ÷ +50
Abmessungen (mm)	210 x 125 x 310 h
Gewicht (Kg)	3

GÄNGIGES ZUBEHÖR



NDA040

Für optionale Ausgänge mit potenzialfreiem Kontakt.

St./Pckg. 1

D-Pro 924

Steuergerät für 24-V-Sektionaltorantriebe mit Encoder oder elektromechanischem Endschalter, geeignet für Sumo

BiDi

Yubii

Solemyo

Opera

24 V



Kompatibel mit dem Solemyo-Solarenergieversorgungssystem.

Kompatibel mit dem Opera System, das über das Pro-View Multifunktionsdisplay (im Inneren des Gehäuses) die individuelle Anpassung des Systems ermöglicht. Ändern Sie die Öffnungs- und Schließpositionen und Langsamläufe und stellen Sie für jeden Motor Parameter wie Schubkraft, Geschwindigkeit und Empfindlichkeit der Hinderniserkennung ein.

Praktisch und sicher: Neues Gehäuse mit drei Tasten auf dem Decken, mit denen der Antrieb gesteuert wird.

Viel Platz im Inneren für Kabel und Zubehör. Die interne Schutzabdeckung garantiert maximale Sicherheit bei der Installation und verhindert die zufällige Beschädigung der Elektronik.

Einfach: Der neue Programmiermodus mit Taste und DIP-Schalter sowie die praktischen herausziehbaren Klemmen vereinfachen die Montage.

Kompatibel mit der IBT4N-Schnittstelle: Am dedizierten Steckplatz können Bus T4-kompatibles Zubehör und Programmierschnittstellen angeschlossen werden. Vollständig: Mit den (über Pro-View) programmierbaren Ein- und Ausgängen, den neuen Relaisausgängen und durch die Kompatibilität mit allen handelsüblichen Sicherheitsleisten (ohmsche und optische) für alle Bedürfnisse geeignet.

Sicher und zuverlässig: dank der Hinderniserkennung über den gesamten Hub und der Möglichkeit ohmsche Sicherheitsleisten der jüngsten Generation anzuschließen.

Energiesparend und umweltschonende Autonomie: mit einer Pufferbatterie oder dem Bausatz Solemyo reduziert sich der Stromverbrauch im Standby auf 0,1 W.

Intelligent: Automatische Diagnose der Störungen und Meldung über die Blinkleuchte und die Bestätigungs-LED.

Keine Ausfälle: Funktioniert auch bei Stromausfall mit optionalen Akkus (PS124), die in die Steuereinheit eingeklebt werden können.

Code	Beschreibung	St./Pckg.
DPRO924	Steuergerät für einen 24-V-Motor (geeignet für Sumo), vorgerüstet für Solemyo und Opera	1

TECHNISCHE DATEN

Code	DPRO924
Versorgungsspannung bei Netzstromversorgung (Vac 50/60 Hz)	230 ± 10%
Versorgungsspannung bei Akkuversorgung (Vdc)	21 ÷ 28
Leistung und max. Stromstärke der Motoren (VA, A)	360 (W); 15
Max. Stromstärke 24-V-Hilfseinrichtungen (A)	0,2
Spannung und max. Leistung Ausgang Blinkleuchte (V, W)	12; 21
Pausenzeit TP (s)	1 : 250
Betriebszeit TL (s)/Pausenzeit TP (s)	- / 1 ÷ 1023
Zeit Hilfslicht TCOR (s)	0 : 250
Vorwarnzeit TPRE (s)	0 : 60
Hinderniserkennung (Empfindlichkeit)	min. bis max.
Gehäuseabmessungen (mm)	210 x 125 x 310 h

GÄNGIGES ZUBEHÖR



PS224
Pufferbatterie zu
24 Vdc.

St./Pckg. 1



DPCU1
Ersatzsteuerung
für DPRO924.

St./Pckg. 1

Funktionen der Steuerungen

	MC200	DPRO500	MC800	DPRO924	ROBO600	MC824H/MC824L/MC824HR/HK7024	MC424L	WALKY	HO2124	ROAD	ROBUS 400	ROBUS 600/1000/NAKED/SLIGHT	RUN	SPIDER+RBS CB1	SPIDO600	SPYKIT550	SPYKIT 650/800 BD/SPY650HS	SPINBUSKIT	SPINBUS	TN2030L/TENKIT	SOON/TN2010L	M-BAR/L-BAR	S-BAR	WIDE
PROGRAMMIERBARE FUNKTIONEN																								
Manueller Betrieb		•	•	•	•	•		•		•	•	•	•	•	•	•	•	•	•	•	•	•	•	•
Halbautomatikbetrieb	•	•	•	•	•	•	•	•	•	•	•	•	•	•	•	•	•	•	•	•	•	•	•	•
Automatikbetrieb	•	•	•	•	•	•	•	•	•	•	•	•	•	•	•	•	•	•	•	•	•	•	•	•
Automatikbetrieb + immer Zulauf		•	•	•	•	•				•	•	•	•	•	•	•	•	•	•	•	•	•	•	•
Wohnanlagenbetrieb	•	•	•	•	•	•	•	•	•	•	•	•	•	•	•	•	•	•	•	•	•	•	•	•
Vorwarnung	•	•	•	•	•	•	•	•	•	•	•	•	•	•	•	•	•	•	•	•	•	•	•	•
Zulauf 5 s nach Lichtschranken	•	•	•	•	•	•	•	•	•	•	•	•	•	•	•	•	•	•	•	•	•	•	•	•
Lichtschranken auch bei Öffnung	•	•	•	•	•	•	•	•	•	•	•	•	•	•	•	•	•	•	•	•	•	•	•	•
Soft-Start			•	•	•	•	•	•	•	•	•	•	•	•	•	•	•	•	•	•	•	•	•	•
Soft-Stopp			•	•	•	•	•	•	•	•	•	•	•	•	•	•	•	•	•	•	•	•	•	•
Blinkleuchte auch während Pausenzeit																								•
Hilfslicht an Blinkleuchte		•	•								•	•	•	•	•	•	•	•	•	•	•	•	•	•
Blinkendes Hilfslicht			•																					
Torzustandskontrolle (Tor geöffnet) über Blinkleuchte durch proportionales Blinken	•	•	•	•	•	•	•	•	•	•	•	•	•	•	•	•	•	•	•	•	•	•	•	•
Hebt Stopp im Schrittbetrieb auf	•	•	•	•	•	•	•	•	•	•	•	•	•	•	•	•	•	•	•	•	•	•	•	•
Lichtschranken aktiv bei Beginn jeder Bewegung		•	•	•	•	•	•	•	•	•	•	•	•	•	•	•	•	•	•	•	•	•	•	•
Endlagendämpfung		•	•	•	•	•	•	•	•	•	•	•	•	•	•	•	•	•	•	•	•	•	•	•
Druckstoß		•		5																				
Druckerhaltung bei Hydraulikantrieben		•																						
Lichtschrankentest EIN	•	•	•	•	•	•	•	•	•	•	•	•	•	•	•	•	•	•	•	•	•	•	•	•
Überspringt STOPP bei Tor Auf	•	•	•	•	•	•	•	•	•	•	•	•	•	•	•	•	•	•	•	•	•	•	•	•
Überspringt STOPP bei Tor Zu	•	•	•	•	•	•	•	•	•	•	•	•	•	•	•	•	•	•	•	•	•	•	•	•
TOR ZU wird SCHLUPFTÜR AUF		•	•	•	•	•	•	•	•	•	•	•	•	•	•	•	•	•	•	•	•	•	•	•
Lichtschranken (FOTO und/oder FOTO1) auch beim Öffnen				•	•	•	•	•	•	•	•	•	•	•	•	•	•	•	•	•	•	•	•	•
Teilfernreversierung durch Aktivierung der Lichtschranke FOTO										•	•	•	•	•	•	•	•	•	•	•	•	•	•	•
Komplettfernreversierung durch Aktivierung der Lichtschranke FOTO	•	•	•	•	•	•	•	•	•	•	•	•	•	•	•	•	•	•	•	•	•	•	•	•
Standardschrittbetrieb Auf-Zu-Auf		•	•	•	•	•	•	•	•	•	•	•	•	•	•	•	•	•	•	•	•	•	•	•
Schrittbetrieb Modus 2 Auf-Pause-Zu-Auf								•	•	•	•	•	•	•	•	•	•	•	•	•	•	•	•	•
Schrittbetrieb Modus 3 Auf-Stopp-Zu-Auf			•	*5	•	•	•	•	•	•	•	•	•	•	•	•	•	•	•	•	•	•	•	•
Vorübergehende Pause (Lichtschranke)										•	•	•	•	•	•	•	•	•	•	•	•	•	•	•
Kontrollleuchte für Torzustandsüberwachung (Tor offen) wird Einbahn-Ampel																								•
Ampel für beide Richtungen		*5	•	•	•											•	•	•	•	•	•	•	•	•

	MC200	DPRO500	MC800	DPRO924	ROBO600	MC824H/MC824L/MC824HR/HK7024	MC424L	WALKY	HO2124	ROAD	ROBUS 400	ROBUS 600/1000/NAKED/SLIGHT	RUN	SPIDER+RBS CB1	SPIDO600	SPYKIT550	SPYKIT 650/800 BD/SPY650HS	SPINBUSKIT	SPINBUS	TN2030L/TENKIT	SOON/TN2010L	M-BAR/L-BAR	S-BAR	WIDE
PROGRAMMIERBARE FUNKTIONEN																								
Schrittbetrieb Auf-Stopp-Zu-Stopp		•	•	•	•	•	•	•	•	•	•	•	•	•	•	•	•	•	•	•	•	•	•	•
Verlängerung der Betriebszeit		•		•																				
Pausenzeit mit Präsenzmelder		•	•	•	•	•	•	•	•	•	•	•	•	•	•	•	•	•	•	•	•	•	•	•
Verzögerung Motor 1 beim Öffnen			•		•	•	•	•																
Kontrollleuchte Tor geöffnet mit Endschalter					•																			
Bremse					•						•	•	•	•	•	•	•	•	•	•	•	•	•	•
In das Steuergerät integriertes Funkmodul	•									•				•	•	•	•				•			
Standby			•	•	•	•	•	•	•	•	•	•	•	•	•	•	•	•	•	•	•	•	•	•

AUSGÄNGE/EINGÄNGE

	TTX4/TTXB4	TT2N	TT2Z	TT2D	TTDMS	TT1N	TT1L	MC200	DPRO600	MC800	DPRO924	ROBO600	MC824H/MC824L/MC824HR/HK7024	MC424L	WALKY	ROAD	ROBUS 400	ROBUS 600/1000/NAKED/SLIGHT	RUN	SPIDER+RBS CB1	SPIDO600	SPYKIT550	SPYKIT 650/800 BD/SPY650HS	SPINBUSKIT	SPINBUS	TN2030L/TENKIT	SOON	TN2010L	M-BAR/L-BAR	S-BAR	WIDE				
Ausgang Motor 1								•	•	•	•	•	•	•	•	•	•	•	•	•	•	•	•	•	•	•	•	•	•	•	•	•			
Ausgang Motor 2										•			•	•	•																				
Ausgang Blinkleuchte								•	N	•	•	•	•	•	•	•	•	•	•	•	•	•	•	•	•	•	•	•	•	•	•	•	•		
24-V-Motorenversorgung										•		•	•	•	•	•	•	•	•	•	•	•	•	•	•	•	•	•	•	•	•	•	•		
230-Vac-Motorenversorgung				•				•	•	•	•	•	•	•	•	•	•	•	•	•	•	•	•	•	•	•	•	•	•	•	•	•	•	•	
400-Vac-Motorenversorgung								•																											
Wide-Range-Versorgung (120 bis 230 V)								•	•	•																									
Ausgang Elektroschloss									•	•		•	•	•	•	•	*3	*3	*3	*3		*3	*3	*3	*3	*3	*3	*3	*3	*3	*3	*3	*3		
Ausgang Saugscheibe								N	4/5	*5		*3		*3		*3	*3	*3	*3		*3	*3	*3	*3	*3	*3	*3	*3	*3	*3	*3	*3	*3		
Ausgang Lichtschrankentest										•	•		*4		•					*3	•														
Ausgang Kontrollleuchte Tor offen								N	•	*5	*5	•	•	*3		•	•	•	•		*3	*3	*3	*3		*3	*3	*3	*3				•		
Eingang Schrittbetrieb								*4	5	•	•	•	•	•	•	•	•	•	•	•	•	•	•	•	•	•	•	•	•	•	•	•	•	•	
Eingang Tor Auf								*4	•	•	•	*4	•	B	*5	•	•	•	•	*5		•	•	•	•	•	•	•	•	•	•	•	•	•	
Eingang Tor Zu								•	•	•	*4	•	B	*5	•	•	•	•	*5		*5	*5	*5	*5	•	•	•	•	•	•	•	•	•	•	
Eingang Teil-Auf								5	*5	*5		4/5	B	*5	*5	*5	*5	*5		*5	*5	*5	*5		*5	*5	*5	*5							
Eingang Stopp								•	•	•	•	•	*4	•	•	•	•	•	•	*5	•	•	•	•	•	•	•	•	•	•	•	•	•	*4	
Eingang für optische Schalteiste								•	•	•	•	•	•	•	•	•	•	•	•	•	•	•	•	•	•	•	•	•	•	•	•	•	•	•	
Eingang resistive Schalteiste								•	•	•	•	•	•	*4	•	•	•	•	•	•	•	•	•	•	•	•	•	•	•	•	•	•	•	*4	
Eingang BlueBus								•		•		•	•	•	•	•	•	•	•	•	•	•	•	•	•	•	•	•	•	•	•	•	•	•	
Eingang Lichtschränke FOTO								•	•	*5	•	•	*5	•	*5	•	*5	*5	*5	•	•	•	•	*5	*5	*5	•	*5	*5	*5	*5	*5	*5	•	
Eingang Lichtschränke beim Schließen FOTO 1										*5		*5	•	*5		*5	*5	*5	*5		*5	*5					*5	*5	*5	*5					
Eingang Lichtschränke beim Öffnen FOTO 2								5	*5	•		*5	B	*5	*5	*5	*5	*5		*5	*5					*5	*5	*5	*5					•	
Eingang Endschalter Öffnungs- endlage (für 1 Motor) FCA 1								•	•	•		•	•	•	•	•	•	•	•						•		•		•					•	
Eingang Endschalter beim Schließen (für 1 Motor) FCC 1								•	•	•		•	•	•	•	•	•	•	•					•		•		•						•	
Eingang Endschalter Öffnungs- endlage (für 2 Motoren) FCA 2								•																											
Eingang Endschalter beim Schließen (für 2 Motoren) FCC 2								•																											
Hilfseingang																	•	•	•																
Ausgang Hilfslicht								N	•	*5	*5	4/5		*3		*3	*3	*3	*3		*5	*5	*3	*3	*3	*3	*3	*3	*3	*3	*3	•	•		
Kontrollleuchte Wartung										*5	*5	*5	4/5		*3		*3	*3	*3	*3				*3	*3		*3	*3	*3	*3					
Einphasige Last				•																															
Ampel								N	*5	*5		*5								*5				*3	*3		*3	*3	•	*3	•	•	•		
Schleifendetektor																																			•

EINSTELLUNGEN

	TTX4/TTXB4	TT2N	TT2Z	TT2D	TTDMS	TT1N	TT1L	MC200	DPRO600	MC800	DPRO924	ROBO600	MC824H/MC824L/MC824HR/HK7024	MC424L	WALKY	ROAD	ROBUS 400	ROBUS 600/1000/NAKED/SLIGHT	RUN	SPIDER+RBS CB1	SPIDO600	SPYKIT550	SPYKIT 650/800 BD/SPY650HS	SPINBUSKIT	SPINBUS	TN2030L/TENKIT	SOON	TN2010L	M-BAR/L-BAR	S-BAR	WIDE				
Betriebszeit									•				•									*5	•	•											
Pausenzeit				•					•	•	•	•	•	•	•	•	•	•	•	•	•	•	•	•	•	•	•	•	•	•	•	•	•	•	
Verzögerungszeit Öffnung										•			*2	•																					
Verzögerungszeit Schließung										•			*2	•																					
Kraft, elektronische Regelung										*5						•	•	•	•	•	•	•	•	•	•	•	•	•	•	•	•	•	•	•	
Kraft, Positionierung										•																									
Kraft, elektromechanische Regelung										•																									
Stromregelung										•		•	•	•	•	•	•	•	•	•	•	•	•	•	•	•	•	•	•	•	•	•	•	•	
Geschwindigkeit										•		•	•	•	•	•	•	•	•	•	•	•	•	•	•	•	•	•	•	•	•	•	•	•	

SONDERZUBEHÖR

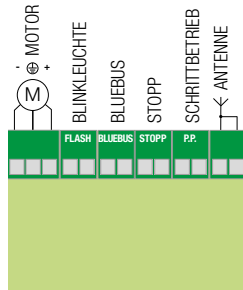
Funkmodul mit SM-Steckver- binder									•	•	•	•	•	•	•	•	•	•	•	•	•	•	•	•	•	•	•	•	•	•	•	•	•		
Erweiterungskarten MLAE																						•													
Totmannfunktion																								•	•										
Teilreversierung																								•	•										
Vorrüstung für Pufferbatterien											•	•	•	•	•	•	•	•	•	•	•	•	•	•	•	•	•	•	•	•	•	•	•	•	

N mit Zubehör NDA040
B nur ein programmierbarer Eingang

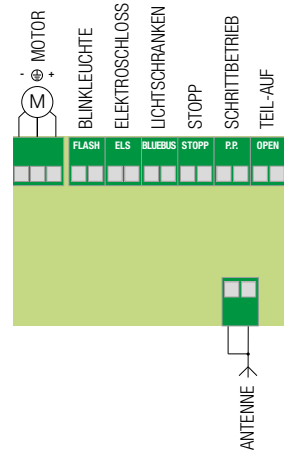
*1 es kann ein 2. Motor eingebaut werden
 *2 bezieht sich nicht auf eine Zeiteinheit, sondern auf eine Entfernung
 *3 programmierbarer Ausgang
 *4 nur ein programmierbarer Ein-/Ausgang
 *5 programmierbar mit Pro-View

Anschlüsse der Steuergeräte

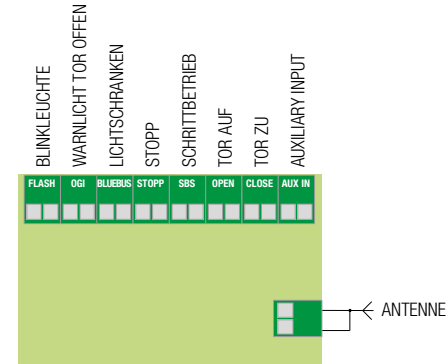
WALKY



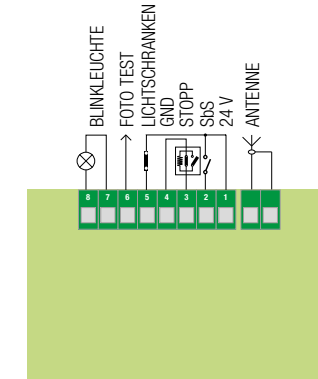
HOPP 7124



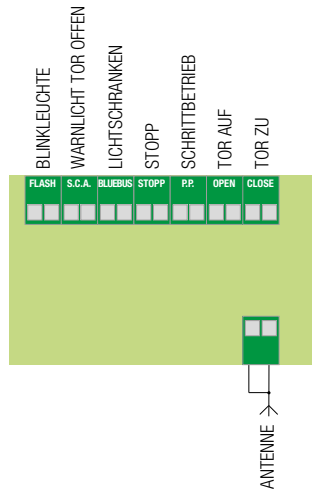
ROBUS 400/600/1000



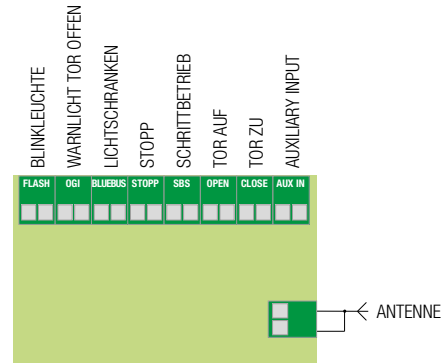
ROAD



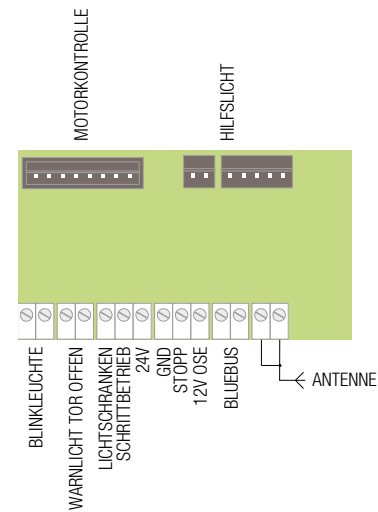
RUN/RUN HS



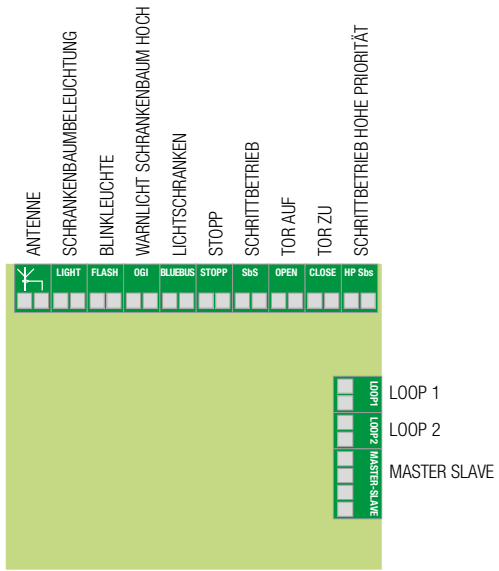
SLIGHT/NAKED SLIDING 400/ROBUS HS



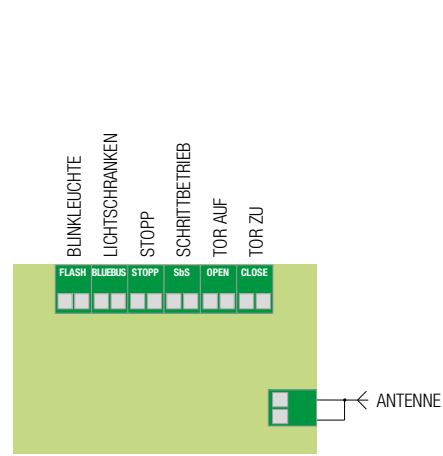
NEW ROBUS 400/600



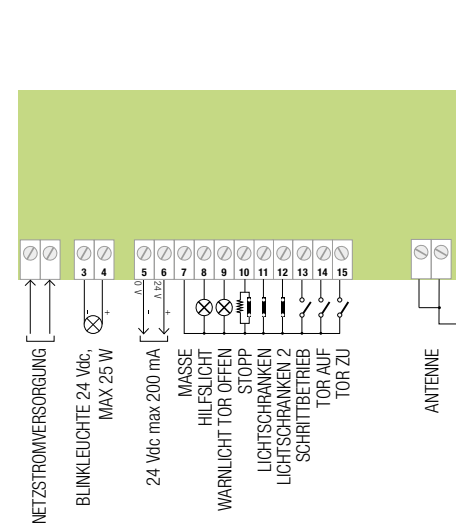
L-BAR/M-BAR



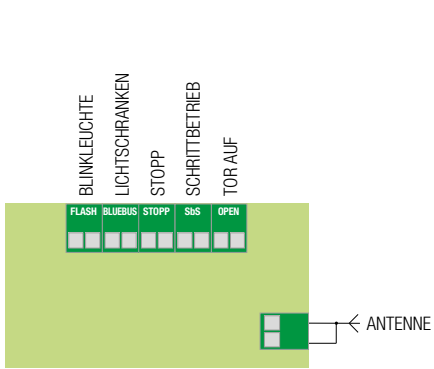
S-BAR



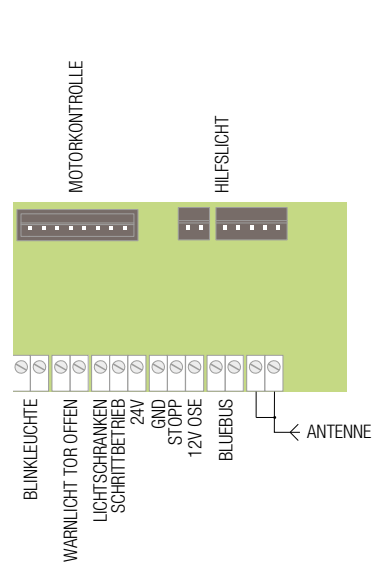
WIDE



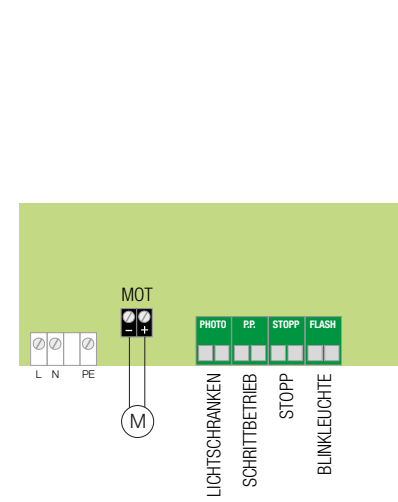
SPINBUS/SPINBUSKIT



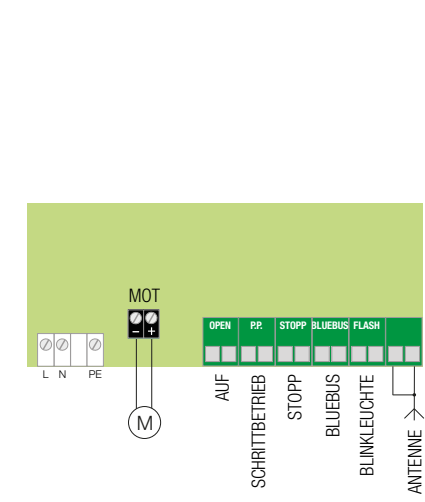
SPIDER 800N/1200N



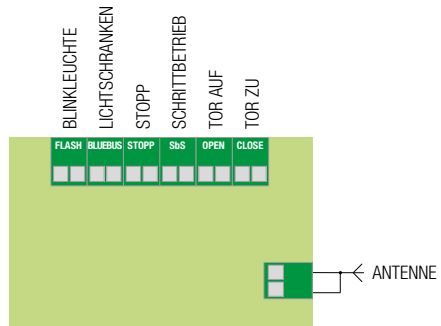
SPYBOX



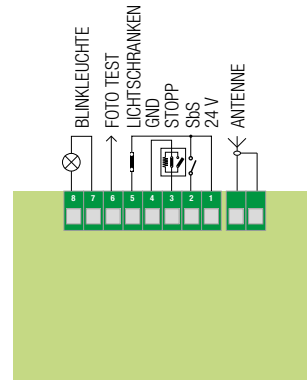
SPYBOXB/SPYBOX HS



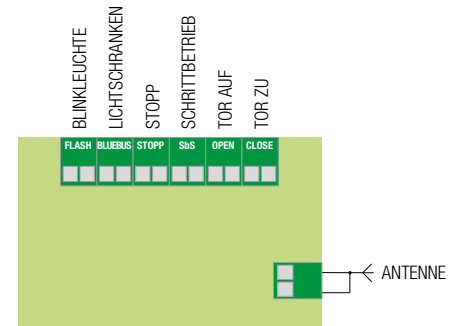
TN2010L



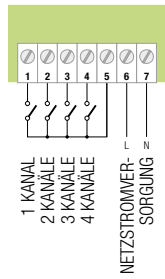
TN2030L/TENKIT



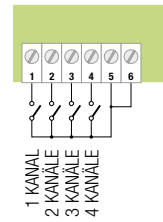
SOON



TTX4

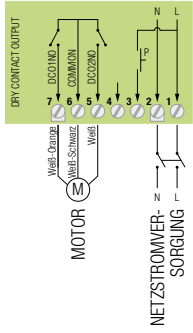


TTXB4

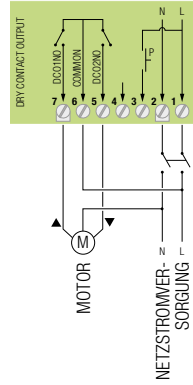


TT2Z

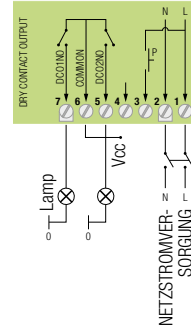
Anschlüsse der Ausgänge per potenzialfreien Kontakt (Dry-Contact)



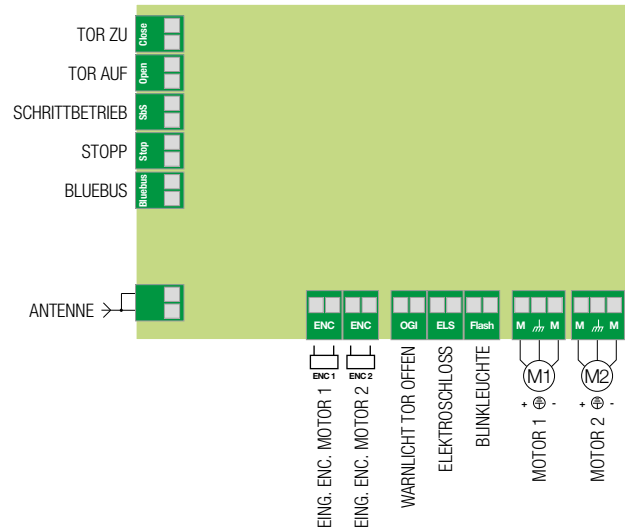
Anschlüsse der Ausgänge für 3-adrige mechanische Motoren



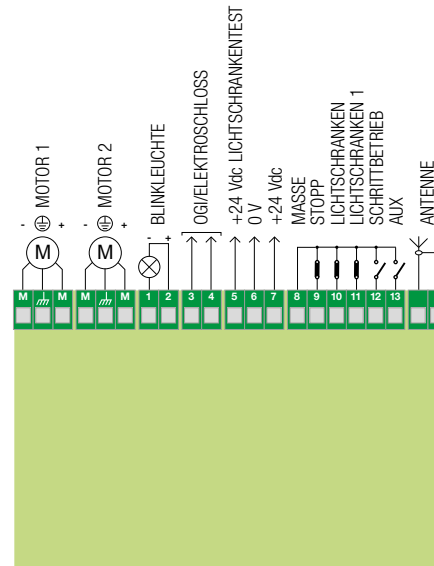
Anschlüsse der Ausgänge für 2 unabhängige Schalter



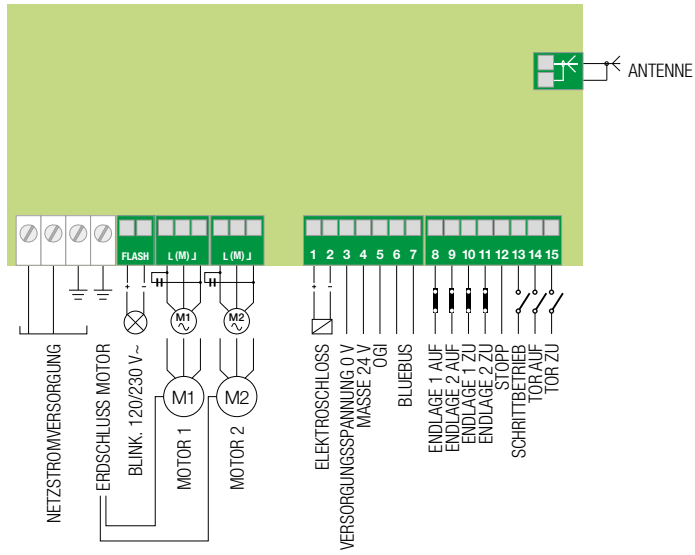
MC824H/MC824L/MC824HR/HK7024



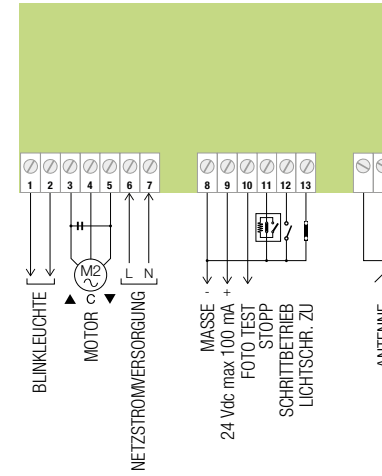
MC424L



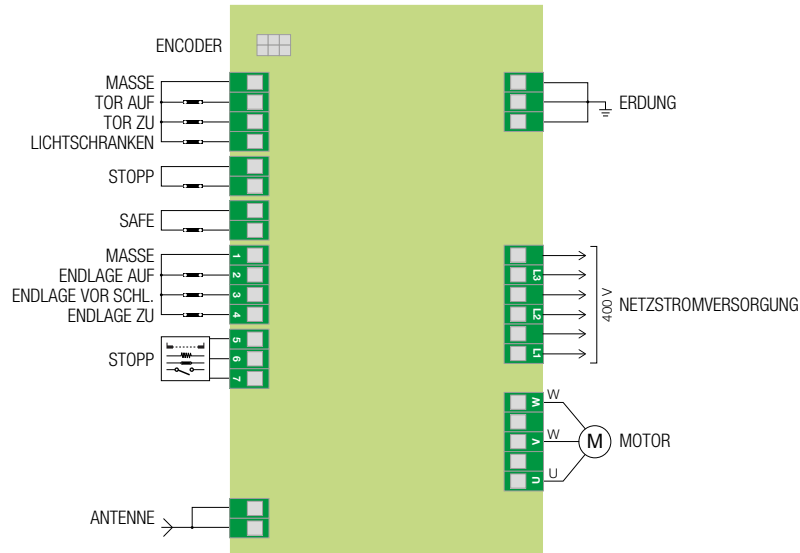
MC800



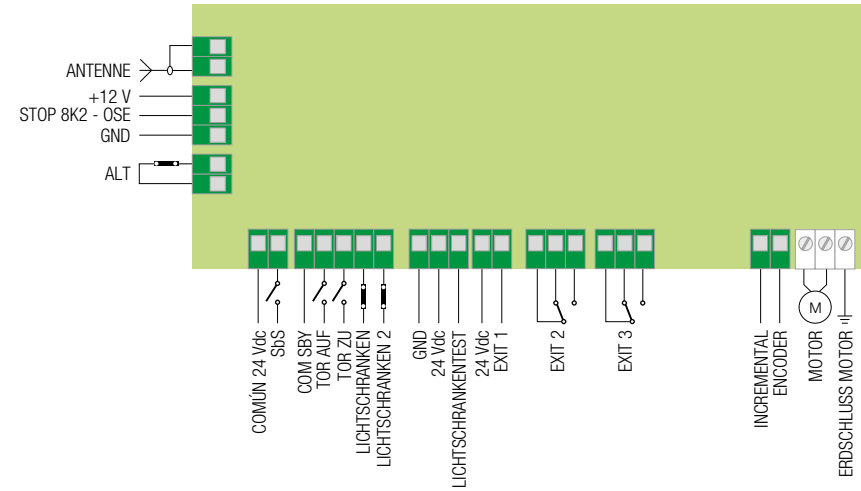
MC200



DPRO500



DPRO924



Leitfaden zur Kompatibilität der Automationssysteme

Systeme für Drehtore

Motor	Moonclever-Steuergerät		Ersatzteil-Art.-Nr.	Empfänger	Sender	Lichtschranken	Blindeleuchten
WG4024, WG5024, WG2024, WG3524	MC424L	BiDi Yubii Solemyo Opera 24V	MCA2	OXIBD, OXILR, OXI	MYGO, MYGOBD, DOMi, ERA INTI, ERA ONE, ERA ONE BD, ERA ONE LR, ERA FLOR, NICEWAY, FLOR-S, FLOR-M, FLO, ONE, SMILO, VERY VR, VERY VE	EPS, EPM, EPL, F210, FT210, EPMOR, MOF, BF, FK, FE, FI	ELDC, EL24, ML24, ML24T, LUCY24
SFAB2024							
TOO3024, TOO4524							
TO4024, TO5024, TO7024, TO5024I	MC824H	BiDi Yubii Solemyo Opera 24V	MCA1				
HY7024, HY7124							
SFAB2124							
MFAB3024							
LFAB4024	MC824HR	BiDi Yubii Opera BlueBus 24V	MCA3				
BFAB5024							
TO5624I	MC824L	Solemyo Opera BlueBus 24V	MCA4				
OLTRE1824							
TO4005, TO4006, TO4015, TO4605, TO5015, TO5016, TO5605, HY7100, HY7005, WG4000, WG5000, MFAB3000, MFAB3000L, LFAB4000, TOO3000, TOO4500	MC800	BiDi Yubii Opera BlueBus 230V	MCA5			ELAC, EL, ML, MLT, LUCY	

Motor mit Gelenkarm	Integrierte Steuerung/Ersatzteil-Art.-Nr.		Empfänger	Sender	Lichtschranken	Blindeleuchten
PP7024	POA1	24V	OXIBD, OXILR, OXI	MYGO, MYGOBD, DOMi, ERA INTI, ERA ONE, ERA ONE BD, ERA ONE LR, ERA FLOR, NICEWAY, FLOR-S, FLOR-M, FLO, ONE, SMILO, VERY VR, VERY VE	EPS, EPM, EPL, EPMOR, MOF, BF, FK, FE, FI	ELDC, EL24, ML24, ML24T, LUCY24
WL1024C	WLA1	BiDi Yubii Solemyo Opera BlueBus 24V				
HO7124, PP7124	POA3	BiDi Yubii Solemyo Opera BlueBus 24V			EPSB, EPMB, EPLB, F210B, EPMOW, MOFB	ELDC, WLT, ELB, MLB, MLBT
HK7024	HKA2	BiDi Yubii Solemyo Opera BlueBus 24V				

■ Im Katalog Gate&Doors 2024 enthaltene Art.-Nr.

■ Nicht im Katalog enthaltene Art.-Nr.

Systeme für Schiebetore

Motor	Integrierte Steuerung/Ersatzteil-Art.-Nr.	Empfänger	Sender	Lichtschranken	Blinkleuchten
RBS400, RBS600	MCU1 BiDi Yubii Solemyo Opera BlueBus 24V	Integriert*, OXIBD, OXILR	MYGO, MYGOBD, DOMì, ERA INTI, ERA ONE, ERA ONE BD, ERA ONE LR, ERA FLOR, NICEWAY, FLOR-S, FLOR-M, FLO, ONE, SMILO, VERY VR, VERY VE	EPSB, EPMB, EPLB, EPMORB, EPMOW, F210B, FT210B	ELDC, WLT
RO300	ROA34 230V	OXIBD, OXILR, OXI			ELAC, ML, MLT, LUCY, LL
RO1000, RO1020	ROA3 230V				
RO1010	ROA4 230V	FLOXIR, FLOXI2R*	MYGO, DOMì, ERA INTI, ERA ONE, ERA FLOR, NICEWAY, FLOR-S, FLOR-M, ONE, VERY VR		ELDC, EL24, ML24, ML24T
RO1124	ROA2 230V				
RO500, RO1070, TH1500	ROA37 230V	Integriert*	MYGO, DOMì, ERA INTI, ERA ONE, ERA FLOR, NICEWAY, FLOR-S, FLOR-M, FLO, ONE, SMILO, ERGO, PLANO, VERY VR	EPS, EPM, EPL, F210, FT210, MOF, BF, FK, FE, FI	ELAC, ML, MLT, LUCY, LL
TH1551	THA5 230V	FLOXIR, FLOXI2R*	MYGO, DOMì, ERA INTI, ERA ONE, ERA FLOR, NICEWAY, FLOR-S, FLOR-M, ONE, VERY VR		
TH2251	THA6 230V	FLOXIR, FLOXI2R*			
RO600	ROA41 Opera 230V	Integriert*	MYGO, DOMì, ERA INTI, ERA ONE, ERA FLOR, NICEWAY, FLOR-S, FLOR-M, FLO, ONE, SMILO, VERY VR, VERY VE		ELAC
RD400	RBA4 24V	Integriert*			ELDC
RB350	RBA2 BlueBus 24V				
NKSL400	NKA3 BiDi Yubii Solemyo Opera BlueBus 24V				
SLH400					
RB400	RBA3 BiDi Yubii Solemyo Opera BlueBus 24V				
RB600					
RB1000					
RUN1500					
RUN1800					
RUN2500	RUA1 BiDi Yubii Opera BlueBus 230V	OXIBD, OXILR, OXI	MYGO, MYGOBD, DOMì, ERA INTI, ERA ONE, ERA ONE BD, ERA ONE LR, ERA FLOR, NICEWAY, FLOR-S, FLOR-M, FLO, ONE, SMILO, VERY VR, VERY VE	EPSB, EPMB, EPLB-F210B, FT210B, EPMOW, MOFB	ELDC, WLT, ELB, MLB, MLBT
RUN2500I	RUA2 + RUA3 BiDi Yubii Opera BlueBus 230V				
TUB4000	DPRO500 BiDi Yubii Opera 400V			EPS, EPM, EPL, F210, FT210, EPMOR, MOF, BF, FK, FE, FI	ELAC, EL, ML, MLT, LUCY
TUB3500	MINDY A500	FLOXIR, FLOXI2R*	MYGO, DOMì, ERA INTI, ERA ONE, ERA FLOR, NICEWAY, FLOR-S, FLOR-M, ONE, VERY VR	EPS, EPM, EPL, F210, FT210, MOF, BF, FK, FE, FI	
		FLOXI	FLO, VERY VE		

*Nicht mit dem Opera-System kompatibler Funkempfänger

Systeme für Garagen- und Rolltore

	Motor	Integrierte Steuerung/Ersatzteil-Art.-Nr.	Empfänger	Sender	Lichtschranken	Blindeleuchten	
Sektionaltore	SPIDER800	MCU1	BiDi Yubii Solemyo Opera BlueBus 24V	Integriert*, OXIBD, OXILR	MYGO, MYGOBD, DOMì, ERA INTI, ERA ONE, ERA ONE BD, ERA ONE LR, ERA FLOR, NICEWAY	EPS, EPM, EPL, EPSB, EPMOR, EPMORB, F210, FT210, F210B, FT210B	
	SPIDER800W	MCU2	BiDi Yubii Solemyo Opera BlueBus 24V				
	SPIDER1200BLW	MCU4	BiDi Yubii Solemyo Opera BlueBus 24V				
	SP6000	SPA40	24V	OXIBD, OXILR, OXI	MYGO, MYGOBD, DOMì, ERA INTI, ERA ONE, ERA ONE BD, ERA ONE LR, ERA FLOR, NICEWAY, FLOR-S, FLOR-M, FLO, ONE, SMILO, VERY VR, VERY VE	EPS, EPM, EPL, F210, FT210, EPMOR, MOF, BF, FK, FE, FI	ELDC, EL24, ML24, ML24T
	SP6065	SPA20	24V	FLOXI2R*, FLOXIR FLOXI	MYGO, DOMì, ERA INTI, ERA ONE, ERA FLOR, NICEWAY, FLOR-S, FLOR-M, ONE, VERY VR FLO, VERY VE		
	SP6100	SPA30	24V	FLOXI2R*, FLOXIR FLOXI	MYGO, DOMì, ERA INTI, ERA ONE, ERA FLOR, NICEWAY, FLOR-S, FLOR-M, ONE, VERY VR FLO, VERY VE		
	CR2124	ROA2	24V	FLOXI2R*, FLOXIR FLOXI	MYGO, DOMì, ERA INTI, ERA ONE, ERA FLOR, NICEWAY, FLOR-S, FLOR-M, ONE, VERY VR FLO, VERY VE		
	SPIDO600	SPA600	Opera BUS T4 24V	Integriert*	MYGO, DOMì, ERA INTI, ERA ONE, ERA FLOR, NICEWAY, FLOR-S, FLOR-M, FLO, ONE, SMILO, VERY VR, VERY VE		
	SN6021	SNA20	BiDi Yubii Solemyo Opera BlueBus 24V	OXIBD, OXILR, OXI	MYGO, MYGOBD, DOMì, ERA INTI, ERA ONE, ERA ONE BD, ERA ONE LR, ERA FLOR, NICEWAY, FLOR-S, FLOR-M, FLO, ONE, SMILO, VERY VR, VERY VE		
	SN6031, SPIN30	SNA3	BiDi Yubii Solemyo Opera BlueBus 24V				
	SN6041, SPIN40	SNA4	BiDi Yubii Solemyo Opera BlueBus 24V				
	SO2000	SPSOA2	BiDi Yubii Solemyo Opera BlueBus 24V				
	SU2000, SU2000V, SU2000VV, SU2010	DPRO924	BiDi Yubii Solemyo Opera BlueBus 24V				
	SHEL75KCE, SHEL50KCE, SHEL60KCE	OGA0	24V	Integriert*	MY GO, DOMì, ERA INTI, ERA ONE, ERA FLOR, NICEWAY, FLOR-S, FLOR-M, FLO, ONE, SMILO, VERY VR, VERY VE	EPS, EPM, EPL, F210, FT210, EPMOR, MOF, BF, FK, FE, FI	ELDC, EL24, ML24, ML24T
	SPY650BDKCE, SPY800BDKCE	SPYBOXB	BiDi Yubii Solemyo Opera BlueBus 24V	OXIBD, OXILR, OXI	MYGO, MYGOBD, DOMì, ERA INTI, ERA ONE, ERA ONE BD, ERA ONE LR, ERA FLOR, NICEWAY, FLOR-S, FLOR-M, FLO, ONE, SMILO, VERY VR, VERY VE	EPSB, EPMB, EPLB-F210B, FT210B, EPMOW, MOFB	ELDC, WLT, ELB, MLB, MLBT, LUCYB
SPY650HSBDKCE	SPYBOXHS	BiDi Yubii Solemyo Opera BlueBus 24V	+ Integriert*				
SPY550KCE	SPYBOX	Opera 24V	Integriert*	MYGO, DOMì, ERA INTI, ERA ONE, ERA FLOR, NICEWAY, FLOR-S, FLOR-M, ONE, VERY VR	EPS, EPM, EPL, F210, FT210, EPMOR, MOF, BF, FK	ELDC, WLT, EL24, ML24, ML24T, LUCY24	
Schwing-/Kipptore	OT21, OT21FC	OTA1	24V	FLOXI2R*, FLOXIR FLOXI	MY GO, DOMì, ERA INTI, ERA ONE, ERA FLOR, NICEWAY, FLOR-S, FLOR-M, ONE, VERY VR FLO, VERY VE	EPS, EPM, EPL, F210, FT210, EPMOR, MOF, BF, FK	ELAC, EL, ML, MLT, LUCY
	TN2010L, TN2010	TNA2	BiDi Yubii Solemyo Opera BlueBus 24V	OXIBD, OXILR, OXI	MYGO, MYGOBD, DOMì, ERA INTI, ERA ONE, ERA ONE BD, ERA ONE LR, ERA FLOR, NICEWAY, FLOR-S, FLOR-M, FLO, ONE, SMILO, VERY VR, VERY VE	EPSB, EPMB, EPLB-F210B, FT210B, EPMOW, MOFB	ELDC, WLT, ELB, MLB, MLBT
	TN2030L, TN2030, TNLKCE, TNKCE	TNA1	Solemyo Opera 24V	Integriert*	MY GO, DOMì, ERA INTI, ERA ONE, ERA FLOR, NICEWAY, FLOR-S, FLOR-M, FLO, ONE, SMILO, VERY VR, VERY VE	EPS, EPM, EPL, F210, FT210, EPMOR, MOF, BF, FK, FE, FI	
Rolltore	GR170, GR170E01, GR170R, GR170RE01, GR340E01	MC200	Opera 230V	Integriert*	MY GO, DOMì, ERA INTI, ERA ONE, ERA FLOR, NICEWAY, FLOR-S, FLOR-M, FLO, ONE, SMILO, VERY VR, VERY VE	EPS, EPM, EPL, F210, FT210, EPMOR, MOF, BF, FK, FE, FI	ELAC, EL, ML, MLT, LUCY
	RN2010, RN2020, RN2030, RN2040		Opera 230V				

*Nicht mit dem Opera-System kompatibler Funkempfänger

Schrankensysteme

Motor	Integrierte Steuerung/Ersatzteil-Art.-Nr.		Empfänger	Sender	Lichtschranken	Blinkeleuchten
WIL	WA20	24V	OXIBD, OXILR, OXI	MYGO, MYGOBD, DOMì, ERA INTI, ERA ONE, ERA ONE BD, ERA ONE LR, ERA FLOR, NICEWAY, FLOR-S, FLOR-M, FLO, ONE, SMILO, VERY VR, VERY VE	EPS, EPM, EPL, F210, FT210, EPMOR MOF, BF, FK, FE, FI	ELDC, EL24, ML24, ML24T
WIDE	WIA20	BiDi Yubii Opera 24V				
SIGNO (alle Modelle)	SIA20	24V				
XBAR	XBA2	24V				
S4BAR	XBA20	BiDi Yubii Solemyo Opera BlueBus 24V				
MBAR	BCU1	BiDi Yubii Solemyo Opera BlueBus 24V				
L9BAR						

Die vor 2008 hergestellten WIL Schranken haben Funkanschluss MOLEX

Systeme für Tore und Garagentore mit Mindy-Steuergeräten

Steuerung	Ersatzteil-Art.-Nr.	Motor	Empfänger	Sender	Lichtschranken	Blinkeleuchten
A01	139-B.8001	GR170, GR340, RN2030, RN2040, RN2010, RN2020	Integriert*	MY GO, DOMì, ERA INTI, ERA ONE, ERA FLOR, NICEWAY, FLOR-S, FLOR-M, FLO, ONE, SMILO, ERGO, PLANO, VERY VR, VERY VE		ELAC, EL, ML, MLT, LUCY
A02	200-A.8001					
A0, A1, A1B	-	OT20, RO1030	FLOXI2R*, FLOXIR	MY GO, DOMì, ERA INTI, ERA ONE, ERA FLOR, NICEWAY, FLOR-S, FLOR-M, ONE, VERY VR	EPS, EPM, EPL, F210, FT210, EPMOR, MOF, BF, FK, FE, FI	ELAC, EL, ML, MLT, LUCY
A3, A3F, A6, A6F, A700F	A3BA + A3GO A3FBA + A3GO SPSB059DE SPSB059DEF SPSB059DF	TO4005, TO4006, TO4015, TO4605, TO5015, TO5016, TO5605, HY7100, HY7005, WG4000, WG5000, MFAB3000, MFAB3000L, LFAB4000, TOO3000, TOO4500				
A400	102-A.8001	WG4000				
A100F	129-A.8001	OT20, RO1030				
A60	SPSB138D	TO4005, TO4006, TO4015, TO4605, TO5015, TO5016, TO5605, HY7100, HY7005, WG4000, WG5000, MFAB3000, MFAB3000L, LFAB4000, TOO3000, TOO4500	OXIBD, OXILR, OXI, SMXI*, SMXIS*	MYGO, MYGOBD, DOMì, ERA INTI, ERA ONE, ERA ONE BD, ERA ONE LR, ERA FLOR, NICEWAY, FLOR-S, FLOR-M, FLO, ONE, SMILO, VERY VR, VERY VE		
A500	096-B.8001	MB4024, MB5024, HY7024, HY7124, MFAB3024 TO4024, TO5024, TO7024	FLOXI2R*, FLOXIR	MY GO, DOMì, ERA INTI, ERA ONE, ERA FLOR, NICEWAY, FLOR-S, FLOR-M, FLO, ONE, VERY VR, VERY VE		ELDC, EL24, ML24, ML24T, LUCY24
A824 24V	SP081-B					
A824T 24V						
A924 24V	SB105B	SU2000, SU2000V, SU2000VV, SU2010				

*Nicht mit dem Opera-System kompatibler Funkempfänger

Alphabetisches Code-Verzeichnis

Code	Produktgruppe	Seite	Code	Produktgruppe	Seite
ABF	Antenne zur Montage an Bügel	206	CRA3	Kette 1/2", 1-m-Packung, mit Kettenschloss	179
B12-B	Akku 12 V, 6 Ah	51	CRA4	Kette 1/2", 5-m-Packung, mit Kettenschloss	179
BCU1	Ersatzsteuerung für M-Bar und L-Bar	141	CRA5	Kettenspanner mit Bügeln	179
BFAB5024	Big-Fab, Unterflurtrieb für Drehtore bis 5 m Flügelbreite, mit mechanischem Endanschlag für die Schließendlage	103	CRA6	Kranz mit 36 Zähnen	179
BFABBOX	Zubehör Fab, Fundamentkasten aus Edelstahl mit KTL-Beschichtung	103	CRA7	Kranz mit 18 Zähnen	179
BFABBOXI	Zubehör Fab, Fundamentkasten aus Edelstahl mit KTL-Beschichtung	103	CRA8	Haltebügel für Wandbefestigung	179
BIDI-WIFI	Plug-in-Kommunikationsschnittstelle zwischen dem Z-Wave Gateway und Nice-Antrieben	37	CRA9	Adapter für Wellen	177
BM1000	Zusätzlicher Speicher für weitere 255 Kombinationen	223	DBM10	Kit für den elektrischen Anschluss von Schließkantensicherungen, für Tore bis 10 m	232
BMA1	Zubehör für L-Fab und Big-Fab, Zubehör für Öffnungen bis 360°	45	DBM5	Kit für den elektrischen Anschluss von Schließkantensicherungen, für Tore bis 5 m	232
BMA2	Zubehör für L-Fab und Big-Fab, Adapter für die Montage von zwei Motoren	101	DBM7,5	Kit für den elektrischen Anschluss von Schließkantensicherungen, für Tore bis 7,5 m	232
BMA3	Entriegelung mit Hebelschlüssel	45	DOMIW3C	Bidirektionaler 3 Kanal-Wandsender, weiß	204
CB	Mechanische Schließkantensicherung – Gummischutz	232	DPRO500	Steuergerät für einphasigen Motor, 230 Vac, 2,2 kW, oder für dreiphasigen Motor, 400 Vac, 2,2 kW	244
CM-B	Sperrklinke mit zwei Entriegelungsschlüsseln aus Metall	121	DPRO924	Steuergerät für einen 24-V-Motor (geeignet für Sumo), vorgerüstet für Solemyo und Opera	245
CMA 1,5 M	Mechanische Schließkantensicherung, Länge 1,5 m	232	EDS	Era Keypad, digitales 12-Tasten-Codeschloss, zur Verwendung mit Decoder MORX	220
CMA 1,7 M	Mechanische Schließkantensicherung, Länge 1,7 m	232	EDSB	Era Keypad, digitales 12-Tasten-Codeschloss mit Nice-BlueBUS-Technik, aufbruchsicheres Metallgehäuse	220
CMA 2,5 M	Mechanische Schließkantensicherung, Länge 2,5 m	232	EDSI	Era Keypad, digitales 12-Tasten-Codeschloss, Unterputzmontage, zur Verwendung mit Decoder MORX	220
CMA 2 M	Mechanische Schließkantensicherung, Länge 2 m	232	EDSIB	Era Keypad, digitales 12-Tasten-Codeschloss mit Nice-BlueBUS-Technik, Unterputzmontage, aufbruchsicheres Metallgehäuse	220
CMBK4	Kit für 4-m-Schließkantensicherungen (zur Verwendung mit CB)	232	EDSWG	Era Keypad Wireless, 13-Tasten-Codeschloss, Anschluss über Funk für drahtlose Verbindung	221
CMBK6	Kit für 6-m-Aluprofile (zur Verwendung mit CB)	232	EKA01	Era Post, Deckel für die Montage von EKS, EKSEU, EDS, EDSB, EDSW, ETP, ETPB an Pfosten PPH2	225
CORE	Nice-WLAN-Funk-Gateway	194	EKS1001	Schlüsselschalter der Baureihe Era für die Aufputzmontage, Art.-Nr. 1001	222
CRA1	Welle mit Ritzel mit 18 Zähnen	179	EKS1002	Schlüsselschalter der Baureihe Era für die Aufputzmontage, Art.-Nr. 1002	222
CRA2	Kettenschloss	179	EKS1003	Schlüsselschalter der Baureihe Era für die Aufputzmontage, Art.-Nr. 1003	222

Alphabetisches Code-Verzeichnis

Code	Produktgruppe	Seite	Code	Produktgruppe	Seite
EKS1004	Schlüsselschalter der Baureihe Era für die Aufputzmontage, Art.-Nr. 1004	222	EPMAOB	Era Photocell M, Lichtschrankenpaar für Aufputzmontage, um 30° ausrichtbar, aufbruchssicheres Metallgehäuse, mit Nice-BlueBUS-Technik	217
EKS1005	Schlüsselschalter der Baureihe Era für die Aufputzmontage, Art.-Nr. 1005	222	EPMB	Era Photocell M, Lichtschrankenpaar für Aufputzmontage, mit Nice-BlueBUS-Technik	217
EKS1006	Schlüsselschalter der Baureihe Era für die Aufputzmontage, Art.-Nr. 1006	222	EPMO	Era Photocell M, Lichtschrankenpaar für Aufputzmontage, um 30° ausrichtbar	217
EKS1007	Schlüsselschalter der Baureihe Era für die Aufputzmontage, Art.-Nr. 1007	222	EPMOB	Era Photocell M, Lichtschrankenpaar Large für Aufputzmontage, um 30° ausrichtbar, mit Nice-BlueBUS-Technik	217
EKS1008	Schlüsselschalter der Baureihe Era für die Aufputzmontage, Art.-Nr. 1008	222	EPMOR	Era Photocell M, reflektierende Lichtschranke für Aufputzmontage + Reflektorspiegel	217
EKS1009	Schlüsselschalter der Baureihe Era für die Aufputzmontage, Art.-Nr. 1009	222	EPMORB	Reflektierende Lichtschranke für Aufputzmontage mit Nice-BlueBUS-Technik + Reflektorspiegel	217
EKS1010	Schlüsselschalter der Baureihe Era für die Aufputzmontage, Art.-Nr. 1010	222	EPMOW	Era Photocell M, drahtloses Lichtschrankenpaar für Aufputzmontage mit automatischer Synchronisation	217
EKSEU	Schlüsseltaster Serie Era mit europäischem Zylinder, für Aufputzmontage	222	EPS	Era Photocell S, Lichtschrankenpaar Slim für Aufputzmontage	215
EKSI	Era Key Switch, Schlüsseltaster für Unterputzmontage	222	EPSA	Era Photocell S, Lichtschrankenpaar Slim für Aufputzmontage, aufbruchssicheres Metallgehäuse	215
EKSIEU	Schlüsseltaster Serie Era mit europäischem Zylinder, für Unterputzmontage	222	EPSAB	Era Photocell S, Lichtschrankenpaar Slim für Aufputzmontage, mit Nice-BlueBUS-Technik, aufbruchssicheres Metallgehäuse	215
ELAC	Blinkende LED-Signalleuchte, neutral, 90 bis 240 Vac, für vorgerüstete Steuerungen	226	EPSB	Era Photocell S, Lichtschrankenpaar Slim für Aufputzmontage, mit Nice-BlueBUS-Technik	215
ELDC	Blinkende LED-Signalleuchte, neutral, 12 bis 36 Vac, für vorgerüstete Steuerungen	226	ETP	Proximity-Leser für Transponderkarten MOCARD und MOCARDP zur Verwendung mit Decoder MORX	223
EPL	Era Photocell L, Lichtschrankenpaar Large für Aufputzmontage	219	ETPB	Era Transponder Reader, Proximity-Leser für Transponderkarten, mit Nice-BlueBUS-Technik	223
EPLB	Era Photocell L, Lichtschrankenpaar Large für Aufputzmontage, mit Nice-BlueBUS-Technik	219	F210	Lichtschrankenpaar mit Relaisausgang	235
EPLIO	Era Photocell L, Lichtschrankenpaar Large für Unterputzmontage, um 30° ausrichtbar	219	F210B	Lichtschrankenpaar mit Nice-BlueBUS-Technik	235
EPLIOB	Era Photocell L, Lichtschrankenpaar Large für Unterputzmontage, um 30° ausrichtbar, mit Nice-BlueBUS-Technik	219	FA1	Vandalismusgeschütztes Metallgehäuse für optische Vorrichtungen	234
EPLO	Era Photocell L, Lichtschrankenpaar Large für Aufputzmontage, um 30° ausrichtbar	219	FA2	Bügel für die Befestigung des vandalismusgeschützten Gehäuses an Pfosten PPH2 und PPH1	234
EPLOB	Era Photocell L, Lichtschrankenpaar Large für Aufputzmontage, um 30° ausrichtbar, mit Nice-BlueBUS-Technik	219	FLO1RCE	1-Kanal-Sender Era FloR mit sequenzieller Codierung für Mehrfacheingabe	203
EPM	Era Photocell M, Lichtschrankenpaar für Aufputzmontage	217	FLO1RE	1-Kanal-Sender Era FloR	203
EPMA	Era Photocell M, Lichtschrankenpaar für Aufputzmontage, aufbruchssicheres Metallgehäuse	217	FLO2RCE	2-Kanal-Sender Era FloR mit sequenzieller Codierung für Mehrfacheingabe	203
EPMAB	Era Photocell M, Lichtschrankenpaar für Aufputzmontage, mit Nice-BlueBUS-Technik, aufbruchssicheres Metallgehäuse	217	FLO2RE	2-Kanal-Sender Era FloR	203
EPMAO	Era Photocell M, Lichtschrankenpaar für Aufputzmontage, um 30° ausrichtbar, aufbruchssicheres Metallgehäuse	217	FLO4RCE	4-Kanal-Sender Era FloR mit sequenzieller Codierung für Mehrfacheingabe	203

Code	Produktgruppe	Seite
FLO4RE	4-Kanal-Sender Era FloR	203
FLORCLIPKIT	Cliphalterung aus schwarzem Kunststoff mit Klebestreifen für Wandmontage, für Sender der Serien Era One BD und Flor	203
FT210	Zwei optische Vorrichtungen für Schließkantensicherungen, mit Relaisausgang	234
FT210B	Zwei optische Vorrichtungen für Schließkantensicherungen, mit BlueBUS-Technik	234
FTA1	Akkukit 7 Ah für die Sender FT210/FT210B, für intensiven Einsatz	234
FTA2	Akkukit 2 Ah für die Sender FT210/FT210B	234
HK7024	Hyke, Motor für Drehtore bis 3,5 m, mit Gelenkarm und Steuerung	93
HK7024HS	Selbsthemmend 24 Vdc, schnell laufend, mit Magnetgeber und Gelenkarm, mit eingebauter Steuerung	41
HK7224	Hyke, Motor für Drehtore bis 3,5 m, mit Gelenkarm	93
HK7224HS	Selbsthemmend 24 Vdc, schnell laufend, mit Gelenkarm, ohne eingebaute Steuerung	41
HKA2	Zubehör Hyke HS, Ersatzsteuerung für HK7024HS	41
HO7124	Hopp, Motor für Drehtore bis 2,4 m, mit Gelenkarm und Steuerung	91
HO7224	Hopp, Motor für Drehtore bis 2,4 m, mit Gelenkarm, ohne Steuerung	91
HOPPBKCE	Hopp, Bausatz für Drehtore bis 2,4 m Flügelbreite, für Oberflurmontage, bidirektional. Enthält: 1 St. HO7124, 1 St. HO7224, 2 St. ON3EBD, 1 St. EPMB, 1 St. ELDC, 1 St. TS	91
HSB1	Transponder-Tag für Proximity-Leser	223
HY7005	Hyppo, Motor für Drehtore bis 3 m, mit Schnitenschutz-Gelenkarm und Endschalter für Öffnungs- und Schließendlage	95
HY7024	Hyppo, Motor für Drehtore bis 3 m, mit Magnetgeber, mit Schnitenschutz-Gelenkarm	95
HY7100	Hyppo, Motor für zweiflügelige Falttore, inkl. Teleskoparm mit Endschalter für Öffnungs- und Schließendlage	181
HY7124	Hyppo, Motor für zweiflügelige Falttore, mit Magnetgeber, inkl. Teleskoparm	181
HYA11	Hyppo, Entriegelung von innen mit 6 Meter langem Seil	181
HYA12	Hyppo, vergrößerteter Gelenkarm	95
HYKEBDKCE	Hopp, Bausatz für Drehtore bis 3,5 m Flügelbreite, für Oberflurmontage, bidirektional. Enthält: 1 St. HK7024, 1 St. HK7224, 2 St. ON3EBD, 1 St. EPMB, 1 St. ELDC, 1 St. TS	93

Code	Produktgruppe	Seite
IB	Schnittstelle für den Anschluss der BlueBUS-Lichtschranken an nicht entsprechend vorgerüstete Steuergeräte	215
IBW	Schnittstelle zwischen PHW/LLW und Steuerungen mit BlueBus-System	230
INTI2	2-Kanal-Sender Era Inti, 433,92 MHz, Farbe schwarz	201
INTI2B	2-Kanal-Sender Era Inti, 433,92 MHz, Farbe blau	201
INTI2G	2-Kanal-Sender Era Inti, 433,92 MHz, Farbe grün	201
INTI2L	2-Kanal-Sender Era Inti, 433,92 MHz, Farbe lila	201
INTI2R	2-Kanal-Sender Era Inti, 433,92 MHz, Farbe rot	201
INTI2Y	2-Kanal-Sender Era Inti, 433,92 MHz, Farbe gelb	201
INTIKIT	Era Inti, Kit mit drei 2-Kanal-Sendern Era Inti (Farbe rot, grün, blau) und 1 Empfänger OX2	201
KA1	Kit Metallseil 6 m für Schlüsseltaster KIO	236
KI1	Kit für die Entriegelung von außen mit Metallseil und Klinke mit Schlüssel	53
KIO	Schlüsseltaster für Niederspannungskontakte, mit Entriegelungsmechanismus	236
KIOMINI	Aluminiumgehäuse mit Bedientaste und Entriegelung	236
L9BAR	Schrankensystem für 7 bis 9 m lange Schrankenbäume, Edelstahlgehäuse, Schutzbehandlung	143
L9BARGR1	Schrankensystem für 7 bis 9 m lange Schrankenbäume, Edelstahlgehäuse, Schutzbehandlung, grau lackiert	143
L9BARI	Schrankensystem für 7 bis 9 m lange Schrankenbäume, Edelstahlgehäuse	143
L9BARWH	Schrankensystem für 7 bis 9 m lange Schrankenbäume, Edelstahlgehäuse, Schutzbehandlung, weiß lackiert	143
LFAB4000	L-Fab, Unterflurantrieb für Drehtore bis 4 m Flügelbreite, mit mechanischem Endanschlag für die Schließendlage	101
LFAB4024	L-Fab, Unterflurantrieb für Drehtore bis 4 m Flügelbreite, mit Encoder und mechanischem Endanschlag für die Schließendlage	101
LFAB4024HS	Selbsthemmend, 24 Vdc, schnell laufend, mit Magnetgeber und mechanischem Endanschlag für Schließendlage	45
LFABBOX4	Zubehör L-Fab, Fundamentkasten aus Edelstahl mit KTL-Beschichtung	45
LFABBOX4I	Zubehör L-Fab, Fundamentkasten aus Edelstahl	45

Alphabetisches Code-Verzeichnis

Code	Produktgruppe	Seite	Code	Produktgruppe	Seite
LLW	Drahtlose Blinkleuchte mit integrierter Solarzelle	230	MCU2	Ersatzsteuerung für SPIDER800W	159
LP21	Einkanal-Magnetdetektor für die Erfassung von Metallmassen	233	MCU4	Ersatzsteuerung für RBS600HS mit MLAE22 Steckkarte und integriertem WLAN	55
LP22	Zweikanal-Magnetdetektor für die Erfassung von Metallmassen	233	MEA1	Zubehör für Öffnungen bis 360° für max. 2,5 m lange Torflügel	43
M3BAR	Schrankensystem für 3 m lange Schrankenbäume, Edelstahlgehäuse, Schutzbehandlung, orangefarben lackiert	140	MEA2	Zubehör Fab, Schlüsselenriegelung	43
M3BARGR1	Schrankensystem für 3 m lange Schrankenbäume, Edelstahlgehäuse, Schutzbehandlung, grau lackiert	140	MEA3	Zubehör Fab, Entriegelung mit Hebelschlüssel, zur Verwendung bei Installationen auf Oberflächen wie Sand oder Erde	43
M3BARI	Schrankensystem für 3 m lange Schrankenbäume, Edelstahlgehäuse	140	MEA5	Zubehör Fab, Hebelschlüssel für die Entriegelung MEA3	43
M3BARWH	Schrankensystem für 3 m lange Schrankenbäume, Edelstahlgehäuse, Schutzbehandlung, weiß lackiert	140	MEA6	Zubehör Fab, Endlagenbügel, für Installationen, bei denen der Fundamentkasten nicht einzementiert werden kann	43
M5BAR	Schrankensystem für 4 oder 5 m lange Schrankenbäume, Edelstahlgehäuse, Schutzbehandlung, orangefarben lackiert	140	MFAB3000	M-Fab, Unterflurantrieb für Drehtore bis 3 m Flügelbreite, fettgeschmiert, schnell laufend	99
M5BARGR1	Schrankensystem für 4 oder 5 m lange Schrankenbäume, Edelstahlgehäuse, Schutzbehandlung, grau lackiert	140	MFAB3000L	M-Fab, Unterflurantrieb für Drehtore bis 3 m Flügelbreite, fettgeschmiert, langsam laufend	99
M5BARI	Schrankensystem für 4 oder 5 m lange Schrankenbäume, Edelstahlgehäuse	140	MFAB3024	M-Fab, Unterflurantrieb für Drehtore bis 3 m Flügelbreite	99
M5BARWH	Schrankensystem für 4 oder 5 m lange Schrankenbäume, Edelstahlgehäuse, Schutzbehandlung, weiß lackiert	140	MFAB3024BDKCE	Antriebssatz für Drehtore bis 3 m Flügelbreite, für unsichtbare Unterflurmontage. Der Bausatz enthält MFAB3024 2 St., MC824H 1 St., MEA3 2 St., MYGO4 2 St., EPMB 1 St., ELDC 1 St., TS 1 St.	99
M7BAR	Schrankensystem für 5, 6 oder 7 m lange Schrankenbäume, Edelstahlgehäuse, Schutzbehandlung, orangefarben lackiert	140	MFAB3024HS	Selbsthemmend, 24 Vdc, schnell laufend, mit Magnetgeber, mit Verbindungshebel und mechanischer Arretierung für Schließendlage	43
M7BARGR1	Schrankensystem für 5, 6 oder 7 m lange Schrankenbäume, Edelstahlgehäuse, Schutzbehandlung, grau lackiert	140	MFABBOXI	Zubehör Fab, tiefgezogener, KTL-beschichteter Fundamentkasten mit mechanischer Arretierung für Öffnungsendlage	43
M7BARI	Schrankensystem für 5, 6 oder 7 m lange Schrankenbäume, Edelstahlgehäuse	140	MFABBOXI	Zubehör Fab, tiefgezogener Fundamentkasten aus Edelstahl, mit mechanischer Arretierung für Öffnungsendlage	43
M7BARWH	Schrankensystem für 5, 6 oder 7 m lange Schrankenbäume, Edelstahlgehäuse, Schutzbehandlung, weiß lackiert	140	MLAE21	Steckbare Erweiterungsplatine 1 Ausgang 2 Eingänge	55
MC200	Steuerung für einen 230-Vac-Rolltorantrieb	243	MLAE22	Steckbare Erweiterungsplatine 2 Ausgänge (1 Relais 230V) 2 Eingänge	55
MC424L	Steuerung für 1 oder 2 Motoren 24 V, mit SOLEMYO-Technologie	241	MLAE44	Steckbare Erweiterungsplatine 4 Ausgänge 4 Eingänge	55
MC800	Steuergerät für einen oder zwei 230-V-Motoren mit BlueBUS-Technik, vorgerüstet für Opera	242	MOCARD	Transponderkarte für Proximity-Leser, programmierbar über OBOX	223
MC824H	Steuergerät für einen oder zwei selbsthemmende 24-V-Motoren mit Encoder mit Nice-BlueBUS-Technik, vorgerüstet für Opera und SOLEMYO	240	MOCARDP	Transponderkarte für Proximity-Leser, programmierbar über OBOX, mit sequenzieller Codierung	223
MC824HR	Steuergerät für einen oder zwei nicht selbsthemmende 24-V-Motoren mit Encoder mit Nice-BlueBUS-Technik, vorgerüstet für Opera und SOLEMYO	240	MORX	Decoder für 1 ETP oder bis 4 EDS/EDSI in Parallelschaltung, mit Speicher BM1000	220
MC824L	Steuergerät für einen oder zwei Oltre-1824-Motoren ohne Encoder mit Nice-BlueBUS-Technik, vorgerüstet für Opera und SOLEMYO	240	MYGO2	Unidirektionaler 2 Kanal- Handsender und Empfänger, 433,92 MHz	197
MCU1	Ersatzsteuerung für RBS400/600, SPIDER800 mit MLAE22 Steckkarte und integriertem WLAN	130	MYGO2BD	Bidirektionaler 2 Kanal-Handsender und Empfänger, 433,92 MHz	196

Code	Produktgruppe	Seite
MYGO2BDB	Bidirektionaler 2 Kanal- Handsender und Empfänger, 433,92 MHz, blau	196
MYGO2BDG	Bidirektionaler 2 Kanal- Handsender und Empfänger, 433,92 MHz, grün	196
MYGO2C	Unidirektionaler 2 Kanal-Handsender und Empfänger, 433,92 MHz, mit sequenzieller Mehrfachcodierung	197
MYGO2FM	Unidirektionaler 2 Kanal-Handsender und Empfänger, 868,46 MHz	197
MYGO4	Unidirektionaler 4 Kanal-Handsender und Empfänger, 433,92 MHz	197
MYGO4BD	Bidirektionaler 4 Kanal-Handsender und Empfänger, 433,92 MHz	196
MYGO4C	Unidirektionaler 4 Kanal-Handsender und Empfänger, 433,92 MHz, mit sequenzieller Mehrfachcodierung	197
MYGO4FM	Unidirektionaler 4 Kanal-Handsender und Empfänger, 868,46 MHz	197
MYGO8	Unidirektionaler 8 Kanal-Handsender und Empfänger, 433,92 MHz	197
MYGO8BD	Bidirektionaler 8 Kanal-Handsender und Empfänger, 433,92 MHz	196
MYGO8C	Unidirektionaler 8 Kanal-Handsender und Empfänger, 433,92 MHz, mit sequenzieller Mehrfachcodierung	197
NDA040	Modul für optionale Ausgänge mit potenzialfreiem Kontakt	128
NKA3	Ersatzsteuerung	113
NKSL400	Naked, unsichtbarer Motor für Schiebetore bis 400 kg, mit Steuerung und Absolutwertgeber	113
NSEA	Messinstrument für die Schließkraftmessung, schwenkbare Winkelverlängerung	232
NSEL	Messinstrument für die Schließkraftmessung, lineare Verlängerung	232
NSFS	BlueForce Smart Pro Gerät zur Messung der Schließkraft nach EN 12453. Mit Bluetooth/USB-Schnittstelle, GSM/GPRS und GPS-Satellitenempfänger. Inklusive Software und Etui	232
OLTRE1824	Oltre, verdeckt liegend montierter Motor für Drehtore bis 100 kg und Torflügelbreiten bis 1,8 m, mit Entriegelungshebel	85
ON1CE	1-Kanal-Sender Era One, 433,92 MHz, mit sequenzieller Codierung für Mehrfacheingabe	202
ON1E	1-Kanal-Sender Era One, 433,92 MHz	202
ON2CE	2-Kanal-Sender Era One, 433,92 MHz, mit sequenzieller Codierung für Mehrfacheingabe	202
ON2E	2-Kanal-Sender Era One, 433,92 MHz	202

Code	Produktgruppe	Seite
ON3ELR	Era One LR - bidirektionaler 3 Kanal-Handsender, 433,92 MHz, mit LoRa®-Technologie	199
ON4CE	4-Kanal-Sender Era One, 433,92 MHz, mit sequenzieller Codierung für Mehrfacheingabe	202
ON4E	4-Kanal-Sender Era One, 433,92 MHz	202
ON9E	9-Kanal-Sender Era One, 433,92 MHz	202
ONECLIPKIT	Cliphalterung aus weißem Kunststoff mit Klebestreifen für Wandmontage, für Handsender der Serien Era One LR und Era One	199
ONELRKIT	Bausatz mit LoRa®-Technologie. Enthält: ON3ELR 2 St., OXILR 1 St., OX2UBP 1 St	199
OTA11	Ten, Kit für die Entriegelung von außen mit Metallseil	173
OTA12	Ten, Kit für die Entriegelung von außen mit Sperrklinke	173
OTA2	Ten, Haltebügel für Motor der Länge 1250 mm	173
OTA3	Ten, Haltebügel für Motor der Länge 2000 mm	173
OTA9	Ten, Haltebügel für Motor der Länge 520 mm	173
OX2	2-Kanal-Empfänger, vorverdrahtet, 433,92 MHz, ohne eingebauten Sender	206
OX2FM	2-Kanal-Empfänger, vorverdrahtet, 868,46 MHz, ohne eingebauten Sender	206
OX2T	2-Kanal-Empfänger, vorverdrahtet, 433,92 MHz, mit eingebautem Sender	206
OX2TFM	2-Kanal-Empfänger, vorverdrahtet, 868,46 MHz, mit eingebautem Sender	206
OX2UBP	Universal-Hardwareschnittstelle für Steckempfänger der Baureihe OXI	206
OX4T	4-Kanal-Universalempfänger, mit eingebautem Sender	206
OXIBD	4-Kanal-Funksteckempfänger, bidirektional, 433,92 MHz, mit eingebautem Sender	206
OXIFM	4-Kanal-Steckempfänger, 868,46 MHz, ohne eingebauten Sender	206
OXILR	Bidirektionaler 4 Kanal-Funksteckempfänger, mit LoRa®-Technologie, 433,92 MHz, mit eingebautem Sender	199
OXITFM	4-Kanal-Steckempfänger, 868,46 MHz, mit eingebautem Sender	206
PLA10	Zubehör für Drehtore, 12-V-Elektroschloss, vertikal	35

Alphabetisches Code-Verzeichnis

Code	Produktgruppe	Seite	Code	Produktgruppe	Seite
PLA11	Zubehör für Drehtore, 12-V-Elektroschloss, horizontal	35	RB400	Robus, Motor für Schiebetore bis 400 kg mit Steuerung und elektromechanischem Endschalter	119
PLA13	Zubehör für Drehtore, mechanische Endanschläge für Öffnungs- und Schließendlage	67	RB400BDKCE	Robus - Bausatz für Schiebetore bis 400 kg mit elektromechanischer Steuerung und elektromechanischen Endschaltern, bidirektional. Enthält: 1 St. RB400, 2 St. ON3EBD, 1 St. EPMB, 1 St. ELDC, 1 St. TS	119
PLA14	Zubehör für Drehtore, verstellbarer hinterer Bügel zum Einschrauben	37	RB500HS	Selbsthemmend, 24 Vdc, schnell laufend, mit eingebauter Steuerung und elektromechanischem Endschalter, für Tore bis 500 kg	49
PLA15	Zubehör für Drehtore, verstellbarer vorderer Bügel zum Einschrauben	37	RB600	Robus, Motor für Schiebetore bis 600 kg mit Steuerung und elektromechanischem Endschalter	119
PLA6	Zubehör Für Drehtore, hinterer Bügel, Länge 250 mm	67	RB600BDKCE	Robus - Bausatz für Schiebetore bis 600 kg mit elektromechanischer Steuerung und elektromechanischen Endschaltern, bidirektional. Enthält: 1 St. RB600, 2 St. ON3EBD, 1 St. EPMB, 1 St. ELDC, 1 St. TS	119
PLA8	Zubehör für Drehtore, vorderer Bügel zum Einschrauben	69	RB600P	Robus Schiebetorantrieb bis 600 kg mit Steuerung und induktiven Endschaltern	119
POA3	Ersatzsteuerung für HO7174	91	RBA1	Zubehör für Schiebetore, induktiver Endschalter	49
PPH1	Era Post, Aluminiumpfosten für die Außeninstallation für 1 Lichtschanke der Baugröße Medium und Large, Höhe 500 mm	225	RBA3	Zubehör Robus, Ersatzsteuerung für RB400, RB600/600P, RB1000/1000P und RUN1500/1500P	119
PPH2	Era Post, Aluminiumpfosten für die Außeninstallation für 2 Lichtschanken der Baugröße Medium und Large, Höhe 1000 mm	225	RBA3/HS	Ersatzsteuerung für RB250HS und RB500HS	49
PPH3	Era Post, Aluminiumpfosten für die Außeninstallation für 1 Lichtschanke der Baugröße Medium, Höhe 500 mm	225	RBA4	Zubehör Road, Ersatzsteuerung für RDKCE	121
PPH4	Era Post, Aluminiumpfosten für die Außeninstallation für 2 Lichtschanken der Baugröße Medium, Höhe 1000 mm	225	RDKCE	Road - Bausatz für Schiebetore bis 400 kg und bis 6 m Torlänge, mit Steuerung und Empfänger. Enthält: 1 St. RD400, 2 St. INTI2, 1 St. EPM, 1 St. ELDC, 1 St. TS	121
PPK	Era Post, Aluminiumpfosten für die Außeninstallation für 1 Schlüsseltaster, Höhe 1100 mm	225	RN2040	Rondo, Motor für Rolltore mit einem Gegengewicht bis 170 kg, selbsthemmend, mit Elektrobremse und Entriegelungsvorrichtung	185
PS124	24-V-Akku mit integriertem Akkuladegerät	41	RN2080	Rondo, Motor für Rolltore mit einem Gegengewicht bis 280 kg, selbsthemmend, mit Elektrobremse und Entriegelungsvorrichtung	185
PS224	24-Vdc-Pufferbatterie	141	RN2480	Rondo, Motor für Rolltore mit einem Gegengewicht bis 360 kg, selbsthemmend, mit Elektrobremse und Entriegelungsvorrichtung	185
PS324	24-V-Akku mit integriertem Akkuladegerät (für Motoren in der 24-Vdc-Ausführung)	35	RNA02	Wellenadapter Ø 42 mm für Rondo	185
PS424	Pufferbatterie	87	RO600	Selbsthemmender elektromechanischer Getriebemotor, 230 Vac, integrierte Steuereinheit und Funkempfänger für Schiebetore bis 600 kg	123
PS524	Ladeschaltung für 7-Ah-Akkus	51	RO600KCE	Antriebssatz für Schiebetore bis 600 kg, 230 Vac, integrierte Steuereinheit und Funkempfänger. Enthält: RO600, 2 St. ON2E, 1 St. EPM, 1 St. ELAC	123
PSY24	24-V-Batterie-Box mit Kontrollschaltung und Transportgriffen	229	RO600KLT	EasyKit Antriebssatz für Schiebetore bis 600 kg, 230 Vac, integrierte Steuereinheit und Funkempfänger. Enthält: RO600, 2 St. ON2E	123
PW1	Heizelement für Getriebemotoren	237	ROA41	Ersatzsteuerung für RO600	130
RB1000	Robus, Motor für Schiebetore bis 1000 kg mit Steuerung und elektromechanischem Endschalter	119	ROA6	Zahnstange M4, 25 x 20 x 1000 mm, aus Nylon mit Schlitzen und Metalleinlage, max. Torgewicht 500 kg	49
RB1000P	Robus, Motor für Schiebetore bis 1000 kg mit Steuerung und induktivem Endschalter	119	ROA66	Zahnstange M4 25x20x1000 mm aus Nylon mit Schlitzen und Metalleinsatz und markierter Sechs-Punkt-Befestigung. Für Tore bis max. 800 kg	49
RB250HS	Selbsthemmend, 24 Vdc, schnell laufend, mit eingebauter Steuerung und elektromechanischem Endschalter, für Tore bis 250 kg	49	ROA7	Zahnstange M4, 22 x 22 x 1000 mm, verzinkt	49

Code	Produktgruppe	Seite
ROA8	Zahnstange M4, 30 x 8 x 1000 mm, verzinkt, mit Schrauben und Distanzstücken	49
ROA81	Zahnstange M6, 30 x 30 x 1000 mm, verzinkt, zum Anschweißen	51
RUA1	Ersatzsteuerung für RUN1800/1800P und RUN2500/2500P	127
RUA12	Kranz mit 12 Zähnen, Modul 6, passend zu Zahnstange ROA81	51
RUA2	Zubehör Run, Ersatzsteuerung für RUN2500I	127
RUA3	Zubehör Run, Ersatz-Inverter für RUN2500I	127
RUA6	Ersatzsteuerung für RUN400HS und RUN1200HS	51
RUN1200HS	Selbsthemmender elektromechanischer Getriebemotor, 24 Vdc, schnell, mit integrierter Steuerung, elektromechanischem Endschalter für Tore bis 1200 kg	51
RUN1500	Run, Motor für Schiebetore bis 1500 kg mit Steuerung und elektromechanischem Endschalter	125
RUN1500P	Run, Motor für Schiebetore bis 1500 kg mit Steuerung und induktivem Endschalter	125
RUN1800	Run, Motor für Schiebetore bis 1800 kg mit Steuerung und elektromechanischem Endschalter	127
RUN1800P	Run, Motor für Schiebetore bis 1800 kg mit Steuerung und induktivem Endschalter	127
RUN2500	Run, Motor für Schiebetore bis 2500 kg mit Steuerung und elektromechanischem Endschalter	127
RUN2500I	Run, Motor für Schiebetore bis 2500 kg mit eingebauter Steuerung und Inverter und elektromechanischem Endschalter	127
RUN2500P	Run, Motor für Schiebetore bis 2500 kg mit Steuerung und induktivem Endschalter	127
RUN400HS	Selbsthemmender elektromechanischer Getriebemotor, 24 Vdc, schnell, mit integrierter Steuerung, elektromechanischem Endschalter für Tore bis 400 kg	51
S4BAR	Schrankensystem für Schrankenbäume bis 4 m, mit Stahlgehäuse, KTL-beschichtet und lackiert	139
S4BARI	Schrankensystem für Schrankenbäume bis 4 m, mit Edelstahlgehäuse	139
SFAB2024	S-FAB, Unterflurantrieb für Drehtore bis 2,3 m Flügelbreite	97
SFAB2024BDKCE	S-FAB - Bausatz für Drehtore bis 2,3 m Flügelbreite, für Unterflurmontage, bidirektional. Enthält: 2 St. SFAB2024, 2 St. SFABBOX, 1 St. MC424L, 2 St. ON3EBD, 1 St. EPMD, 1 St. ELDC, 1 St. TS	97
SFAB2124	S-Fab, Unterflurantrieb für Drehtore bis 2,3 m Flügelbreite, mit Encoder	97

Code	Produktgruppe	Seite
SFAB2124BDKCE	S-FAB - Bausatz für Drehtore bis 2,3 m Flügelbreite, für Unterflurmontage, BLUEBUS, kompatibel mit Opera, bidirektional. Enthält: 2 St. SFAB2124, 2 St. SFABBOX, 2 St. ON3BD, 1 St. MC824H, 1 St. OXIBD, 1 St. EPMB, 1 St. ELDC, 1 St. TS	97
SFABBOX	Zubehör Fab, Fundamentkasten aus Edelstahl mit KTL-Beschichtung	97
SIA1	Zubehör S4BAR und WIDE, Montageplatte mit Ankerbefestigung	139
SIA2	Zubehör WIDE, Montageplatte mit Ankerbefestigung	148
SLH400	Slight, selbsthemmender Motor für Schiebetore bis 400 kg, mit Steuerung und Absolutwertgeber	115
SLH400BDKCE	Slight Kit - Bausatz für Schiebetore bis 400 kg, mit Steuerung und Absolutgeber, integrierte LED-Leuchte, bidirektional. Enthält: 1 St. SLH40, 2 St. ON3EBD, 1 St. EPMD, 1 St. ELDC, 1 St. TS	115
SN6021	Getriebemotor mit Steuergerät SNA20	167
SN6031	Spinbus, Motor für Sektional- und Schwing-/Kipptore, mit eingebauter Steuerung, 800 N	163
SN6041	Spinbus, Motor für Sektional- und Schwing-/Kipptore, mit eingebauter Steuerung, 1000 N	163
SNA16	Zubehör Spinbus, Bügel mit Schnellverbindung zur Befestigung an der Decke	163
SNA20	Zubehör Spinbus, Ersatzsteuerung für SPIN23KCE	167
SNA3	Zubehör Spinbus, Ersatzsteuerung für SPIN30/SN6031	163
SNA30	Zubehör Spinbus, vormontierte Führung, 3 m	165
SNA30C	Zubehör Spinbus, vormontierte Kettenführung, 3 m	165
SNA31	Zubehör Spinbus, Verlängerung 1 m für Führung SNA30	165
SNA31C	Zubehör Spinbus, Verlängerung 1 m für Führung SNA30	165
SNA4	Zubehör Spinbus, Ersatzsteuerung für SPIN40/SN6041	163
SNA6	Vergrößerter Verbindungsarm, Länge 585 mm	167
SO2000	Soon, Motor für Sektionaltore bis 5 m Höhe, mit Absolutwertgeber	177
SPA10	Bausatz mit zusätzlicher Deckenhalterung für Spyrail	53
SPA11	Bausatz mit zusätzlicher Deckenhalterung für Spyrail	169

Alphabetisches Code-Verzeichnis

Code	Produktgruppe	Seite	Code	Produktgruppe	Seite
SPA2	Zubehör Spinbus, Kit für die Entriegelung von außen mit Metallseil	53	SPIN20BDKCE	Spinbuskit - Bausatz für Sektionaltore bis 10,5 m ² und Schwingtore bis 11,8 m ² , bidirektional. Kompatibel mit Solemyo und Opera. Enthält: 1 St. SN6021, 1 St. OXIBD, 1 St. ON2E, dreiteilige Führungsschiene, jeweils 1 m lang	167
SPA5	Zubehör Spinbus, auf Lagern gleitender Kipparm mit optimierter Geometrie für ausfahrende Schwingtore	53	SPIN22BDKCE	Spinbuskit - Bausatz für Sektionaltore bis 10,5 m ² und Schwingtore bis 11,8 m ² , bidirektional. Kompatibel mit Solemyo und Opera. Enthält: 1 St. SN6021, 1 St. OXIBD, 1 St. ON2E, SNA6 einteilige 3 m lange Führungsschiene + ein 1 m langes Teil	167
SPA6	Zubehör Spinbus, vergrößerter Verbindungsarm, Länge 585 mm	53	SPIN23BDKCE	Spinbuskit - Bausatz für Sektionaltore bis 10,5 m ² und Schwingtore bis 11,8 m ² , bidirektional. Kompatibel mit Solemyo und Opera. Enthält: 1 St. SN6021, 1 St. OXIBD, 1 St. ON2E, SNA30 einteilige 3 m lange Führungsschiene	167
SPA600	Ersatzsteuerung für SPIDO32BKCE, SPIDO32CKCE, SPIDO16BKCE, SPIDO16CKCE	161	SPIN30	Antriebsbausatz für Sektion- und Schwingtore mit integrierter Steuerung, 800N und bidirektionaler Technologie. Dreiteilige Führungsschiene (jeweils 1 m lang)	163
SPA7	Zubehör Spinbus, Kit zusätzliche Befestigungsbügel	157	SPIN40	Antriebsbausatz für Sektion- und Schwingtore mit integrierter Steuerung, 1000N und bidirektionaler Technologie. Dreiteilige Führungsschiene (jeweils 1 m lang)	163
SPIDER1200BLW	Getriebemotor mit bürstenlosem Motor und integriertem WLAN, Steuereinheit und bidirektionalem Empfänger für Sektionaltore bis 16,9 m ² und Schwingtore bis 19,5 m ² , 1200 N	157	SPSOA2	Zubehör Soon, Ersatzsteuerung für SO2000	177
SPIDER16BDKCE	Antriebssatz für Sektion- und Schwingtore, 800N, mit integrierter Steuereinheit und bidirektionalem Empfänger. Enthält: SPIDER800, 2 St. MYGO4, 1 St. SR40B	158	SPY550KCE	Antriebsbausatz für Sektionaltore bis 9 m ² und Schwingtore bis 10,5 m ² , 550N. Enthält: SPY550, 1 St. SPYBOX, 1 St. FLO2RE	171
SPIDER16BDWKCE	Antriebssatz für Sektion- und Schwingtore, 800N, mit integriertem WLAN, Steuereinheit und bidirektionalem Empfänger. Enthält: SPIDER800W, 2 St. MYGO4, 1 St. SR16B	158	SPY650BDKCE	Antriebsbausatz für Sektionaltore bis 10,5 m ² und Schwingtore bis 11,5 m ² , 650N. Enthält: SPY650, 1 St. SPYBOXBHS, 1 St. OXIBD, 1 St. ON3EBD	169
SPIDER32BDKCE	Antriebssatz für Sektion- und Schwingtore, 800N, mit integrierter Steuereinheit und bidirektionalem Empfänger. Enthält: SPIDER800, 2 St. MYGO4, 1 St. SR32B	158	SPY650HSBDKCE	Antriebsbausatz für Sektionaltore bis 10,5 m ² und Schwingtore bis 11,5 m ² , 650N. Enthält: SPY650HS, 1 St. SPYBOXBHS, 1 St. OXIBD, 1 St. MYGO4	53
SPIDER32BDWKCE	Antriebssatz für Sektion- und Schwingtore, 800N, mit integriertem WLAN, Steuereinheit und bidirektionalem Empfänger. Enthält: SPIDER800W, 2 St. MYGO4, 1 St. SR32B	158	SPY800BDKCE	Antriebsbausatz für Sektionaltore bis 12,5 m ² und Schwingtore bis 14 m ² , 800N. Enthält: SPY800, 1 St. SPYBOXB, 1 St. OXIBD, 1 St. MYGO4	169
SPIDER40BDKCE	Antriebssatz für Sektion- und Schwingtore, 800N, mit integrierter Steuereinheit und bidirektionalem Empfänger. Enthält: SPIDER800, 2 St. MYGO4, 1 St. SR40B	158	SPYBOX	Steuereinheit mit integrierter LED-Orientierungsleuchte und Funkempfänger	171
SPIDER800	Getriebemotor mit integrierter Steuereinheit und bidirektionalem Empfänger für Sektionaltore bis 11,4 m ² und Schwingtore bis 12,6 m ² , 800 N	159	SPYBOXBHS	Steuereinheit mit LED-Orientierungsleuchte	53
SPIDER800W	Getriebemotor mit integriertem WLAN, Steuereinheit und bidirektionalem Empfänger für Sektionaltore bis 11,4 m ² und Schwingtore bis 12,6 m ² , 800 N	159	SPYLIGHT	Zusatzmodul LED-Leuchte für Spyrail (max. 2 pro Spyrail)	53
SPIDERBL16BDWKCE	Antriebssatz für Sektion- und Schwingtore, 1200N mit bürstenlosem Motor, integriertem WLAN, Steuereinheit und bidirektionalem Empfänger. Enthält: SPIDER1200BLW, 2 St. MYGO4, 1 St. SR16B, 1 St. MLAE22	157	SPYRAIL081	0,8 m lange Verlängerung mit Montagezubehör (wird den anderen Führungsschienen hinzugefügt, um 4 m zu erreichen)	53
SPIDERBL32BDWKCE	Antriebssatz für Sektion- und Schwingtore, 1200N mit bürstenlosem Motor, integriertem WLAN, Steuereinheit und bidirektionalem Empfänger. Enthält: SPIDER1200BLW, 2 St. MYGO4, 1 St. SR32B, 1 St. MLAE22	157	SPYRAIL162	2 1,6 m lange Führungsschienen mit Montagezubehör	53
SPIDO16BKCE	Antriebssatz für Sektion- und Schwingtore, 600N, mit integrierter Steuereinheit und unidirektionalem Empfänger, zweiteiliger Führungsschiene (jeweils 1,6 m) mit Riemen. Enthält: 1 St. SPIDO600, 2 St. ON2E, 1 St. SR16B	161	SPYRAIL321	1 3,2 m lange Führungsschiene, komplett	53
SPIDO16CKCE	Antriebssatz für Sektion- und Schwingtore, 600N, mit integrierter Steuereinheit und unidirektionalem Empfänger, zweiteiliger Führungsschiene (jeweils 1,6 m) mit Kette. Enthält: 1 St. SPIDO600, 2 St. ON2E, 1 St. SR16C	161	SR16B	2 Führungsschienen, 1,6 m aus verzinktem Stahl	157
SPIDO32BKCE	Antriebssatz für Sektion- und Schwingtore, 600N, mit integrierter Steuereinheit und unidirektionalem Empfänger, 3,2 m lange Führungsschiene mit Riemen. Enthält: 1 St. SPIDO600, 2 St. ON2E, 1 St. SR32B	161	SR16C	2 Führungsschienen, 1,6 m aus verzinktem Stahl	161
SPIDO32CKCE	Antriebssatz für Sektion- und Schwingtore, 600N, mit integrierter Steuereinheit und unidirektionalem Empfänger, 3,2 m lange Führungsschiene mit Kette. Enthält: 1 St. SPIDO600, 2 St. ON2E, 1 St. SR32C	161	SR32B	1 Führungsschiene, 3,2 m aus verzinktem Stahl	157
SPIDO600	Getriebemotor mit integrierter Steuereinheit und Empfänger für Sektionaltore bis 9,6 m ² und Schwingtore bis 10,5 m ² , 600 N	161	SR32C	1 Führungsschiene, 3,2 m aus verzinktem Stahl	161

Code	Produktgruppe	Seite
SR40B	1 Führungsschiene, 3,2 m aus verzinktem Stahl + 1 0,8m lange Verlängerung	159
SRA1	Schnellsteckbügel für Deckenbefestigung	157
SU2000	Sumo, Motor für Sektional- und zweiflügelige Schiebetore bis 35 m ²	179
SU2000V	Sumo, Motor für Sektional- und zweiflügelige Schiebetore bis 25 m ² , schnell laufend	179
SU2000VV	Sumo, Motor für Sektional- und zweiflügelige Schiebetore bis 15 m ² , super schnell laufend	179
SU2010	Sumo, Motor für Sektional- und zweiflügelige Schiebetore bis 35 m ² , IP54	179
SYKCE	Kit für die Solarenergieversorgung, bestehend aus Solarzelle SYP und Batterie-Box PSY24	229
SYP	Solarzelle für die Versorgung mit 24 V, max. Leistung 15 W	229
SYP30	Solarzelle für die Versorgung mit 24 V, max. Leistung 30 W	229
TCA65	Zubehör Schließkantensicherungen 200 cm langes Aluprofil	232
TCBS60	Passive Schließkantensicherung auf 10-m-Rolle	232
TCE	Zubehör Schließkantensicherungen, Kontrollschnittstelle für Schließkantensicherung	232
TCF	Zubehör Schließkantensicherungen, Schere zum Zuschneiden der Schließkantensicherung	232
TCW1	Sensor für Schließkantensicherung mit Drahtlostechnologie und Akkubetrieb	231
TCW2	Sensor für Schließkantensicherung mit Drahtlostechnologie und Stromversorgung über PV-Modul	231
TN2010L	Ten, verstärkter Motor für Kipp- und Falthebetore mit Steuerung, Absolutwertgeber und BlueBUS	173
TN2020L	Ten, verstärkter Motor für Schwing- und Falthebetore ohne eingebaute Steuerung	173
TN2030L	Ten, verstärkter Motor für Schwing- und Falthebetore mit Steuerung und Empfänger, elektromechanischem Endschalter	173
TNA1	Zubehör Ten, Ersatzsteuerungen für TN2030L und TNLKCE	173
TNA2	Zubehör Ten, Ersatzsteuerungen für TN2010L	173
TNA38	Zubehör Ten, Vorgelege für ein Paar Antriebswellen	173
TNA4	Zubehör Ten, Paar Antriebswellen 20x20 mm, Länge 1500 mm	173

Code	Produktgruppe	Seite
TNA5	Zubehör Ten, Paar gerade Teleskoparme, Standard	173
TNA6	Zubehör Ten, Paar gebotene Teleskoparme, Standard	173
TNA8	Zubehör Ten, Paar Antriebswellen 20 x 20 mm, Länge 200 mm	173
TNA9	Zubehör Ten, Anschlusskabel und Halterungen für die Befestigung des Akkus PS324	53
TNLKCE	Ten, verstärktes Kit für Schwing- und Falthebetore mit Steuerung, Empfänger und mechanischem Endschalter	175
TO4005	Toona, Motor für Drehtore bis 3 m, mit Endschalter für Öffnungsendlage, schnell laufend	67
TO4006	Toona, Motor für Drehtore bis 3 m, mit Endschalter für Öffnungs- und Schließendlage, schnell laufend	67
TO4015	Toona, Motor für Drehtore bis 3 m, mit Endschalter für Öffnungsendlage, langsam laufend	67
TO4024	Toona, Motor für Drehtore bis 3 m, mit mechanischem Endanschlag für Öffnungsendlage	67
TO4605	Toona, selbsthemmender Motor für Drehtore bis 3 m, mit Endschalter für Öffnungsendlage, schnell laufend	67
TO5015	Toona, Motor für Drehtore bis 5 m, mit Endschalter für Öffnungsendlage, langsam laufend	69
TO5016	Toona, Motor für Drehtore bis 5 m, mit Endschalter für Öffnungs- und Schließendlage, langsam laufend	69
TO5024	Toona, Motor für Drehtore bis 5 m, mechanischer Endanschlag für Öffnungsendlage	69
TO5024HS	Selbsthemmend, 24 Vdc, schnell laufend, mit Magnetgeber, mechanischem Endanschlag für Öffnungs- und Schließendlage	35
TO5024I	Toona, Motor für Drehtore bis 5 m, mechanischer Endanschlag für Öffnungsendlage, für intensiven Einsatz	69
TO5605	Toona, selbsthemmender Motor für Drehtore bis 5 m, mit Endschalter für Öffnungsendlage, schnell laufend	69
TO6024HS	Selbsthemmend, 24 Vdc, schnell laufend, mit Magnetgeber, mechanischem Endanschlag für Öffnungs- und Schließendlage	35
TO7024	Toona, Motor für Drehtore bis 7 m, mit mechanischem Endanschlag für Öffnungs- und Schließendlage	71
TOONA4024BDKCE	Antriebssatz für Drehtore bis 3 m Flügelbreite, 24 Vdc, für Oberflurmontage, bidirektional. Enthält: 2 St. TO4024, 2 St. ON3EBD, 1 St. MC824H, 1 St. EPMB, 1 St. ELDC, 1 St. TS	67
TS	Warnschild	35
TT2Z	Funkempfänger und Steuerung für Motoren per Dry Contact (potenzialfreien Kontakt), 4-adrige Motoren und Beleuchtungssysteme	211
TTN3724HS	Selbsthemmend, 24 Vdc, schnell laufend, mit Magnetgeber, für Drehtore bis 3,7 m Flügelbreite oder 450 kg Flügelgewicht	39

Alphabetisches Code-Verzeichnis

Code	Produktgruppe	Seite	Code	Produktgruppe	Seite
TTN3724RHS	Nicht selbsthemmend, 24 Vdc, schnell laufend, mit Magnetgeber, für Drehtore bis 3,7 m Flügelbreite oder 450 kg Flügelgewicht	39	WIDEMGR1	Wide, elektromechanisches Schrankensystem für Schrankenbäume bis 4 m, Gehäuse aus verzinktem und grau lackiertem Stahl	146
TTN6024HS	Selbsthemmend, 24 Vdc, schnell laufend, mit Magnetgeber, für Drehtore bis 6 m Flügelbreite oder 450 kg Flügelgewicht	39	WIDEMI	Wide, elektromechanisches Schrankensystem für Schrankenbäume bis 4 m, Edelstahlgehäuse	146
TTN6024RHS	Nicht selbsthemmend, 24 Vdc, schnell laufend, mit Magnetgeber, für Drehtore bis 6 m Flügelbreite oder 450 kg Flügelgewicht	39	WIDEMWH	Wide, elektromechanisches Schrankensystem für Schrankenbäume bis 4 m, Gehäuse aus verzinktem und weiß lackiertem Stahl	146
TTX4	Sender für Unterputzmontage mit Netzstromversorgung, 4 Kanäle.	210	WIDES	Wide, elektromechanisches Schrankensystem für Schrankenbäume bis 4 m, Gehäuse aus verzinktem und orangefarben lackiertem Stahl	146
TTXB4	4-Kanal-Sender für Unterputzmontage mit Akkuversorgung	210	WIDESI	Wide, elektromechanisches Schrankensystem für Schrankenbäume bis 4 m, Edelstahlgehäuse	146
TUB4000	Run, selbsthemmender Motor für Schiebetore bis 4000 kg mit elektromechanischem 400-Vac-Entschalter und eingebauter Steuerung D-PRO 500	128	WINGO3524HSSBDKCE	Wingo, Bausatz für Drehtore bis 3 m Flügelbreite, 24 Vdc, für Oberflurmontage, bidirektional. Enthält: 2 St. WG3524HS, 1 St. MC824H, 2 St. MYGO4, 1 St. BIDI-WIFI, 1 St. EPMB, 1 St. ELDC, 1 St. TS	37
TW1	Thermostat mit Trimmer-Einstellung	237	WINGO4024BDKCE	Wingo, Bausatz für Drehtore bis 2 m Flügelbreite, 24 Vdc, für Oberflurmontage, bidirektional. Enthält: 2 St. WG4024, 2 St. ON3EBD, 1 St. MC424L, 1 St. EPM, 1 St. ELDC, 1 St. TS	75
WA10	Zubehör für Schranken, rote reflektierende Klebestreifen	139	WINGO4BDKCE	Antriebssatz für Drehtore bis 2 m Flügelbreite, für Oberflurmontage, bidirektional. Enthält: 2 St. WG4000, 2 St. ON3EBD, 1 St. MC800, 1 St. EPM, 1 St. ELAC, 1 St. TS	73
WA11	Zubehör für Schranken, verstellbarer Auflagepfosten	139	WINGO5024BDKCE	Wingo, Bausatz für Drehtore bis 3,5 m Flügelbreite, 24 Vdc, für Oberflurmontage, bidirektional. Enthält: 2 St. WG5024, 2 St. ON3EBD, 1 St. MC424L, 1 St. EPM, 1 St. ELDC, 1 St. TS	79
WA12	Zubehör für Schranken, beweglicher Auflagepfosten	141	WINGO5BDKCE	Wingo, Bausatz für Drehtore bis 3,5 m Flügelbreite, für Oberflurmontage, mit MC800, bidirektional. Enthält: 2 St. WG5000, 2 St. ON3EBD, 1 St. MC800, 1 St. EPM, 1 St. ELAC, 1 St. TS	77
WA13	Zubehör für Schranken, Gatter aus Aluminium 2 m für Schrankenbäume WA1, WA21, WA22	141	WLA1	Zubehör Walky, Ersatzsteuerung für WL1024C	87
WALKY1024BDKCE	Walky, Bausatz für Drehtore bis 1,8 m Flügelbreite, bidirektional. Enthält: 1 St. WL1024C, 2 St. ON3EBD, 1 St. TS	87	WLT	Wallyght, Multifunktions-Signalleuchte	227
WALKY2024BDKCE	Walky, Bausatz für Drehtore bis 1,8 m Flügelbreite, bidirektional. Enthält: 1 St. WL1024C, 1 St. WL1024, 2 St. ON3EBD, 1 St. EPMB, 1 St. WLT, 1 St. TS	89	XBA10	Zubehör für Schranken, schwenkbare Verbindung für Schrankenbäume bis 4 m	141
WG3524HS	Selbsthemmend, 24 Vdc, schnell laufend, mit Magnetgeber, mechanischem Endanschlag für Öffnungs- und Schließendlage	37	XBA11	Gelenk für Schrankenbäume XBA15 und XBA14 (von 1950 mm bis 2400 mm)	141
WIA10	Zubehör Wide, schwenkbare Verbindung	147	XBA13	Zubehör für Schranken, Gummi-Stoßschutz	139
WIA11	Zubehör Wide M, Knickbaum Wide M	148	XBA14	Zubehör für Schranken, Schrankenbaum aus Aluminium, weiß lackiert 69 x 92 x 4150 mm	141
WIA20	Zubehör Wide, Ersatzsteuerung	147	XBA15	Zubehör für Schranken, Schrankenbaum aus Aluminium, weiß lackiert 69 x 92 x 3150 mm	141
WIDEL	Wide, elektromechanisches Schrankensystem für Schrankenbäume bis 7 m, Gehäuse aus verzinktem und orangefarben lackiertem Stahl	146	XBA16	Zubehör für MBAR, Montageplatte mit Ankerbefestigung	141
WIDELGR1	Wide, elektromechanisches Schrankensystem für Schrankenbäume bis 7 m, Gehäuse aus verzinktem und grau lackiertem Stahl	146	XBA17	Zubehör für L9BAR, Montageplatte mit Ankerbefestigung	143
WIDELI	Wide, elektromechanisches Schrankensystem für Schrankenbäume bis 7 m, Edelstahlgehäuse	146	XBA18	Zubehör für Schranken, Warnleuchten zur Befestigung am Schrankenbaum. Länge 8 m	141
WIDELWH	Wide, elektromechanisches Schrankensystem für Schrankenbäume bis 7 m, Gehäuse aus verzinktem und weiß lackiertem Stahl	146	XBA19	Zubehör für Schranken, Schrankenbaum aus Aluminium, weiß lackiert, 45 x 58 x 4000 mm	139
WIDEM	Wide, elektromechanisches Schrankensystem für Schrankenbäume bis 4 m, Gehäuse aus verzinktem und orangefarben lackiertem Stahl	146	XBA20	Ersatzsteuerung für S4BAR	139

Code	Produktgruppe	Seite
XBA4	Zubehör für Schranken, Warnleuchten zur Befestigung mit Einrastung	139
XBA5	Zubehör für Schranken, Schrankenbaum aus Aluminium, weiß lackiert, 69 x 92 x 5150 mm	141
XBA6	Zubehör für Schranken, Warnleuchten mit Befestigung am Schrankenbaum. Länge 6 m	141
XBA7	Zubehör für Schranken, in die Abdeckung integrierbare Blinkleuchte	139
XBA8	Zubehör für Schranken, in die Abdeckung integrierbare Ampelleuchte	141
XBA9	Zubehör für Schranken, Verbindung für Erweiterung	141
XBA14	Zubehör für Schranken, Schrankenbaum aus Aluminium, weiß lackiert 69 x 92 x 4150 mm	141
XBA15	Zubehör für Schranken, Schrankenbaum aus Aluminium, weiß lackiert 69 x 92 x 3150 mm	141
XBA16	Zubehör für MBAR, Montageplatte mit Ankerbefestigung	141
XBA17	Zubehör für L9BAR, Montageplatte mit Ankerbefestigung	143
XBA18	Zubehör für Schranken, Warnleuchten zur Befestigung am Schrankenbaum. Länge 8 m	141
XBA19	Zubehör für Schranken, Schrankenbaum aus Aluminium, weiß lackiert, 45 x 58 x 4000 mm	139
XBA20	Ersatzsteuerung für S4BAR	139
XBA4	Zubehör für Schranken, Warnleuchten zur Befestigung mit Einrastung	139
XBA5	Zubehör für Schranken, Schrankenbaum aus Aluminium, weiß lackiert, 69 x 92 x 5150 mm	141
XBA6	Zubehör für Schranken, Warnleuchten mit Befestigung am Schrankenbaum. Länge 6 m	141
XBA7	Zubehör für Schranken, in die Abdeckung integrierbare Blinkleuchte	139
XBA8	Zubehör für Schranken, in die Abdeckung integrierbare Ampelleuchte	141
XBA9	Zubehör für Schranken, Verbindung für Erweiterung	141

Legacy-Liste

Code	Produktgruppe
ACNPS01	DIN-Modul für die Zugangskontrolle NicePass
ALA1	Netzteil f. Akkuladegerät
CABLA01	Kabel für den Anschluss der O-Box an den Computer
CABLA02	Optisches Lesegerät zur Programmierung der Sender Bio und Flor
CABLA03	Kabel zum Klonen der Sender Very
CABLA04	Kabel zum Klonen der Sender der Serie Bio und FloR
CABLA05	Kabel für die Programmierung der Rohrmotoren, mit TTBUS
CABLA06	Kabel für die Programmierung der Universalempfänger SMX und OX
CABLA07	Kabel zum Klonen der Sender Ergo und Plano
CABLA09	Kabel zum Klonen der Sender Era-FloR
ERAPVIEW	Multifunktions-Funksender mit intuitiver Benutzeroberfläche zur Bedienung von bis zu 99 Geräten einzeln oder in Antriebsgruppen
INB	Kommunikationsschnittstelle zwischen Bus BTICINO (SCS) mit Nice-Bus (TTBus und BusT4)
OBOX2	Softwareschnittstelle „O-Box Software Suite“, USB-Kabel im Lieferumfang enthalten
OBOX2B	Softwareschnittstelle „O-Box Software Suite“, mit USB-Kabel und Bluetooth
OVBT	O-View, Bluetooth-Modul und Software für PC, PDA oder Smartphone
OVBTGSM	O-View, GSM-Modul und Software für PC, PDA oder Smartphone
OVIEW	Steuer-, Programmier- und Diagnoseeinheit für Geräte mit BUST4-Anschluss
TT1L	Steuerung für Beleuchtungs-/Bewässerungsanlagen, mit Funkempfänger, Schutzart IP55
TT1N	Steuerung für einen 230-Vac-Motor mit Funkempfänger, Schutzart IP55
TT1V	Empfänger mit 433,92-MHz-Frequenzen, Rolling-Code. Für Jalousien. Für die Steuerung von Motoren bis 500 W
TT2D	Ministeuerung für 230-Vac-Beleuchtungsanlagen mit Empfänger und Umschalter
TT2L	Ministeuerung für 230-Vac-Beleuchtungsanlagen mit Empfänger

Code	Produktgruppe
TT2N	Ministeuerung für 230-Vac-Motor mit eingebautem Funkempfänger
TTDMS	Steuergerät für Unterputzmontage mit eingebautem Funkempfänger für elektrische Lasten bis 250 W, EIN-/AUS-Funktion und Dimmer
TTPCI	BusT4-PC-Schnittstelle
WAX	Tischhalterung aus weißem Kunststoff und eisblauem Gummi
WCF	Mini-Cover, farngrün
WCG	Mini-Cover, Graphit
WCI	Mini-Cover, eisblau
WCO	Mini-Cover, orange
WM001C	1-Kanal-Modul für die Steuerung von 1 Antrieb
WM001G	Modul für die Steuerung von 1 Antrieb Auf-Stopp-Zu im Einzelmodus oder als Mehrfachgruppe
WM002G	Modul für die Steuerung von 2 Antrieben Auf-Stopp-Zu im Einzelmodus oder als Mehrfachgruppe
WM003C	3-Kanal-Modul für die Steuerung von 3 Antrieben
WM003C1G	Modul für die Steuerung von 3 Antrieben in Schrittschaltung und 1 Antrieb Auf-Stopp-Zu
WM003G	Modul für die Steuerung von 3 Antriebsgruppen Auf-Stopp-Zu im Einzelmodus oder als Mehrfachgruppe
WM004G	Modul für die Steuerung von 4 Antrieben Auf-Stopp-Zu im Einzelmodus oder als Mehrfachgruppe und Steuerung für die Aktivierung des Sonnensensors
WM006G	Modul für die Steuerung von 6 Antriebsgruppen Auf-Stopp-Zu im Einzelmodus oder als Mehrfachgruppe
WM009C	3-Kanal-Modul für die Steuerung von 3 Antrieben
WRA	Rechteckiger Abdeckrahmen, Aluminium
WRB	Rechteckiger Abdeckrahmen, schwarz
WRG	Rechteckiger Abdeckrahmen, Graphit
WRS	Rechteckiger Abdeckrahmen, wassergrün
WRT	Rechteckiger Abdeckrahmen, transparent neutral

Code	Produktgruppe
WRW	Rechteckiger Abdeckrahmen, weiß
WSA	Quadratischer Abdeckrahmen, Aluminium
WSB	Quadratischer Abdeckrahmen, schwarz
WSG	Quadratischer Abdeckrahmen, Graphit
WSS	Quadratischer Abdeckrahmen, wassergrün
WST	Quadratischer Abdeckrahmen, transparent neutral
WSW	Quadratischer Abdeckrahmen, weiß
WWW	Magnetische Wandbefestigung für Wax



Nice-Kataloge:

Smart Home

Ein integriertes, vernetztes und offenes System für ein sicheres, effizientes und komfortables Zuhause.

Smart Home Solutions



SCAN ME

Sun Shading Solutions

Systeme für den Antrieb und die Steuerung von Rolläden, Markisen und Sonnenschutz.

Sun Shading Solutions



SCAN ME

Security

Smart-Home-Security-System für das integrierte Management Ihres Alarmsystems und der Nice-Antriebe.

Security Solutions



SCAN ME

Unsere Produkte und Technologien sind durch Patente, Geschmacksmuster und Marken geschützt. Jeder Verstoß gegen diese Rechte wird gesetzlich verfolgt.

Wir haben uns vorgenommen, die Welt zu erforschen, und haben unsere Erkenntnisse in einem Haussystem umgesetzt.

Vernetzt, integriert, personalisierbar.
Sicher und einfach zu bedienen. Das Smart-Home-
System ist das Nice-Projekt, das Ihr Wohnkonzept
in den Mittelpunkt des Automationssystems stellt.

Auch wenn Sie damit beschäftigt sind,
die Welt zu erforschen.

www.niceforyou.com

Nice SpA
Oderzo, TV, Italy

